

Двойной датчик давления (2 измерительных канала), измерительный преобразователь давления и дифференциальный измерительный преобразователь давления, включая комплект соединительных деталей, калибруемый, с переключением между несколькими диапазонами измерения и активным выходом (Automatic Output Switching)



Зapatентованный высококачественный прибор (патент № DE 10 2015 015 941 B4)

Калибруемый двойной датчик давления **PREMASGARD® 722x** (серия) с 2 × 8 переключаемыми диапазонами измерения, 2 автоматических выходных сигнала (32 устройства в одном), корпус из ударопрочного пластика со штуцерами для подвода давления, на выбор с дисплеем или без дисплея, с резьбовым кабельным вводом или разъемом M12 согласно DIN EN 61076-2-101 для измерения повышенного, пониженного давления или разности давлений воздуха. Измерительный преобразователь автоматически определяет необходимый тип выхода и преобразует измеряемые величины в соответствующий нормированный сигнал 0–10 В или 4...20 мА (**Automatic Output Switching**).

Применяется в оборудовании для особо чистых и стерильных помещений, в медицинской технике, в оборудовании для фильтрации, каналах систем вентиляции и кондиционирования воздуха, камерах для окраски распылением, на промышленных кухнях, для контроля работы фильтров и измерения уровня наполнения или для управления частотными преобразователями. Измеряемой средой является чистый воздух (без конденсата) или газообразные, неагрессивные и негорючие среды.

Оба датчика давления с пьезорезистивным чувствительным элементом и температурной компенсацией гарантируют высокий уровень надежности и точные результаты измерения. Прибор имеет одну кнопку для ручной настройки нулевой точки, а также потенциометр для коррекции предельного значения. Датчик откалиброван на заводе. Специалист может выполнить точную настройку в зависимости от условий окружающей среды. Прибор поставляется с комплектом соединительных деталей (**ASD-06** соединительный шланг длиной 2 м, два соединительных ниппеля, винты).

PREMASGARD® 722x

с резьбовым кабельным вводом



PREMASGARD® 722x-Q

с разъемом M12



Два присоединительных патрубка

Корпус с резьбовым кабельным вводом



ТЕХНИЧЕСКИЕ ДАННЫЕ

Напряжение питания:	24 В перем. / пост. тока (± 10 %)
Нагрузка:	$R_a (Ohm) = 25...450 Ohm$ (в токовом выходе)
Сопrotивление нагрузки:	$R_L > 15 kOhm$ (в потенциальном выходе)
Потребляемая мощность:	< 2 Вт / 24 В пост. тока; < 4,4 В·А / 24 В перем. тока
Тип давления:	разность давлений (2 измерительных канала)
Диапазоны измерения:	переключение между 2 × 8 диапазонами измерения (см. таблицу)
Точность:	Тип 722x (500 Па): обычно ±13 Па Тип 722x (7000 Па): обычно ±105 Па в сравнении с калиброванным эталонным прибором
Подвод давления:	с помощью штуцеров для напорного шланга Ø 6 мм
Среда:	чистый воздух и неагрессивные, негорючие газы
Температура среды:	20...+50 °C (с температурной компенсацией 0...+50 °C)
Температурный дрейф:	± 0,1 % / °C верхнего предельного значения
Смещение нуля:	±10 % диапазона измерения
Избыточное/пониженное давление:	±50 кПа
Фильтрация сигналов:	переключаемая 1 с / 10 с (посредством DIP-переключателя)
Выход:	автоматический 0–10 В / 4...20 мА (благодаря Automatic Output Switching — прибор определяет необходимый тип выхода и автоматически включает потенциальный или токовый выход)
Тип подключения:	3-проводное подключение
Эл. подключение:	0,2–1,5 мм², с помощью вставных клемм
Кабельное соединение:	кабельный ввод из пластика (M16 × 1,5; с разгрузкой от натяжения, сменное исполнение, макс. внутренний диаметр 10,4 мм) или разъем M12 (штекер, 5-контактный, A-кодирование) согласно DIN EN 61076-2-101
Корпус:	пластик, устойчивый к ультрафиолетовому излучению, полиамид, 30% усиление стеклянными шариками, с быстрозаворачиваемыми винтами (комбинация шлиц/крестовый шлиц), цвет — транспортный белый (аналогичен RAL 9016), крышка дисплея прозрачная!
Размеры корпуса:	126 × 90 × 50 мм (Тур 2)
Относительная влажность воздуха:	< 95 %, без конденсата
Класс защиты:	III (согласно стандарту EN 60730)
Степень защиты:	IP 65 (согласно EN 60529) в смонтированном состоянии
Нормы:	соответствие CE согласно Директиве по ЭМС 2014 / 30 / EU
Комплектация:	дисплей с подсветкой , трехстрочный, вырез ок. 70 x 40 мм (ширина x высота), для индикации измеренного давления обоих измерительных каналов (циклически)
ПРИНАДЛЕЖНОСТИ	см. таблицу



S+S REGELTECHNIK

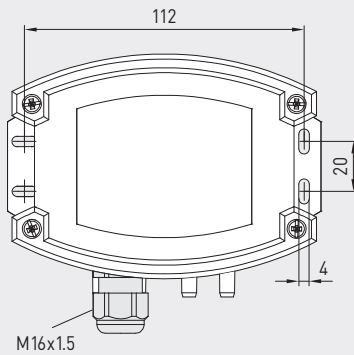
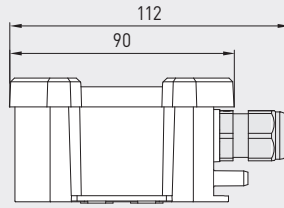
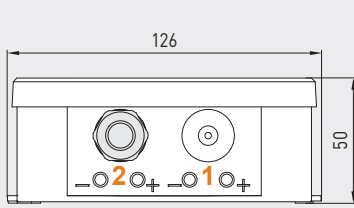
PREMASGARD® 722x

Двойной датчик давления (2 измерительных канала), измерительный преобразователь давления и дифференциальный измерительный преобразователь давления, включая комплект соединительных деталей, калибруемый, с переключением между несколькими диапазонами измерения и активным выходом (Automatic Output Switching)



Габаритный чертёж [мм]

PREMASGARD® 722x



Корпус с двумя присоединительными патрубками (2 измерительных канала) и резьбовым кабельным вводом

PREMASGARD® 722x с резьбовым кабельным вводом и дисплеем

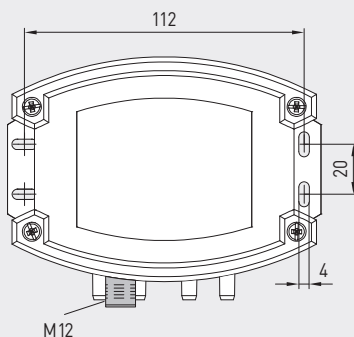
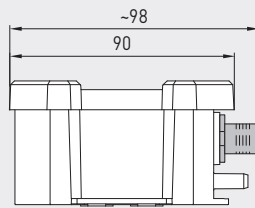
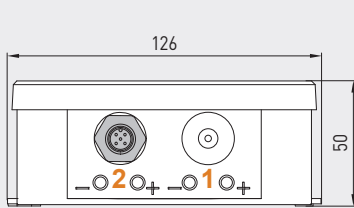


PREMASGARD® 722x-Q с разъемом M12 и дисплеем



Габаритный чертёж [мм]

PREMASGARD® 722x-Q



Корпус с двумя присоединительными патрубками (2 измерительных канала) с разъемом M12 (штекер)



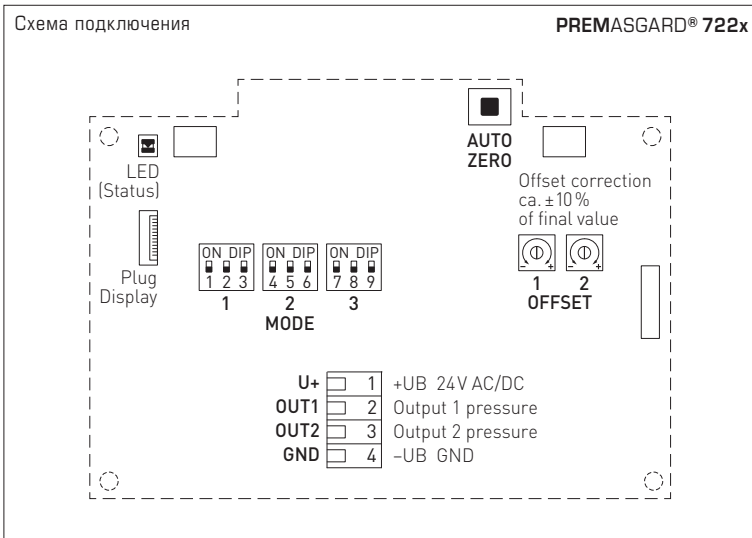
Два присоединительных патрубка Корпус с разъемом M12



Automatic detection and switching to standard signal 0...10V or 4...20mA

AOS-PATENTED
AUTOMATIC OUTPUT SWITCHING

Двойной датчик давления (2 измерительных канала), измерительный преобразователь давления и дифференциальный измерительный преобразователь давления, включая комплект соединительных деталей, калибруемый, с переключением между несколькими диапазонами измерения и активным выходом (Automatic Output Switching)



Диапазон измерения регулируется в зависимости от типа

макс. ±500 Па	макс. ±7000 Па
0...+100 Па	0...+1000 Па
0...+200 Па	0...+3000 Па
0...+300 Па	0...+5000 Па
0...+500 Па	0...+7000 Па
-100...+100 Па	-1000...+1000 Па
-200...+200 Па	-3000...+3000 Па
-300...+300 Па	-5000...+5000 Па
-500...+500 Па	-7000...+7000 Па

Измерительный канал 1			Измерительный канал 2		
DIP 1	DIP 2	DIP 3	DIP 4	DIP 5	DIP 6
OFF	OFF	OFF	OFF	OFF	OFF
ON	OFF	OFF	ON	OFF	OFF
OFF	ON	OFF	OFF	ON	OFF
ON	ON	OFF	ON	ON	OFF
OFF	OFF	ON	OFF	OFF	ON
ON	OFF	ON	ON	OFF	ON
OFF	ON	ON	OFF	ON	ON
ON	ON	ON	ON	ON	ON

Режим Фильтрация сигналов измерения

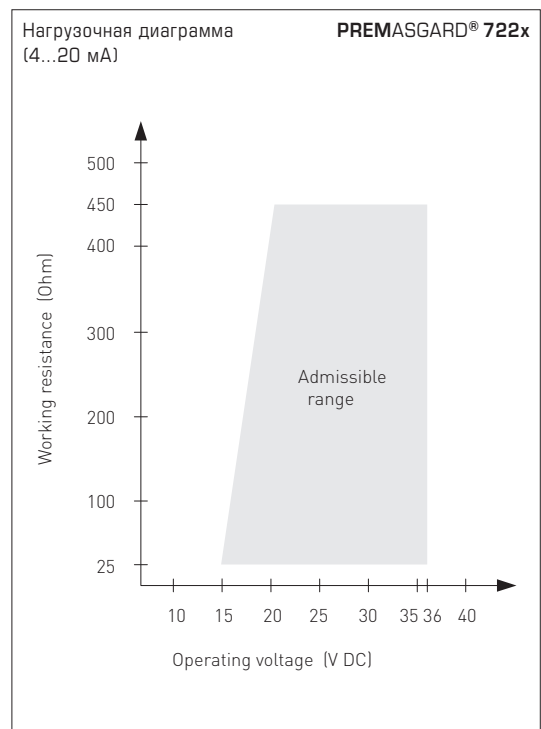
Настраиваемый временной интервал	DIP 7
1 с	ON
10 с (default)	OFF

Примечание:
DIP 8 и 9 не задействованы!

Индикации на дисплее **PREMASGARD® 722x**

Стандартная индикация измеренного значения
Фактическое давление (Па) обоих каналов отображается циклически (интервал прилб. 6 секунд).
Соответствующий измерительный канал отображается слева внизу.

Индикация состояния калировки нулевой точки
Отображается оставшееся время калировки (в секундах).
Переключение с AUTO 0 на PROG 0 свидетельствует о правильно выполненной настройке.





S+S REGELTECHNIK

PREMASGARD® 722x

Двойной датчик давления (2 измерительных канала), измерительный преобразователь давления и дифференциальный измерительный преобразователь давления, включая комплект соединительных деталей, калибруемый, с переключением между несколькими диапазонами измерения и активным выходом (Automatic Output Switching)

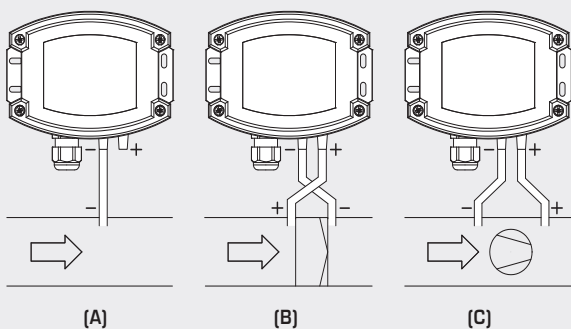
PREMASGARD® 722x-Q

с дисплеем, откидной



Схема монтажа

PREMASGARD® 722x



ВИДЫ КОНТРОЛЯ ДАВЛЕНИЯ:

(A) Контроль пониженного давления:

P1 (+) не присоединен, открыт для атмосферного воздуха
P2 (-) присоединен к каналу

(B) Контроль фильтра:

P1 (+) включен перед фильтром
P2 (-) включен после фильтра

(C) Контроль вентилятора:

P1 (+) включен после вентилятора
P2 (-) включен перед вентилятором

Присоединительные патрубки для давления обозначены на реле давления как

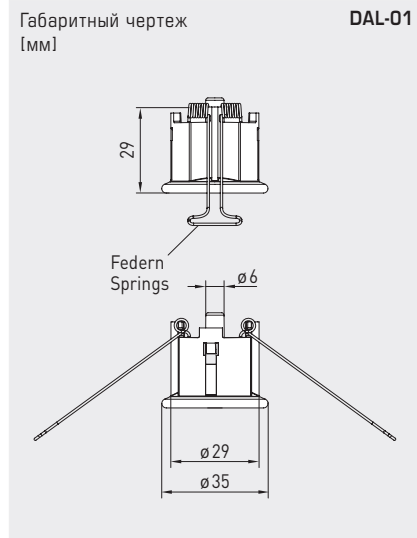
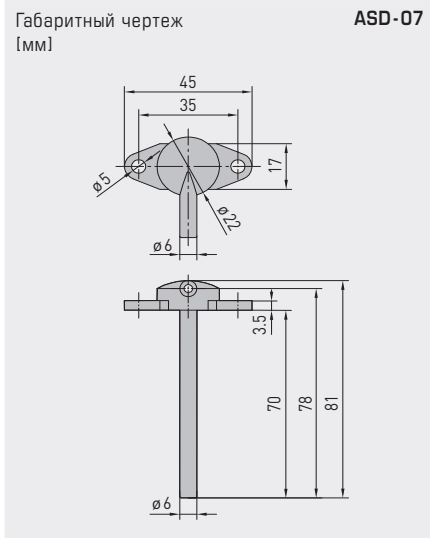
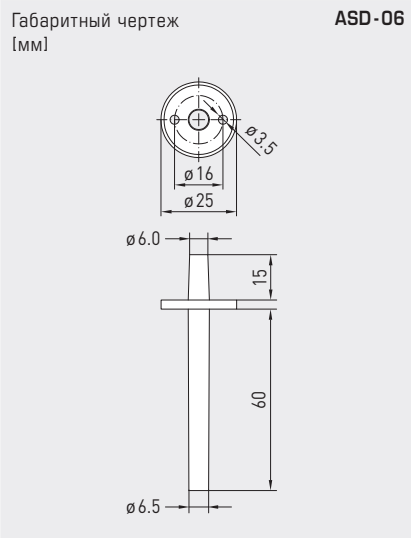
P1 (+) — высокое давление и

P2 (-) — низкое давление.

Таблица пересчета значений давления:

Единицы =	бар	мбар	Па	кПа	м вод. ст.
1 Па	0,00001 бар	0,01 мбар	1 Па	0,001 кПа	0,000101971 м вод. ст.
1 кПа	0,01 бар	10 мбар	1000 Па	1 кПа	0,101971 м вод. ст.
1 бар	1 бар	1000 мбар	100000 Па	100 кПа	10,1971 м вод. ст.
1 мбар	0,001 бар	1 мбар	100 Па	0,1 кПа	0,0101971 м вод. ст.
1 м вод. ст.	0,0980665 бар	98,0665 мбар	9806,65 Па	9,80665 кПа	1 м вод. ст.

Двойной датчик давления (2 измерительных канала), измерительный преобразователь давления и дифференциальный измерительный преобразователь давления, включая комплект соединительных деталей, калибруемый, с переключением между несколькими диапазонами измерения и активным выходом (Automatic Output Switching)



WS-03
Приспособление для защиты от непогоды и солнечных лучей (опция)

ПРИНАДЛЕЖНОСТИ

ASD-06	Комплект соединительных деталей (входит в объем поставки) состоит из 2 соединительных ниппелей (прямых) из акрилонитрил-бутадиенстирола (ABS), двухметрового шланга из ПВХ (мягкий, устойчивый к ультрафиолетовому излучению) и 4 саморезов	7100-0060-3000-000
ASD-07	2 соединительных ниппеля (угловых, 90°) из пластика ABS	7100-0060-7000-000
DAL-01	Клапан выпуска давления для потолочного или настенного монтажа (напр., в чистых помещениях)	7300-0060-3000-001
WS-03	Приспособление для защиты от непогоды и солнечных лучей, 200 x 180 x 150 мм, из высококачественной стали V2A (1.4301)	7100-0040-6000-000

дополнительная информация приводится в разделе «Принадлежности»!



S+S REGELTECHNIK

PREMASGARD® 722x

Двойной датчик давления (2 измерительных канала), измерительный преобразователь давления и дифференциальный измерительный преобразователь давления, включая комплект соединительных деталей, калибруемый, с переключением между несколькими диапазонами измерения и активным выходом (Automatic Output Switching)

PREMASGARD® 722x-Q
с разъемом M12



PREMASGARD® 722x
с резьбовым кабельным вводом



PREMASGARD® 722x		Двойной датчик давления (2 измерительных канала), измерительный преобразователь давления и дифференциальный измерительный преобразователь давления, <i>Deluxe</i>		
Диапазон давления (настраивается отдельно для каждого канала)	Тип / WG02	Выход (автоматически)	Дисплей ● = Q	Арт. №
[1] макс. - 500...+ 500 Па [2] макс. - 500...+ 500 Па	Тип 7225			
Канал (1) и (2): 0 ... 100 Па / - 100 ... + 100 Па 0 ... 200 Па / - 200 ... + 200 Па 0 ... 300 Па / - 300 ... + 300 Па 0 ... 500 Па / - 500 ... + 500 Па	PREMASGARD 7225	0-10 В / 4...20 мА		1301-712A-0910-200
	PREMASGARD 7225 LCD	0-10 В / 4...20 мА	■	1301-712A-4910-200
	PREMASGARD 7225 Q	0-10 В / 4...20 мА	●	2004-6331-B100-021
	PREMASGARD 7225 Q LCD	0-10 В / 4...20 мА	● ■	2004-6332-B100-021
[1] макс. - 7000...+ 7000 Па [2] макс. - 7000...+ 7000 Па	Тип 7227			
Канал (1) и (2): 0 ... 1000 Па / - 1000 ... + 1000 Па 0 ... 3000 Па / - 3000 ... + 3000 Па 0 ... 5000 Па / - 5000 ... + 5000 Па 0 ... 7000 Па / - 7000 ... + 7000 Па	PREMASGARD 7227	0-10 В / 4...20 мА		1301-712A-0950-200
	PREMASGARD 7227 LCD	0-10 В / 4...20 мА	■	1301-712A-4950-200
	PREMASGARD 7227 Q	0-10 В / 4...20 мА	●	2004-6331-B100-011
	PREMASGARD 7227 Q LCD	0-10 В / 4...20 мА	● ■	2004-6332-B100-011
[1] макс. - 500... + 500 Па [2] макс. - 7000...+ 7000 Па	Тип 7229			
Канал (1): 0 ... 100 Па / - 100 ... + 100 Па 0 ... 200 Па / - 200 ... + 200 Па 0 ... 300 Па / - 300 ... + 300 Па 0 ... 500 Па / - 500 ... + 500 Па	PREMASGARD 7229	0-10 В / 4...20 мА		1301-712A-0930-200
	PREMASGARD 7229 LCD	0-10 В / 4...20 мА	■	1301-712A-4930-200
	PREMASGARD 7229 Q	0-10 В / 4...20 мА	●	2004-6331-B100-001
	PREMASGARD 7229 Q LCD	0-10 В / 4...20 мА	● ■	2004-6332-B100-001
Канал (2): 0 ... 1000 Па / - 1000 ... + 1000 Па 0 ... 3000 Па / - 3000 ... + 3000 Па 0 ... 5000 Па / - 5000 ... + 5000 Па 0 ... 7000 Па / - 7000 ... + 7000 Па				
Переключение между несколькими диапазонами измерения:	Диапазоны давления зависят от типа прибора и настраиваются для каждого измерительного канала отдельно с помощью DIP-переключателя.			
Automatic Output Switching:	Запатентованный аналоговый интерфейс (патент № DE 10 2015 015 941 B4) Прибор автоматически определяет необходимый тип выхода: 0-10 В или 4...20 мА.			
Исполнение корпуса Q:	Кабельное соединение с разъемом M12 (штекер, 5-контактный, A-кодирование)			