

**Doppel-Drucksensor (2 Messkanäle),  
Druck- und Differenzdruckmessumformer, inkl. Anschluss-Set,  
kalibrierfähig, mit Mehrbereichsumschaltung  
und aktivem Ausgang (Automatic Output Switching)**

**Patentiertes Qualitätsprodukt** (Patent-Nr. DE 10 2015 015 941 B4)

Kalibrierfähiger Doppel-Drucksensor **PREMASGARD® 722x** (Serie) mit 2 x 8 umschaltbaren Messbereichen, 2 automatische Ausgangssignalen (32 Geräte in einem), Gehäuse mit Druckanschluss-Stutzen aus schlagfestem Kunststoff, wahlweise mit / ohne Display, mit Kabelverschraubung oder M12-Steckverbinder nach DIN EN 61076-2-101 zur Messung von Über-, Unter- oder Differenzdrucken der Luft. Der Druckmessumformer erkennt automatisch den erforderlichen Ausgangstyp und wandelt die Messgrößen in das erforderliche Normsignal von 0-10V oder 4...20 mA (**Automatic Output Switching**).

Der Einsatz erfolgt in der Reinraum-, Medizin- und Filtertechnik, in Lüftungs- und Klimakanälen, in Spritzkabinen, in Großküchen, zur Filterüberwachung und Füllstandsmessung oder zur Ansteuerung von Frequenzumrichtern. Das Messmedium des Druckmessumformers ist saubere Luft (nicht kondensierend) oder gasförmige, nicht aggressive, nicht brennbare Medien.

Beide Drucksensoren mit piezoresistivem Messelement sind temperaturkompensiert und garantieren eine hohe Zuverlässigkeit und Genauigkeit. Das Gerät verfügt über eine Taste zum manuellen Nullpunktgleich sowie über ein Offsetpotentiometer zur Korrektur des Endwertes. Der Fühler ist werkseitig kalibriert, eine umgebungsbedingte Feinjustierung durch den Fachmann ist möglich. Die Lieferung erfolgt inkl. Anschluss-Set **ASD-06** (2 m Anschlusschlauch, zwei Druckanschlussnippeln, Schrauben).

**PREMASGARD® 722x**  
mit Kabelverschraubung



**PREMASGARD® 722x-Q**  
mit M12-Steckverbinder



**Doppel-Druckanschluss**  
Gehäuse mit  
Kabelverschraubung



### TECHNISCHE DATEN

|                         |  |
|-------------------------|--|
| Spannungsversorgung:    | 24 V AC/DC (± 10 %)  |
| Bürde:                  | $R_B$ (Ohm) = 25...450 Ohm (bei I-Ausgang)   |
| Lastwiderstand:         | $R_L > 15$ kOhm (bei U-Ausgang)  |
| Leistungsaufnahme:      | < 2 W / 24 V DC; < 4,4 VA / 24 V AC  |
| Druckart:               | Differenzdruck ( <b>2 Messkanäle</b> )   |
| Messbereiche:           | <b>Mehrbereichsumschaltung<br/>mit 2 x 8 umschaltbaren Messbereichen</b> (siehe Tabelle)   |
| Genauigkeit:            | <b>Typ 722x</b> (500 Pa): typisch ± 13 Pa<br><b>Typ 722x</b> (7000 Pa): typisch ± 105 Pa<br>verglichen zu kalibriertem Referenzgerät   |
| Druckanschluss:         | mit Anschluss-Stutzen für Druckschlauch Ø 6 mm   |
| Medium:                 | saubere Luft und nicht aggressive, nicht brennbare Gase  |
| Medientemperatur:       | -20...+50 °C (temperaturkompensiert 0...+50 °C)  |
| Temp. Driftwerte:       | ± 0,1 % / °C EW  |
| Nullpunkt-Offset:       | ± 10 % Messbereich   |
| Über- / Unterdruck:     | ± 50 kPa   |
| Signalfilterung:        | <b>umschaltbar 1 s / 10 s</b> (über DIP-Schalter)  |
| Ausgang:                | <b>automatisch 0-10V / 4...20 mA</b> (über <b>Automatic Output Switching</b> – das Gerät erkennt den erforderlichen Ausgangstyp und schaltet automatisch auf U- oder I-Ausgang um)   |
| Schaltungsart:          | 3-Leiteranschluss  |
| elektrischer Anschluss: | 0,2-1,5 mm <sup>2</sup> , über Push-In-Klemme  |
| Kabelanschluss:         | <b>Kabelverschraubung</b> aus Kunststoff (M 16 x 1,5; mit Zugentlastung, auswechselbar, max. Innendurchmesser 10,4 mm) <b>oder</b> <b>M12-Steckverbinder</b> (Einbaustecker, 5-polig, A-Kodierung) nach DIN EN 61076-2-101 |
| Gehäuse:                | Kunststoff, UV-beständig, Werkstoff Polyamid, 30 % glaskugelverstärkt, mit Schnellverschlusschrauben (Schlitz / Kreuzschlitz-Kombination), Farbe Verkehrsweiß (ähnlich RAL 9016), Deckel für Display ist transparent!      |
| Abmessungen Gehäuse:    | 126 x 90 x 50 mm (Tyr 2)   |
| Luftfeuchte:            | < 95 % RH, nicht kondensierende Luft   |
| Schutzklasse:           | III (nach EN 60 730)   |
| Schutzart:              | <b>IP 65</b> (nach EN 60 529) im eingebauten Zustand   |
| Normen:                 | CE-Konformität nach EMV-Richtlinie 2014 / 30 / EU  |
| Ausstattung:            | <b>Display mit Beleuchtung</b> , dreizeilig, Ausschnitt ca. 70 x 40 mm (B x H), zur Anzeige des IST-Druckes beider Kanäle (zyklisch)   |
| <b>ZUBEHÖR</b>          | siehe Tabelle  |



S+S REGELTECHNIK

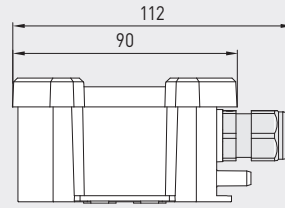
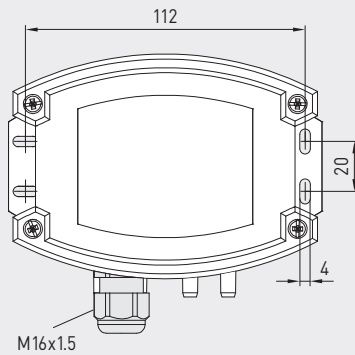
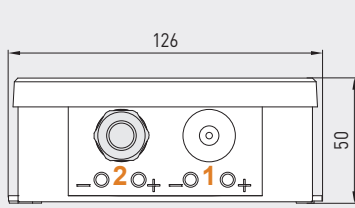
PREMASGARD® 722x

Doppel-Drucksensor (2 Messkanäle),  
Druck- und Differenzdruckmessumformer, inkl. Anschluss-Set,  
kalibrierfähig, mit Mehrbereichumschaltung  
und aktivem Ausgang (Automatic Output Switching)



Maßzeichnung  
[mm]

PREMASGARD® 722x



Gehäuse mit  
**Doppel-Druckanschluss**  
(2 Messkanäle)  
und **Kabelverschraubung**

PREMASGARD® 722x  
mit Kabelverschraubung  
und Display

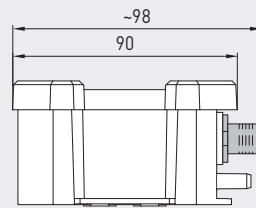
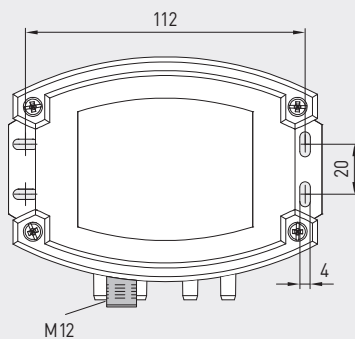
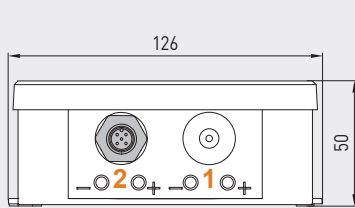


PREMASGARD® 722x-Q  
mit M12-Steckverbinder  
und Display



Maßzeichnung  
[mm]

PREMASGARD® 722x-Q



Gehäuse mit  
**Doppel-Druckanschluss**  
(2 Messkanäle)  
und **M12-Steckverbinder**  
(Einbaustecker)



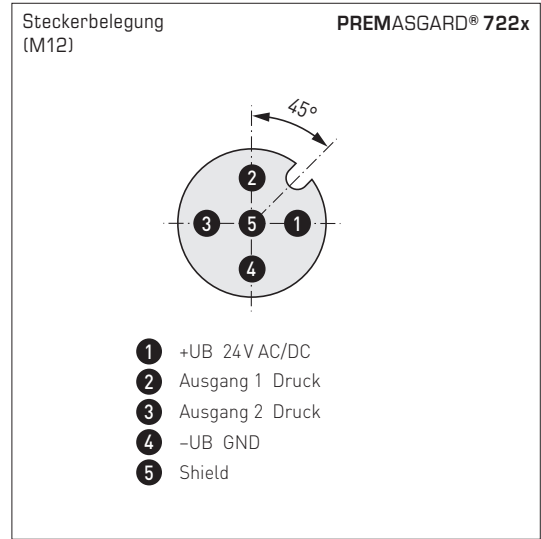
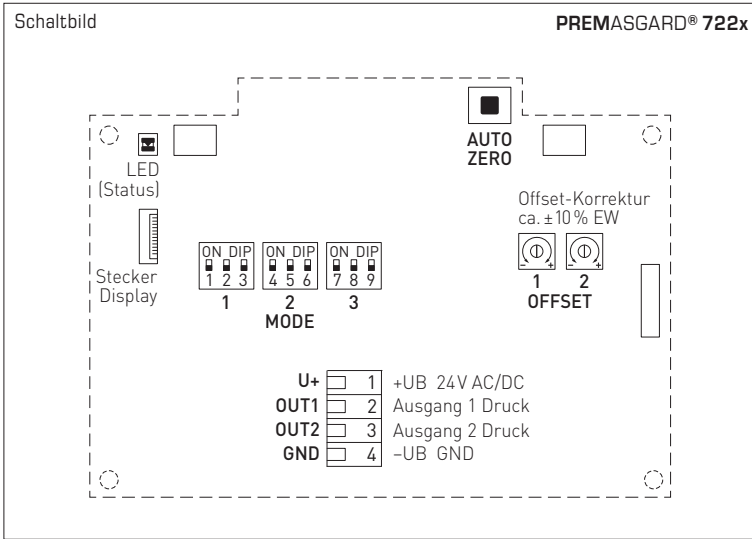
**Doppel-Druckanschluss**  
Gehäuse mit  
M12-Steckverbinder



Automatische Erkennung und Umschaltung  
auf Normsignal 0...10V oder 4...20mA

**AOS-PATENTED**  
AUTOMATIC OUTPUT SWITCHING

Doppel-Drucksensor (2 Messkanäle),  
 Druck- und Differenzdruckmessumformer, inkl. Anschluss-Set,  
 kalibrierfähig, mit Mehrbereichsumschaltung  
 und aktivem Ausgang (Automatic Output Switching)



Druckbereich typenabhängig einstellbar

| max. ±500 Pa          | max. ±7000 Pa           |
|-----------------------|-------------------------|
| 0...+100 Pa           | 0...+1000 Pa            |
| 0...+200 Pa           | 0...+3000 Pa            |
| 0...+300 Pa           | 0...+5000 Pa            |
| <b>0...+500 Pa</b>    | <b>0...+7000 Pa</b>     |
| -100...+100 Pa        | -1000...+1000 Pa        |
| -200...+200 Pa        | -3000...+3000 Pa        |
| -300...+300 Pa        | -5000...+5000 Pa        |
| <b>-500...+500 Pa</b> | <b>-7000...+7000 Pa</b> |

| Messkanal 1 |           |           | Messkanal 2 |           |           |
|-------------|-----------|-----------|-------------|-----------|-----------|
| DIP 1       | DIP 2     | DIP 3     | DIP 4       | DIP 5     | DIP 6     |
| OFF         | OFF       | OFF       | OFF         | OFF       | OFF       |
| ON          | OFF       | OFF       | ON          | OFF       | OFF       |
| OFF         | ON        | OFF       | OFF         | ON        | OFF       |
| ON          | ON        | OFF       | ON          | ON        | OFF       |
| OFF         | OFF       | ON        | OFF         | OFF       | ON        |
| ON          | OFF       | ON        | ON          | OFF       | ON        |
| OFF         | ON        | ON        | OFF         | ON        | ON        |
| <b>ON</b>   | <b>ON</b> | <b>ON</b> | <b>ON</b>   | <b>ON</b> | <b>ON</b> |

Mode Messsignalfilterung

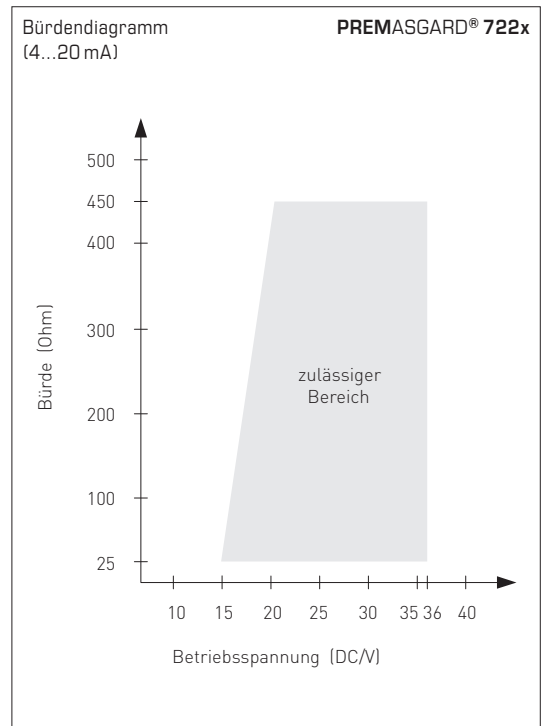
| Zeitintervall einstellbar | DIP 7 |
|---------------------------|-------|
| 1 s                       | ON    |
| 10 s (default)            | OFF   |

Hinweis:  
 DIP 8 und 9 sind nicht belegt!

Displayanzeigen **PREMASGARD® 722x**

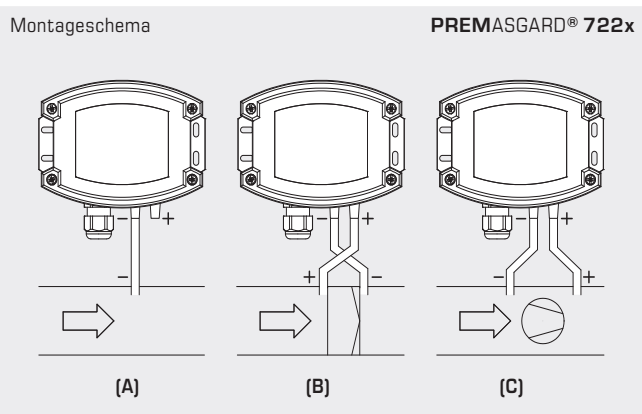
**Standardanzeige Messwert**  
 Ist-Druck (Pa) beider Kanäle wird zyklisch angezeigt (Intervall ca. 6 Sekunden).  
 Der dazugehörige Messkanal wird links unten angezeigt.

**Statusanzeige Nullpunktkalibrierung**  
 Verbleibende Kalibrierzeit (in Sekunden) wird angezeigt.  
 Wechsel von "AUTO 0" auf "PROG 0" zeigt den korrekten erfolgten Abgleich an.





PREMASGARD® 722x-Q  
mit Display,  
aufklappbar



**ÜBERWACHUNGSARTEN**

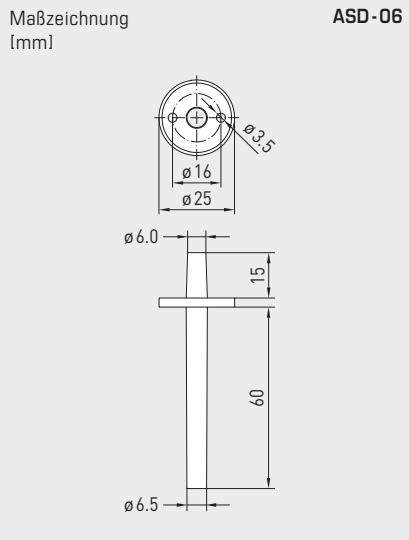
- (A) **Unterdruck:**  
P1 (+) wird nicht angeschlossen,  
ist luftseitig offen gegen Atmosphäre  
P2 (-) Anschluss im Kanal
- (B) **Filter:**  
P1 (+) Anschluss vor dem Filter  
P2 (-) Anschluss nach dem Filter
- (C) **Ventilator:**  
P1 (+) Anschluss nach dem Ventilator  
P2 (-) Anschluss vor dem Ventilator

Die Druckanschlüsse sind am Druckschalter mit  
P1 (+) höherer Druck und  
P2 (-) niedrigerer Druck gekennzeichnet.

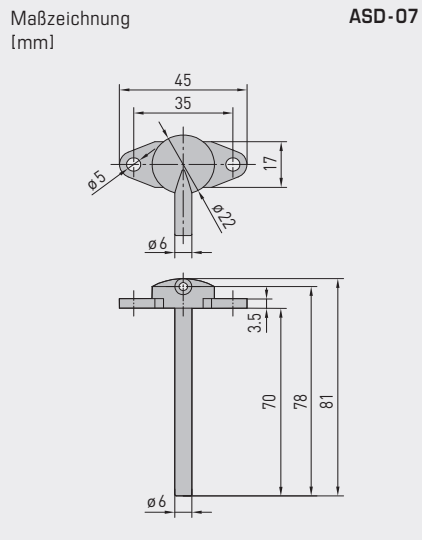
**Umrechnungstabelle für Druckwerte**

| Einheit = | bar           | mbar         | Pa         | kPa         | mWS             |
|-----------|---------------|--------------|------------|-------------|-----------------|
| 1 Pa      | 0,00001 bar   | 0,01 mbar    | 1 Pa       | 0,001 kPa   | 0,000101971 mWS |
| 1 kPa     | 0,01 bar      | 10 mbar      | 1000 Pa    | 1 kPa       | 0,101971 mWS    |
| 1 bar     | 1 bar         | 1000 mbar    | 100000 Pa  | 100 kPa     | 10,1971 mWS     |
| 1 mbar    | 0,001 bar     | 1 mbar       | 100 Pa     | 0,1 kPa     | 0,0101971 mWS   |
| 1 mWS     | 0,0980665 bar | 98,0665 mbar | 9806,65 Pa | 9,80665 kPa | 1 mWS           |

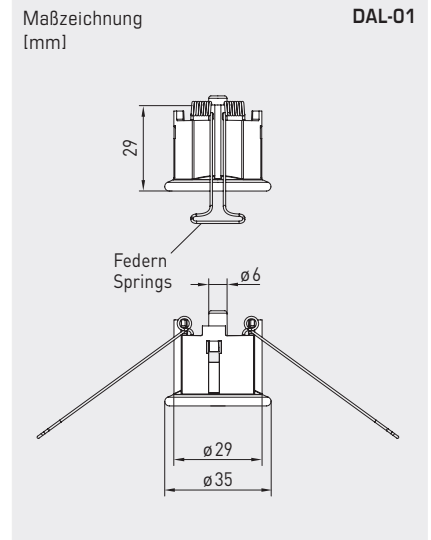
Doppel-Drucksensor (2 Messkanäle),  
 Druck- und Differenzdruckmessumformer, inkl. Anschluss-Set,  
 kalibrierfähig, mit Mehrbereichsumschaltung  
 und aktivem Ausgang (Automatic Output Switching)



**ASD-06**  
Anschluss-Set



**ASD-07**  
Anschlussnippel



**DAL-01**  
Druckauslass



**WS-03**  
Wetter- und Sonnenschutz  
(optional)

**ZUBEHÖR**

|               |  |                    |                |
|---------------|--|--------------------|----------------|
| <b>ASD-06</b> | <b>Anschluss-Set (im Lieferumfang enthalten)</b> bestehend aus 2 Anschlussnippel (gerade) aus ABS, 2m Schlauch aus PVC (weich, UV-beständig) und 4 Schrauben | 7100-0060-3000-000 | <b>8,18 €</b>  |
| <b>ASD-07</b> | <b>2 Anschlussnippel</b> (im 90°- Winkel) aus Kunststoff ABS   | 7100-0060-7000-000 | <b>8,18 €</b>  |
| <b>DAL-01</b> | <b>Druckauslass</b> für Decken- oder Wandeinbau (z.B. in Reinräumen)   | 7300-0060-3000-001 | <b>38,31 €</b> |
| <b>WS-03</b>  | <b>Wetter- und Sonnenschutz</b> , 200 x 180 x 150 mm, aus Edelstahl <b>V2A</b> (1.4301)  | 7100-0040-6000-000 | <b>47,92 €</b> |

weitere Informationen siehe Kapitel Zubehör!



PREMASGARD® 722x-Q  
mit M12-Steckverbinder



PREMASGARD® 722x  
mit Kabelverschraubung



| PREMASGARD® 722x   |  | Doppel-Drucksensor (2 Messkanäle),<br>Druck- und Differenzdruckmessumformer, <i>Deluxe</i> |                  |                    |                 |
|--|--|--|------------------|--------------------|-----------------|
| Druckbereich<br>(pro Kanal einstellbar)                                  | Typ / WG02   | Ausgang<br>(automatisch)   | Display<br>● = Q | Art.-Nr.           | Preis           |
| <b>[1] max. - 500...+ 500 Pa</b><br><b>[2] max. - 500...+ 500 Pa</b>     | <b>Typ 7225</b>  |  |                  |                    |                 |
| Kanal (1) und (2):   | PREMASGARD 7225  | 0-10V / 4...20mA   |                  | 1301-712A-0910-200 | <b>245,38 €</b> |
| 0... 100 Pa / - 100...+ 100 Pa   | PREMASGARD 7225 LCD  | 0-10V / 4...20mA   | ■                | 1301-712A-4910-200 | <b>297,61 €</b> |
| 0... 200 Pa / - 200...+ 200 Pa   | PREMASGARD 7225 Q  | 0-10V / 4...20mA   | ●                | 2004-6331-B100-021 | <b>295,28 €</b> |
| 0... 300 Pa / - 300...+ 300 Pa   | PREMASGARD 7225 Q LCD  | 0-10V / 4...20mA   | ● ■              | 2004-6332-B100-021 | <b>349,09 €</b> |
| 0... 500 Pa / - 500...+ 500 Pa   |  |  |                  |                    |                 |
| <b>[1] max. - 7000...+ 7000 Pa</b><br><b>[2] max. - 7000...+ 7000 Pa</b> | <b>Typ 7227</b>  |  |                  |                    |                 |
| Kanal (1) und (2):   | PREMASGARD 7227  | 0-10V / 4...20mA   |                  | 1301-712A-0950-200 | <b>245,38 €</b> |
| 0... 1000 Pa / - 1000...+ 1000 Pa  | PREMASGARD 7227 LCD  | 0-10V / 4...20mA   | ■                | 1301-712A-4950-200 | <b>297,61 €</b> |
| 0... 3000 Pa / - 3000...+ 3000 Pa  | PREMASGARD 7227 Q  | 0-10V / 4...20mA   | ●                | 2004-6331-B100-011 | <b>295,28 €</b> |
| 0... 5000 Pa / - 5000...+ 5000 Pa  | PREMASGARD 7227 Q LCD  | 0-10V / 4...20mA   | ● ■              | 2004-6332-B100-011 | <b>349,09 €</b> |
| 0... 7000 Pa / - 7000...+ 7000 Pa  |  |  |                  |                    |                 |
| <b>[1] max. - 500... + 500 Pa</b><br><b>[2] max. - 7000...+ 7000 Pa</b>  | <b>Typ 7229</b>  |  |                  |                    |                 |
| Kanal (1):   | PREMASGARD 7229  | 0-10V / 4...20mA   |                  | 1301-712A-0930-200 | <b>245,38 €</b> |
| 0... 100 Pa / - 100...+ 100 Pa   | PREMASGARD 7229 LCD  | 0-10V / 4...20mA   | ■                | 1301-712A-4930-200 | <b>297,61 €</b> |
| 0... 200 Pa / - 200...+ 200 Pa   | PREMASGARD 7229 Q  | 0-10V / 4...20mA   | ●                | 2004-6331-B100-001 | <b>295,28 €</b> |
| 0... 300 Pa / - 300...+ 300 Pa   | PREMASGARD 7229 Q LCD  | 0-10V / 4...20mA   | ● ■              | 2004-6332-B100-001 | <b>349,09 €</b> |
| 0... 500 Pa / - 500...+ 500 Pa   |  |  |                  |                    |                 |
| Kanal (2):   |  |  |                  |                    |                 |
| 0... 1000 Pa / - 1000...+ 1000 Pa  |  |  |                  |                    |                 |
| 0... 3000 Pa / - 3000...+ 3000 Pa  |  |  |                  |                    |                 |
| 0... 5000 Pa / - 5000...+ 5000 Pa  |  |  |                  |                    |                 |
| 0... 7000 Pa / - 7000...+ 7000 Pa  |  |  |                  |                    |                 |
| Mehrbereichsumschaltung:   | Die <b>Druckbereiche</b> sind abhängig vom Gerätetyp und für jeden Messkanal separat über DIP-Schalter einstellbar.                                  |  |                  |                    |                 |
| Automatic Output Switching:  | Patentierte Analog-Schnittstelle (Patent-Nr. DE 10 2015 015 941 B4)<br>Gerät erkennt automatisch den erforderlichen Ausgangstyp 0-10V oder 4...20mA. |  |                  |                    |                 |
| Gehäusevariante "Q":   | Kabelanschluss mit <b>M12-Steckverbinder</b> (Einbaustecker, <b>5-polig</b> , A-Kodierung)   |  |                  |                    |                 |

