

Преобразователь давления измерительный и преобразователь давления измерительный дифференциальный, вкл. комплект соединительных деталей, настраиваемый, калибруемый, с переключением между несколькими диапазонами и активным выходом

Калибруемые датчики давления **PREMASGARD® 711x** (серия) с переключением между 8 диапазонами измерения (восемь устройств в одном), корпус из ударопрочного пластика, на выбор с дисплеем/без дисплея, с резьбовым кабельным вводом или разъемом M12 согласно DIN EN 61076-2-101 и штуцеры для подвода давления (в качестве опции быстроразъемное соединение) служат для измерения повышенного давления, пониженного давления или разности давлений воздуха. Пьезорезистивный чувствительный элемент с температурной компенсацией гарантирует высокую достоверность и точность.

Датчики давления применяются в оборудовании для особо чистых и стерильных помещений, в медицинской технике, в оборудовании для фильтрации, каналах систем вентиляции и кондиционирования воздуха, камерах для окраски распылением, на кейтеринговых предприятиях, для контроля работы фильтров и измерения уровня наполнения или для управления частотными преобразователями. Измеряемой средой является чистый воздух (без конденсата) или газообразные, неагрессивные и негорючие вещества.

Датчик давления имеет кнопку для ручной настройки нулевой точки (автоматическая калибровка нулевой точки в качестве опции/в качестве стандартного оснащения при 25 Па), а также потенциометр для коррекции предельного значения. Датчик откалиброван на заводе. При наличии определенных условий окружающей среды специалист может выполнить точную настройку. Прибор поставляется с комплектом соединительных деталей **ASD-06** (соединительный шланг длиной 2 м, два соединительных ниппеля, винты).

**PREMASGARD® 711x**

с резьбовым кабельным вводом

**PREMASGARD® 711x-Q**

с разъемом M12



Штуцер  
для напорного шланга  
(стандартное исполнение)

**ТЕХНИЧЕСКИЕ ДАННЫЕ**

Напряжение питания:	24 В перем. тока ( $\pm 10\%$ ) для варианта U, 15...36 В пост. тока для варианта I, зависит от нагрузки, стабилизированное, остаточная пульсация $\pm 0,3$ В
Нагрузка:	$R_a(\text{Ом}) = (U_b - 14 \text{ В}) / 0,02 \text{ А}$ для варианта I, см. диаграмму нагрузки
Сопrotивление нагрузки:	$R_L > 15 \text{ кОм}$ для варианта U
Потребляемая мощность:	$< 2 \text{ Вт} / 24 \text{ В пост. тока}, < 4,4 \text{ В} \cdot \text{А} / 24 \text{ В перем. тока}$
Диапазоны измерения:	<b>переключение между 8 диапазонами измерения</b> (см. таблицу)
Тип давления:	разность давлений
Подвод давления:	в стандартном исполнении с помощью <b>штуцеров</b> для напорного шланга диаметром 6 мм, в качестве опции с помощью <b>быстроразъемного соединения</b> из нержавеющей стали для напорного шланга из ПВХ диаметром 6 мм (наружный диаметр)
Среда:	чистый воздух и неагрессивные, негорючие газы
Температура среды:	$-20...+50 \text{ }^\circ\text{C}$ (с температурной компенсацией $0...+50 \text{ }^\circ\text{C}$ )
Точность:	<b>тип 7112</b> (25 Па): обычно $\pm 1$ Па <b>тип 7110</b> (100 Па): обычно $\pm 3$ Па <b>тип 7111</b> (1000 Па): обычно $\pm 10$ Па <b>тип 7115</b> (5000 Па): обычно $\pm 35$ Па по сравнению с откалиброванным эталонным прибором
Сумма линейности и гистерезиса:	$< \pm 1\%$ верхнего предельного значения $\pm 2\%$ верх. пред. знач. при диапазонах давления $< \pm 250$ Па
Температурный дрейф:	$\pm 0,1\% / ^\circ\text{C}$ $\pm 0,3\% / ^\circ\text{C}$ при диапазонах давления $< 250$ Па
Смещение нуля:	$< \pm 0,7\%$ верхнего предельного значения $\pm 1,4\%$ верх. пред. знач. при диапазонах давления $< 250$ Па
Избыточное / пониженное давление:	$\pm 50 \text{ кПа}$
Фильтрация сигналов:	<b>возможность переключения 1 с / 10 с</b> (посредством DIP-переключателя)
Выход:	0–10 В или 4...20 мА
Тип подключения:	по двух- или трехпроводной схеме
Эл. подключение:	0,2 - 1,5 мм <sup>2</sup> , через вставные клеммы
Подсоединение кабеля:	<b>резьбовой кабельный ввод</b> из пластика (M 16 x 1,5; с разгрузкой от натяжения, сменный, макс. внутренний диаметр 10,4 мм) <b>или</b> <b>разъем M12</b> (штекер, 5-контактный, A-кодирование) согласно DIN EN 61076-2-101
Корпус:	пластик, устойчивый к ультрафиолетовому излучению, полиамид, 30% усиление стеклянными шариками, с быстрозаворачиваемыми винтами (комбинация шлиц/крестовый шлиц), цвет — транспортный белый (аналогичен RAL 9016), крышка дисплея прозрачная!
Размеры:	126 x 90 x 50 мм (Тур 2)
Доп. влажность воздуха:	$< 95\%$ , без конденсата
Класс защиты:	III (согласно EN 60730)
Степень защиты:	<b>IP 65</b> (согласно EN 60529) в смонтированном состоянии
Нормы:	соответствие CE согласно Директиве по ЭМС 2014 / 30 / EU
Комплектация:	<b>дисплей с подсветкой</b> , трехстрочный, вырез ок. 70 x 40 мм (ширина x высота), для индикации <b>ФАКТИЧЕСКОГО</b> давления а также для автоматической калибровки нуля
<b>ПРИНАДЛЕЖНОСТИ</b>	см. таблицу

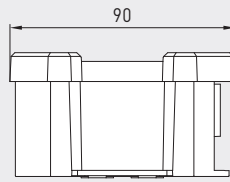
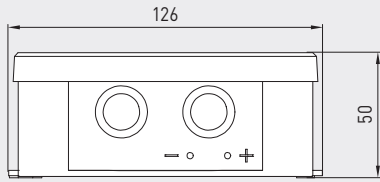


Преобразователь давления измерительный и преобразователь давления измерительный дифференциальный, вкл. комплект соединительных деталей, настраиваемый, калибруемый, с переключением между несколькими диапазонами и активным выходом



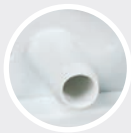
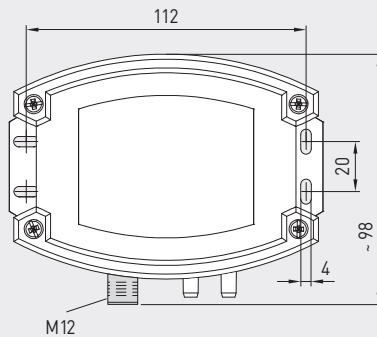
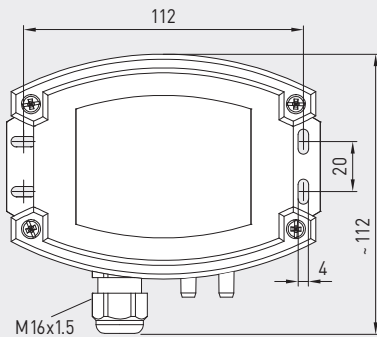
Габаритный чертёж [мм]

PREMASGARD® 711x



Корпус с резьбовым кабельным вводом в стандартном исполнении со штуцером для подвода давления

Корпус с разъемом M12 в стандартном исполнении со штуцером для подвода давления



Штуцер для напорного шланга (стандартное исполнение)



Разъем M12 (штекер)

PREMASGARD® 711x с резьбовым кабельным вводом и дисплеем



PREMASGARD® 711x-Q с разъемом M12 и дисплеем

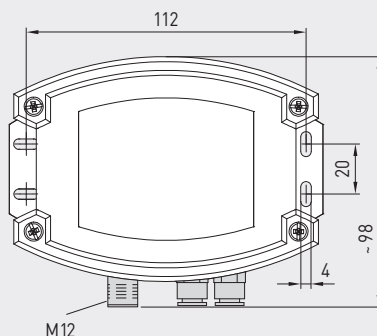
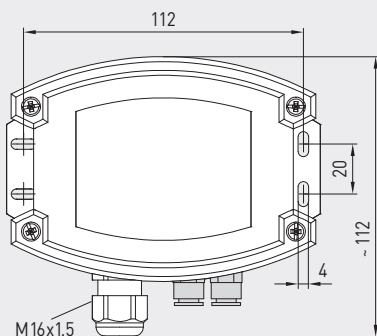


Габаритный чертёж [мм]

PREMASGARD® 711x

Корпус с резьбовым кабельным вводом опционально по запросу с быстроразъемным штекерным соединением

Корпус с разъемом M12 опционально по запросу с быстроразъемным штекерным соединением



Быстроразъемное соединение для напорного шланга из ПВХ (опция)

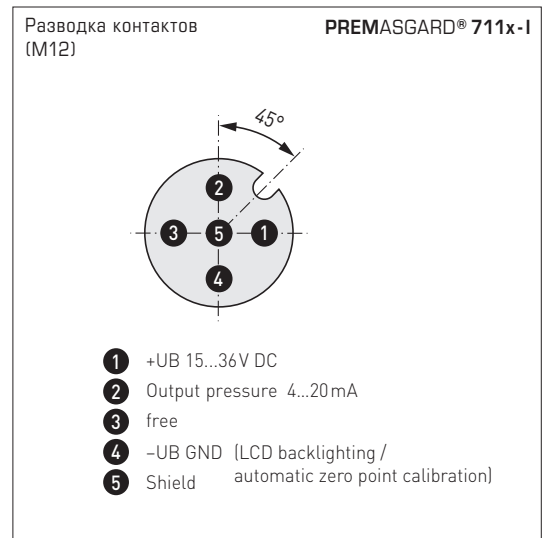
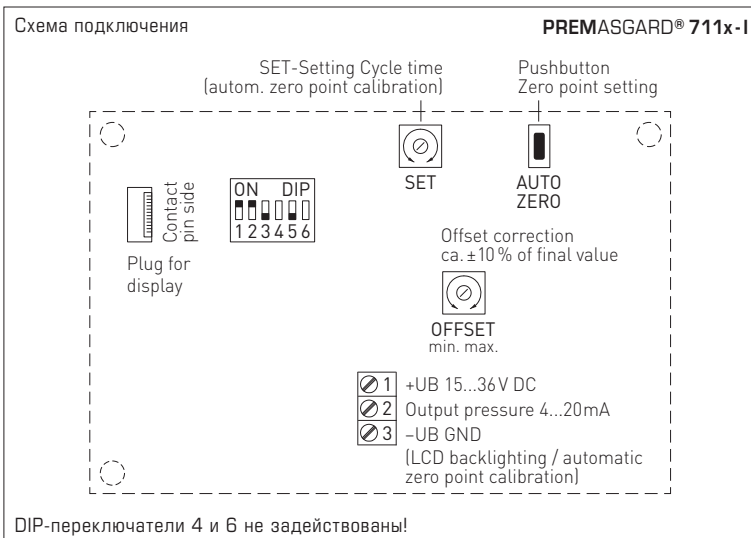
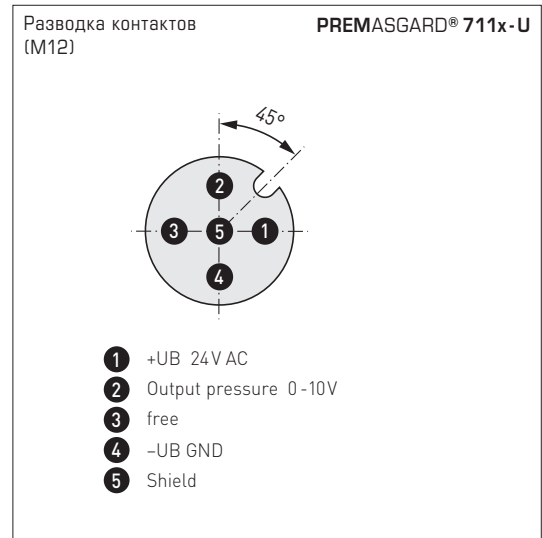
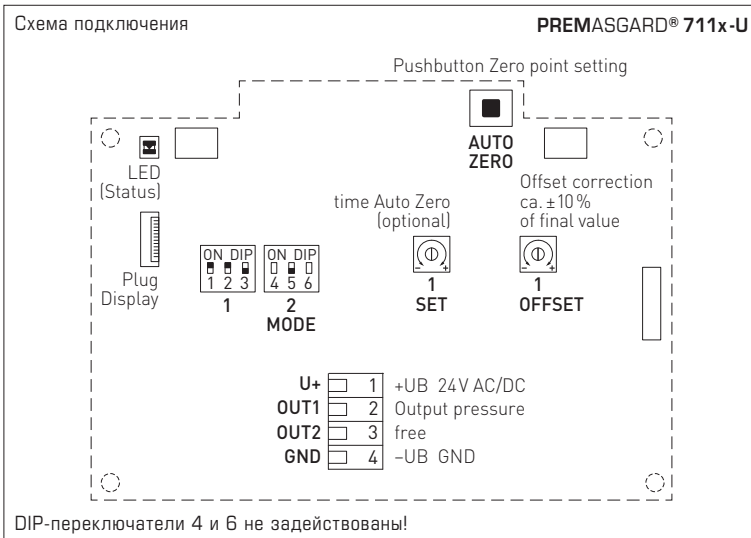


Разъем M12 (штекер)

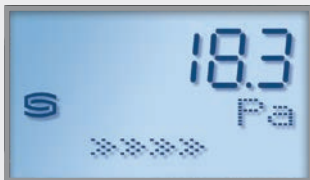
Быстроразъемное соединение для напорного шланга из ПВХ (опция)



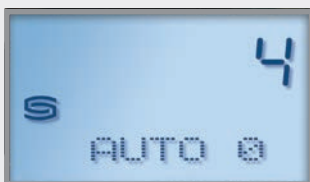
Преобразователь давления измерительный и преобразователь давления измерительный дифференциальный, вкл. комплект соединительных деталей, настраиваемый, калибруемый, с переключением между несколькими диапазонами и активным выходом



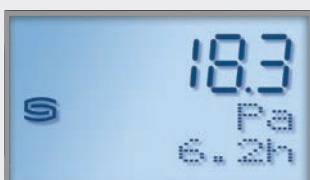
**Индикация при дополнительной функции автоматическая калибровка нуля**



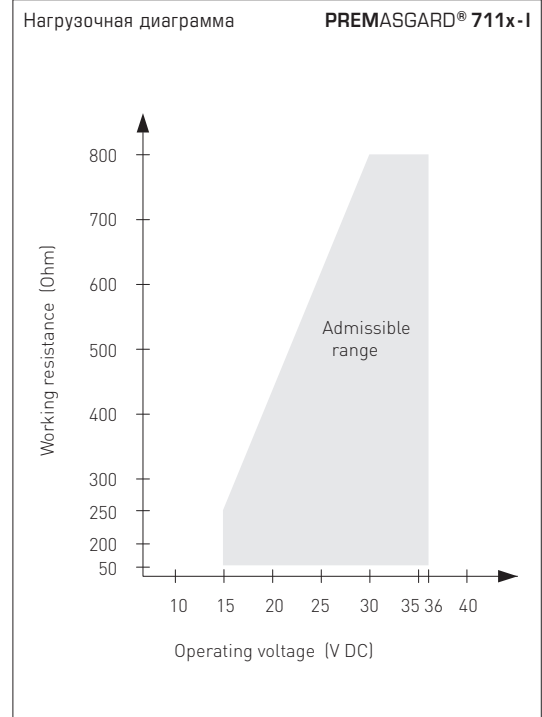
**стандартное исполнение**  
Фактическое давление (в Па)  
Интервал коррекции (стрелки)



**Калибровка нуля активная**  
оставшееся время калибровки (в секундах)



**Настройка калибровки нуля**  
Время цикла (от 15 мин до 24 ч) настраивается с помощью потенциометра





S+S REGELTECHNIK

PREMASGARD® 711x

Преобразователь давления измерительный и преобразователь давления измерительный дифференциальный, вкл. комплект соединительных деталей, настраиваемый, калибруемый, с переключением между несколькими диапазонами и активным выходом

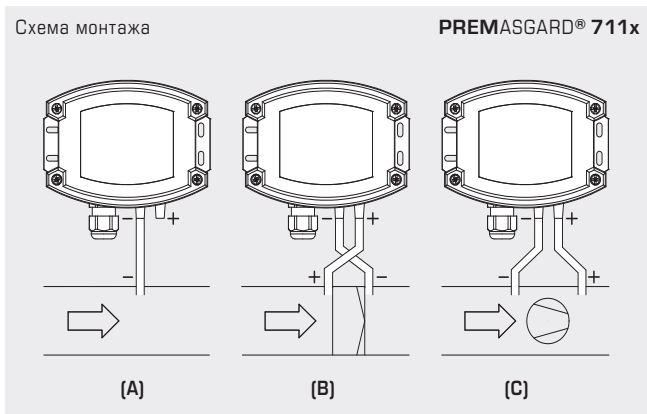
PREMASGARD® 711x-Q  
с дисплеем,  
откидной



Диапазон давления (настраиваемый) – макс. диапазон измерения (default) зависит от типа устройства								DIP 1	DIP 2
0...25 Pa	0...50 Pa	0...100 Pa	0...1000 Pa	-25...+25 Pa	-50...+50 Pa	-100...+100 Pa	-1000...+1000 Pa	OFF	OFF
-	-	0...300 Pa	0...2000 Pa	-	-	-300...+300 Pa	-2000...+2000 Pa	ON	OFF
-	-	0...500 Pa	0...3000 Pa	-	-	-500...+500 Pa	-3000...+3000 Pa	OFF	ON
0...25 Pa	0...100 Pa	0...1000 Pa	0...5000 Pa	-25...+25 Pa	-100...+100 Pa	-1000...+1000 Pa	-5000...+5000 Pa	ON	ON

Режим диапазона измерения (настраиваемый режим)	DIP 3
двухнаправленный (-MR ...+MR)	ON
однонаправленный (0 ...+MR) (default)	OFF

Фильтрация измеряемого сигнала (настраиваемый интервал времени)	DIP 5
1 с	ON
10 с (default)	OFF



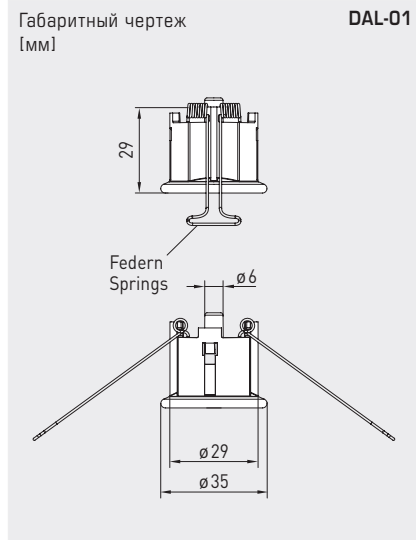
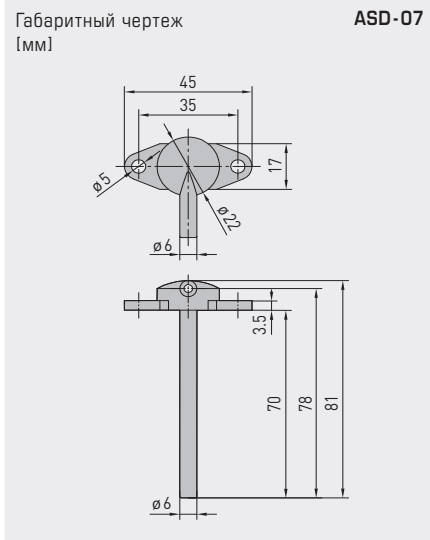
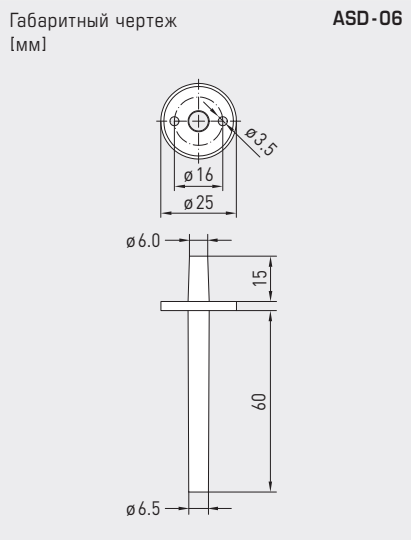
**ВИДЫ КОНТРОЛЯ ДАВЛЕНИЯ:**

- (A) Контроль пониженного давления:**  
P1 (+) не присоединен, открыт для атмосферного воздуха  
P2 (-) присоединен к каналу
  - (B) Контроль фильтра:**  
P1 (+) включен перед фильтром  
P2 (-) включен после фильтра
  - (C) Контроль вентилятора:**  
P1 (+) включен после вентилятора  
P2 (-) включен перед вентилятором
- Присоединительные патрубки для давления обозначены на реле давления как  
P1 (+) — высокое давление и  
P2 (-) — низкое давление.

Таблица пересчета значений давления:

Единицы =	бар	мбар	Па	кПа	м вод. ст.
1 Па	0,00001 бар	0,01 мбар	1 Па	0,001 кПа	0,000101971 м вод. ст.
1 кПа	0,01 бар	10 мбар	1000 Па	1 кПа	0,101971 м вод. ст.
1 бар	1 бар	1000 мбар	100000 Па	100 кПа	10,1971 м вод. ст.
1 мбар	0,001 бар	1 мбар	100 Па	0,1 кПа	0,0101971 м вод. ст.
1 м вод. ст.	0,0980665 бар	98,0665 мбар	9806,65 Па	9,80665 кПа	1 м вод. ст.

Преобразователь давления измерительный и преобразователь давления измерительный дифференциальный, вкл. комплект соединительных деталей, настраиваемый, калибруемый, с переключением между несколькими диапазонами и активным выходом



**ASD-06**  
Комплект соединительных деталей



**ASD-07**  
Соединительный ниппель



**DAL-01**  
Клапан выпуска давления



**WS-03**  
Приспособление для защиты от непогоды и солнечных лучей (опция)

Штуцер для напорного шланга (стандартное исполнение)



Быстроразъемное соединение для напорного шланга из ПВХ (опция)



**ПРИНАДЛЕЖНОСТИ**

<b>ASD-06</b>	Комплект соединительных деталей (входит в объем поставки) состоит из 2 соединительных ниппелей (прямых) из акрилонитрил-бутадиенстирола (ABS), двухметрового шланга из ПВХ (мягкий, устойчивый к ультрафиолетовому излучению) и 4 саморезов	7100-0060-3000-000
<b>ASD-07</b>	2 соединительных ниппеля (угловых, 90°) из пластика ABS	7100-0060-7000-000
<b>DAL-01</b>	Клапан выпуска давления для потолочного или настенного монтажа (напр., в чистых помещениях)	7300-0060-3000-001
<b>WS-03</b>	Приспособление для защиты от непогоды и солнечных лучей, 200 x 180 x 150 мм, из высококачественной стали V2A (1.4301)	7100-0040-6000-000

дополнительная информация приводится в разделе «Принадлежности»!





S+S REGELTECHNIK

PREMASGARD® 711x

Преобразователь давления измерительный и преобразователь давления измерительный дифференциальный, вкл. комплект соединительных деталей, настраиваемый, калибруемый, с переключением между несколькими диапазонами и активным выходом

PREMASGARD® 711x-Q  
с разъемом M12



PREMASGARD® 711x  
с резьбовым кабельным вводом



**PREMASGARD® 711x** Преобразователь давления измерительный и преобразователь давления измерительный дифференциальный, *Deluxe*

Диапазон давления (настраиваемый)	Тип / WG02	Выход	Дисплей ● = Q	Арт. №
<b>макс. – 1000...+ 1000 Па</b> <b>Тип 7111</b>				
0... 100 Па / – 100... + 100 Па	PREMASGARD 7111-U	0–10 В		1301-7111-0010-200
0... 300 Па / – 300... + 300 Па	PREMASGARD 7111-U LCD	0–10 В	■	1301-7111-4010-200
0... 500 Па / – 500... + 500 Па	PREMASGARD 7111-I	4...20 мА		1301-7112-0010-100
0... 1000 Па / – 1000... + 1000 Па	PREMASGARD 7111-I LCD	4...20 мА	■	1301-7112-4010-100
	PREMASGARD 7111-U Q	0–10 В	●	2004-6131-1100-001
	PREMASGARD 7111-U Q LCD	0–10 В	● ■	2004-6132-1100-001
	PREMASGARD 7111-I Q	4...20 мА	●	2004-6131-2100-001
	PREMASGARD 7111-I Q LCD	4...20 мА	● ■	2004-6132-2100-001
<b>макс. – 5000...+ 5000 Па</b> <b>Тип 7115</b>				
0...1000 Па / – 1000... + 1000 Па	PREMASGARD 7115-U	0–10 В		1301-7111-0050-200
0...2000 Па / – 2000... + 2000 Па	PREMASGARD 7115-U LCD	0–10 В	■	1301-7111-4050-200
0...3000 Па / – 3000... + 3000 Па	PREMASGARD 7115-I	4...20 мА		1301-7112-0050-100
0...5000 Па / – 5000... + 5000 Па	PREMASGARD 7115-I LCD	4...20 мА	■	1301-7112-4050-100
	PREMASGARD 7115-U Q	0–10 В	●	2004-6131-1100-011
	PREMASGARD 7115-U Q LCD	0–10 В	● ■	2004-6132-1100-021
	PREMASGARD 7115-I Q	4...20 мА	●	2004-6131-2100-011
	PREMASGARD 7115-I Q LCD	4...20 мА	● ■	2004-6132-2100-011
<b>макс. – 100...+ 100 Па</b> <b>Тип 7110</b>				
0... +50 Па / –50... +50 Па	PREMASGARD 7110-U	0–10 В		1301-7111-0110-200
0...+100 Па / –100...+100 Па	PREMASGARD 7110-U LCD	0–10 В	■	1301-7111-4110-200
	PREMASGARD 7110-I	4...20 мА		1301-7112-0110-100
	PREMASGARD 7110-I LCD	4...20 мА	■	1301-7112-4110-100
	PREMASGARD 7110-U Q	0–10 В	●	2004-6131-1100-021
	PREMASGARD 7110-U Q LCD	0–10 В	● ■	2004-6132-1100-031
	PREMASGARD 7110-I Q	4...20 мА	●	2004-6131-2100-021
	PREMASGARD 7110-I Q LCD	4...20 мА	● ■	2004-6132-2100-021
<b>макс. – 25...+ 25 Па</b> <b>Тип 7112</b>				
0... +25 Па / –25... +25 Па	PREMASGARD 7112-U	0–10 В		1301-7111-0370-200
	PREMASGARD 7112-U LCD	0–10 В	■	1301-7111-4370-200
	PREMASGARD 7112-I	4...20 мА		1301-7112-0370-200
	PREMASGARD 7112-I LCD	4...20 мА	■	1301-7112-4370-200
	PREMASGARD 7112-U Q	0–10 В	●	2004-6131-1100-031
	PREMASGARD 7112-U Q LCD	0–10 В	● ■	2004-6132-1100-011
	PREMASGARD 7112-I Q	4...20 мА	●	2004-6131-3100-001
	PREMASGARD 7112-I Q LCD	4...20 мА	● ■	2004-6132-3100-011
<b>Вариант для корпуса "Q":</b>	Подсоединение кабеля с разъемом M12 (штекер, 5-контактный, A-кодирование)			
Переключение между диапазонами измерения:	диапазоны давления зависят от типа устройства и настраиваются DIP-переключателем.			
Дополнительная плата:	другие специальные диапазоны измерения макс. 5000 Па опционально с автоматической калибровкой нуля опционально с быстроразъемного штекерного для напорного шланга из ПВХ Ø 6 мм			