

**Druck- und Differenzdruckmessumformer,
inkl. Anschluss-Set, einstellbar, kalibrierfähig,
mit Mehrbereichsumschaltung und aktivem Ausgang**

Die kalibrierfähigen Drucksensoren **PREMASGARD® 711x** (Serie) mit acht umschaltbaren Messbereichen (acht Geräte in einem), Gehäuse aus schlagfestem Kunststoff, wahlweise mit/ohne Display, mit Kabelverschraubung oder M12-Steckverbinder nach DIN EN 61076-2-101 und Druckanschluss-Stutzen (Schnell-Steckanschluss optional) dienen zur Messung von Über-, Unter- oder Differenzdrücken der Luft. Das piezoresistive Messelement ist temperaturkompensiert und garantiert eine hohe Zuverlässigkeit und Genauigkeit.

Der Einsatz der Druckfühler erfolgt in der Reinraum-, Medizin- und Filtertechnik, in Lüftungs- und Klimakanälen, in Spritzkabinen, in Großküchen, zur Filterüberwachung und Füllstandsmessung oder zur Ansteuerung von Frequenzumrichtern. Das Messmedium des Druckmessumformers ist saubere Luft (nicht kondensierend) oder gasförmig, nicht aggressive, nicht brennbare Medien.

Der Druckfühler verfügt über eine Taste zum manuellen Nullpunktgleich (automatische Nullpunkt-kalibrierung optional/standardmäßig bei 25 Pa) sowie über ein Offsetpoti zur Korrektur des Endwertes. Der Fühler ist werkseitig kalibriert, eine umgebungsbedingte Feinjustierung durch den Fachmann ist möglich. Die Lieferung erfolgt inkl. Anschluss-Set **ASD-06** (2 m Anschlusschlauch, zwei Druckanschluss-nippeln, Schrauben).

PREMASGARD® 711x
mit Kabelverschraubung



PREMASGARD® 711x-Q
mit M12-Steckverbinder



Druckanschluss
für Druckschlauch
(standardmäßig)



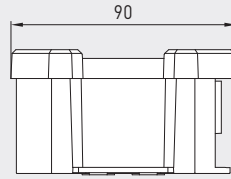
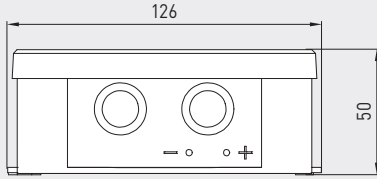
TECHNISCHE DATEN

Spannungsversorgung:	24 V AC (± 10 %) bei U-Variante, 15...36 V DC bei I-Variante, bürdenabhängig, Restwelligkeit stabilisiert ± 0,3 V
Bürde:	R_a (Ohm) = $(U_b - 14 V) / 0,02 A$ bei I-Variante, siehe Bürdendiagramm
Lastwiderstand:	$R_L > 15$ kOhm bei U -Variante
Leistungsaufnahme:	< 2 W / 24 V DC, < 4,4 VA / 24 V AC
Messbereiche:	Mehrbereichsumschaltung mit 8 umschaltbaren Messbereichen (siehe Tabelle)
Druckart:	Differenzdruck
Druckanschluss:	standardmäßig mit Anschluss- Stutzen für Druckschlauch Ø 6 mm, optional mit Schnell-Steckanschluss aus rostfreiem Stahl für PVC-Gewebe-Druckschlauch Ø 6 mm (Außendurchmesser)
Medium:	saubere Luft und nicht aggressive, nicht brennbare Gase
Medientemperatur:	-20...+50 °C (temperaturkompensiert 0...+50 °C)
Genauigkeit:	Typ 7112 (25 Pa): typisch ± 1 Pa Typ 7110 (100 Pa): typisch ± 3 Pa Typ 7111 (1000 Pa): typisch ± 10 Pa Typ 7115 (5000 Pa): typisch ± 35 Pa verglichen zu kalibriertem Referenzgerät
Summe von Linariätät+Hysterese:	< ± 1 % EW ± 2 % EW bei Druckbereichen < ± 250 Pa
Temp. Driftwerte:	± 0,1 % / °C ± 0,3 % / °C bei Druckbereichen < 250 Pa
Nullpunkt-Offset:	< ± 0,7 % EW ± 1,4 % EW bei Druckbereichen < 250 Pa
Über- / Unterdruck:	± 50 kPa
Signalfilterung:	umschaltbar 1 s / 10 s (über DIP-Schalter)
Ausgang:	0 -10V oder 4...20 mA
Schaltungsart:	2- oder 3-Leiteranschluss
elektrischer Anschluss:	0,2 -1,5 mm², über Push-In-Klemme
Kabelanschluss:	Kabelverschraubung aus Kunststoff (M 16 x 1,5; mit Zugentlastung, auswechselbar, max. Innendurchmesser 10,4 mm) oder M12-Steckverbinder (Einbaustecker, 5-polig, A-Kodierung) nach DIN EN 61076-2-101
Gehäuse:	Kunststoff, UV-beständig, Werkstoff Polyamid, 30 % glaskugelverstärkt, mit Schnellverschlusschrauben (Schlitz / Kreuzschlitz-Kombination), Farbe Verkehrsweiß (ähnlich RAL 9016), Deckel für Display ist transparent!
Abmessungen Gehäuse:	126 x 90 x 50 mm (Tyr 2)
Luftfeuchte:	< 95 % RH, nicht kondensierende Luft
Schutzklasse:	III (nach EN 60 730)
Schutzart:	IP 65 (nach EN 60 529) im eingebauten Zustand
Normen:	CE-Konformität nach EMV-Richtlinie 2014 / 30 / EU
Ausstattung:	Display mit Beleuchtung , dreizeilig, Ausschnitt ca. 70 x 40 mm (B x H), zur Anzeige des IST-Druckes sowie der automatischen Nullpunktkalibrierung
ZUBEHÖR	siehe Tabelle



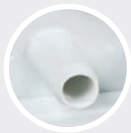
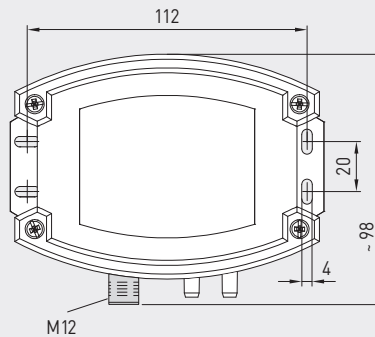
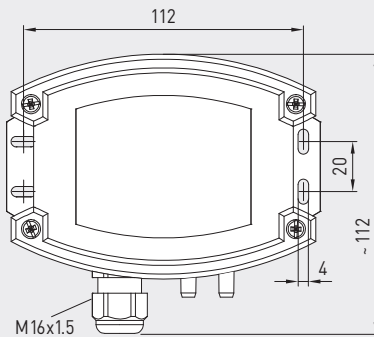
Maßzeichnung
[mm]

PREMASGARD® 711x



Gehäuse mit
Kabelverschraubung
standardmäßig mit
Druckanschluss-**Stutzen**

Gehäuse mit
M12-Steckverbinder
standardmäßig mit
Druckanschluss-**Stutzen**



Druckanschluss
für Druckschlauch
(standardmäßig)



M12-Steckverbinder
(Einbaustecker)



PREMASGARD® 711x
mit Kabelverschraubung
und Display

PREMASGARD® 711x-Q
mit M12-Steckverbinder
und Display

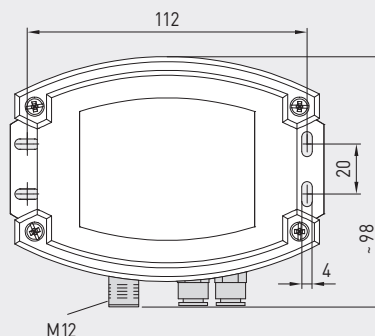
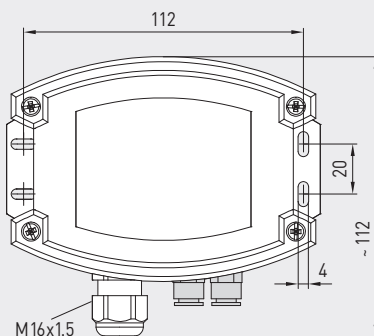


Maßzeichnung
[mm]

PREMASGARD® 711x

Gehäuse mit
Kabelverschraubung
optional auf Anfrage mit
Schnell-Steckanschluss

Gehäuse mit
M12-Steckverbinder
optional auf Anfrage mit
Schnell-Steckanschluss



Druckanschluss für
PVC-Gewebe-Druckschlauch
(optional)



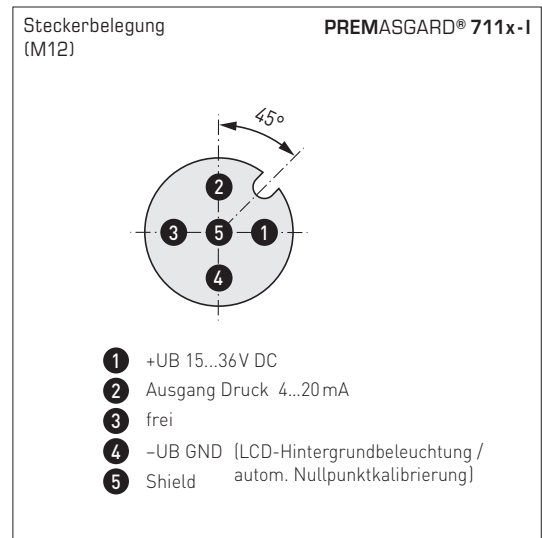
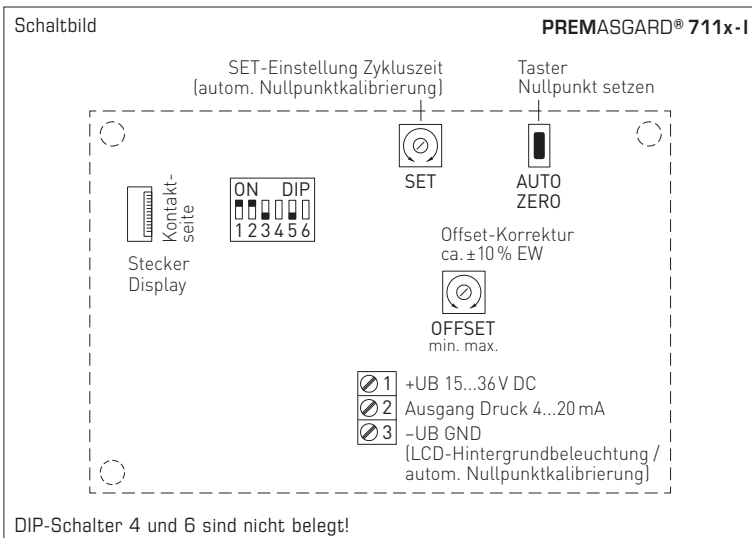
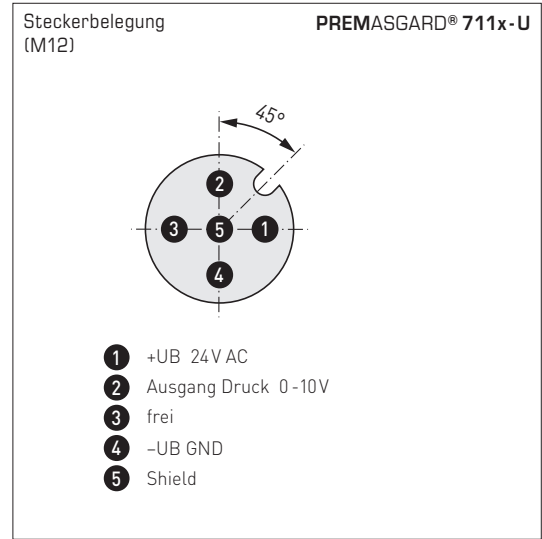
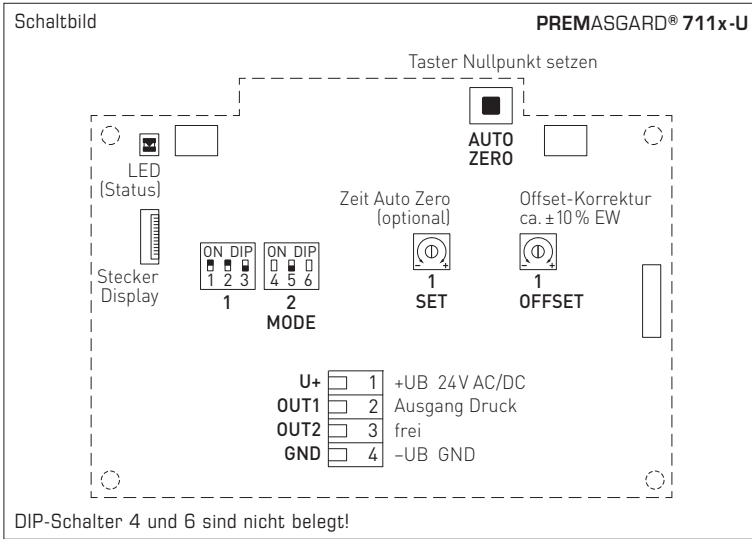
M12-Steckverbinder
(Einbaustecker)



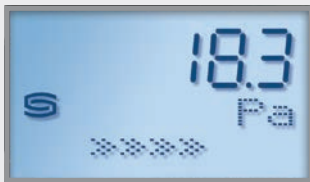
Druckanschluss für
PVC-Gewebe-Druckschlauch
(optional)



Druck- und Differenzdruckmessumformer,
inkl. Anschluss-Set, einstellbar, kalibrierfähig,
mit Mehrbereichumschaltung und aktivem Ausgang



Anzeige bei Option
automatische Nullpunktkalibrierung



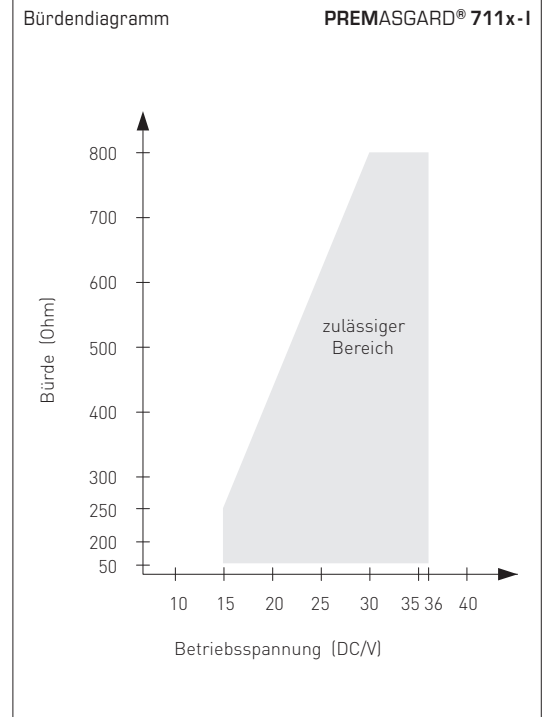
Standard
Ist-Druck (in Pa)
Abgleichintervall (Pfeile)



Nullpunktkalibrierung aktiv
verbleibende Kalibrierzeit (in Sekunden)



Einstellung Nullpunktkalibrierung
Zykluszeit (15min bis 24h) ist über Potentiometer einstellbar.





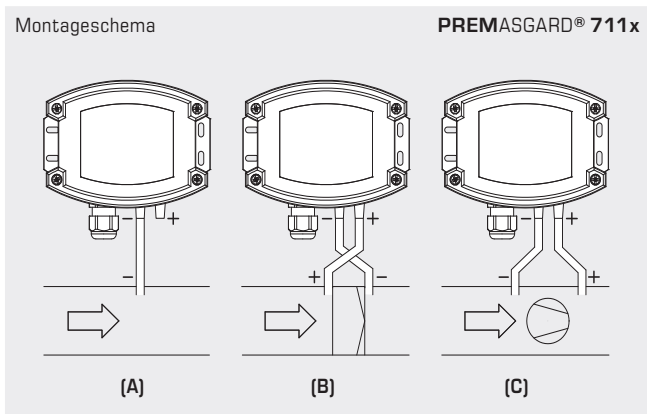
PREMASGARD® 711x-Q
mit Display,
aufklappbar



Druckbereich								DIP 1	DIP 2
max. Messbereich (default) ist vom Gerätetyp abhängig									
0...25 Pa	0...50 Pa	0...100 Pa	0...1000 Pa	-25...+25 Pa	-50...+50 Pa	-100...+100 Pa	-1000...+1000 Pa	OFF	OFF
-	-	0...300 Pa	0...2000 Pa	-	-	-300...+300 Pa	-2000...+2000 Pa	ON	OFF
-	-	0...500 Pa	0...3000 Pa	-	-	-500...+500 Pa	-3000...+3000 Pa	OFF	ON
0...25 Pa	0...100 Pa	0...1000 Pa	0...5000 Pa	-25...+25 Pa	-100...+100 Pa	-1000...+1000 Pa	-5000...+5000 Pa	ON	ON

Mode Messbereich (Mode)	DIP 3
bidirektional (-MR...+MR)	ON
unidirektional (0...+MR) (default)	OFF

Messsignalfilterung (Zeitintervall)	DIP 5
1 s	ON
10 s (default)	OFF



ÜBERWACHUNGSARTEN

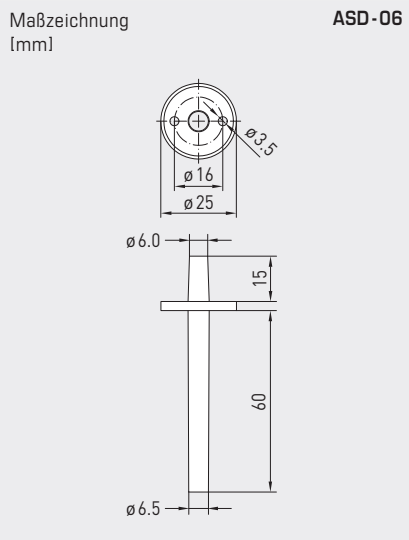
- (A) Unterdruck:**
P1 (+) wird nicht angeschlossen,
ist luftseitig offen gegen Atmosphäre
P2 (-) Anschluss im Kanal
- (B) Filter:**
P1 (+) Anschluss vor dem Filter
P2 (-) Anschluss nach dem Filter
- (C) Ventilator:**
P1 (+) Anschluss nach dem Ventilator
P2 (-) Anschluss vor dem Ventilator

Die Druckanschlüsse sind am Druckschalter mit
P1 (+) höherer Druck und
P2 (-) niedrigerer Druck gekennzeichnet.

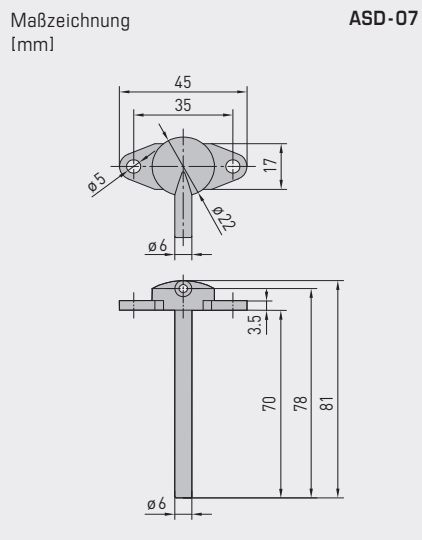
Umrechnungstabelle für Druckwerte

Einheit =	bar	mbar	Pa	kPa	mWS
1 Pa	0,00001 bar	0,01 mbar	1 Pa	0,001 kPa	0,000101971 mWS
1 kPa	0,01 bar	10 mbar	1000 Pa	1 kPa	0,101971 mWS
1 bar	1 bar	1000 mbar	100000 Pa	100 kPa	10,1971 mWS
1 mbar	0,001 bar	1 mbar	100 Pa	0,1 kPa	0,0101971 mWS
1 mWS	0,0980665 bar	98,0665 mbar	9806,65 Pa	9,80665 kPa	1 mWS

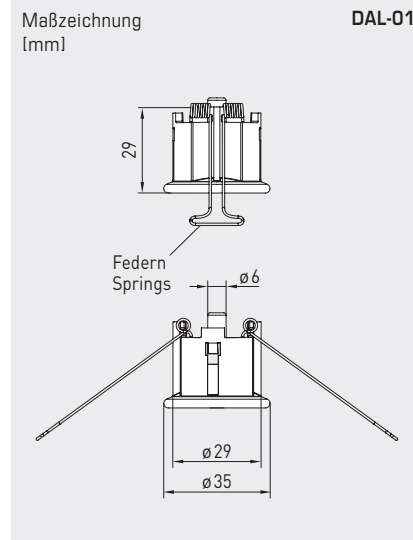
Druck- und Differenzdruckmessumformer,
inkl. Anschluss-Set, einstellbar, kalibrierfähig,
mit Mehrbereichumschaltung und aktivem Ausgang



ASD-06
Anschluss-Set



ASD-07
Anschlussnippel



DAL-01
Druckauslass



WS-03
Wetter- und Sonnenschutz
(optional)

Druckanschluss
für Druckschlauch
(standardmäßig)



Druckanschluss für
PVC-Gewebe-Druckschlauch
(optional)



ZUBEHÖR

ASD-06	Anschluss-Set (im Lieferumfang enthalten) bestehend aus 2 Anschlussnippel (gerade) aus ABS, 2m Schlauch aus PVC (weich, UV-beständig) und 4 Schrauben	7100-0060-3000-000	8,18 €
ASD-07	2 Anschlussnippel (im 90°- Winkel) aus Kunststoff ABS	7100-0060-7000-000	8,18 €
DAL-01	Druckauslass für Decken- oder Wandeinbau (z.B. in Reinräumen)	7300-0060-3000-001	38,31 €
WS-03	Wetter- und Sonnenschutz , 200 x 180 x 150 mm, aus Edelstahl V2A (1.4301)	7100-0040-6000-000	47,92 €

weitere Informationen siehe Kapitel Zubehör!



PREMASGARD® 711x-Q
mit M12-Steckverbinder



PREMASGARD® 711x
mit Kabelverschraubung



PREMASGARD® 711x		Druck- und Differenzdruckmessumformer, <i>Deluxe</i>			
Druckbereich (einstellbar)	Typ / WG02	Ausgang	Display ● = Q	Art.-Nr.	Preis
max. - 1000...+ 1000 Pa		Typ 7111			
0... 100 Pa / - 100... + 100 Pa	PREMASGARD 7111-U	0-10V		1301-7111-0010-200	180,06 €
0... 300 Pa / - 300... + 300 Pa	PREMASGARD 7111-U LCD	0-10V	■	1301-7111-4010-200	252,61 €
0... 500 Pa / - 500... + 500 Pa	PREMASGARD 7111-I	4...20mA		1301-7112-0010-100	180,06 €
0... 1000 Pa / -1000... + 1000 Pa	PREMASGARD 7111-I LCD	4...20mA	■	1301-7112-4010-100	252,61 €
	PREMASGARD 7111-U Q	0-10V	●	2004-6131-1100-001	224,97 €
	PREMASGARD 7111-U Q LCD	0-10V	● ■	2004-6132-1100-001	297,51 €
	PREMASGARD 7111-I Q	4...20mA	●	2004-6131-2100-001	224,97 €
	PREMASGARD 7111-I Q LCD	4...20mA	● ■	2004-6132-2100-001	297,51 €
max. - 5000...+ 5000 Pa		Typ 7115			
0... 1000 Pa / - 1000... + 1000 Pa	PREMASGARD 7115-U	0-10V		1301-7111-0050-200	180,06 €
0... 2000 Pa / - 2000... + 2000 Pa	PREMASGARD 7115-U LCD	0-10V	■	1301-7111-4050-200	252,61 €
0... 3000 Pa / - 3000... + 3000 Pa	PREMASGARD 7115-I	4...20mA		1301-7112-0050-100	180,06 €
0... 5000 Pa / - 5000... + 5000 Pa	PREMASGARD 7115-I LCD	4...20mA	■	1301-7112-4050-100	252,61 €
	PREMASGARD 7115-U Q	0-10V	●	2004-6131-1100-011	224,97 €
	PREMASGARD 7115-U Q LCD	0-10V	● ■	2004-6132-1100-021	297,51 €
	PREMASGARD 7115-I Q	4...20mA	●	2004-6131-2100-011	224,97 €
	PREMASGARD 7115-I Q LCD	4...20mA	● ■	2004-6132-2100-011	297,51 €
max. - 100...+ 100 Pa		Typ 7110			
0... +50 Pa / -50... +50 Pa	PREMASGARD 7110-U	0-10V		1301-7111-0110-200	226,70 €
0...+100 Pa / -100...+100 Pa	PREMASGARD 7110-U LCD	0-10V	■	1301-7111-4110-200	291,47 €
	PREMASGARD 7110-I	4...20mA		1301-7112-0110-100	226,70 €
	PREMASGARD 7110-I LCD	4...20mA	■	1301-7112-4110-100	291,47 €
	PREMASGARD 7110-U Q	0-10V	●	2004-6131-1100-021	271,61 €
	PREMASGARD 7110-U Q LCD	0-10V	● ■	2004-6132-1100-031	336,37 €
	PREMASGARD 7110-I Q	4...20mA	●	2004-6131-2100-021	271,61 €
	PREMASGARD 7110-I Q LCD	4...20mA	● ■	2004-6132-2100-021	336,37 €
max. - 25...+ 25 Pa		Typ 7112			
0... +25 Pa / -25... +25 Pa	PREMASGARD 7112-U	0-10V		1301-7111-0370-200	290,17 €
	PREMASGARD 7112-U LCD	0-10V	■	1301-7111-4370-200	343,55 €
	PREMASGARD 7112-I	4...20mA		1301-7112-0370-200	290,17 €
	PREMASGARD 7112-I LCD	4...20mA	■	1301-7112-4370-200	343,55 €
	PREMASGARD 7112-U Q	0-10V	●	2004-6131-1100-031	335,09 €
	PREMASGARD 7112-U Q LCD	0-10V	● ■	2004-6132-1100-011	388,46 €
	PREMASGARD 7112-I Q	4...20mA	●	2004-6131-3100-001	335,09 €
	PREMASGARD 7112-I Q LCD	4...20mA	● ■	2004-6132-3100-011	388,46 €
Gehäusevariante "Q":		Kabelanschluss mit M12-Steckverbinder (Einbaustecker, 5-polig , A-Kodierung)			
Mehrbereichsumschaltung:		Die Druckbereiche sind abhängig vom Gerätetyp und über DIP-Schalter einstellbar.			
Aufpreis:		weitere Sondermessbereiche bis max. 5000 Pa optional mit automatischer Nullpunktkalibrierung optional mit Schnell-Steckanschluss für PVC-Gewebe-Druckschlauch Ø 6 mm			53,37 € 77,73 € 44,93 €