

**Convertisseur de pression et de pression différentielle,  
réglable, étalonnable,  
avec commutation multi-gamme et sortie active**

S+S REGELTECHNIK

Les capteurs de pression étalonnables **PREMASGARD® 711x-VA** (série) avec huit plages de mesure commutables (huit appareils en un), boîtier en **acier inox V4A**, au choix avec / sans écran, avec presse-étoupe ou connecteur M12 selon DIN EN 61076-2-101 et raccord de pression au moyen d'un raccord rapide (raccord fileté en option) sont utilisés pour mesurer les surpressions, les dépressions ou les pressions différentielles de l'air. L'élément de mesure piézorésistif à compensation de température garantit une fiabilité et une précision élevée.

Les sondes de pression sont utilisées dans les équipements de salles blanches, de médecine et de filtration, dans les gaines de ventilation et de climatisation, dans les cabines de pistelage, dans les cuisines industrielles, pour le contrôle des filtres et la mesure du niveau de remplissage ou pour la commande des variateurs de fréquence. Le milieu à mesurer du convertisseur de pression est l'air propre (sans risque de condensation), ou des milieux gazeux non agressifs et non inflammables.

La sonde de pression est dotée d'une touche pour le réglage manuel du point zéro (étalonnage automatique du point zéro en option/de série avec 25 Pa) ainsi que d'un potentiomètre offset pour la correction de la valeur finale. La sonde est étalonnée d'usine et peut être ajustée plus précisément à son environnement par un professionnel.

**PREMASGARD® 711x-VA**  
avec presse-étoupe



**PREMASGARD® 711x-VAQ**  
avec connecteur M12



Raccord de pression pour  
tuyau de pression en tissu PVC  
(en standard)



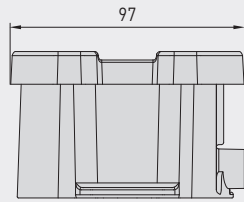
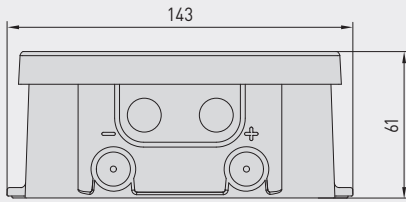
### CARACTÉRISTIQUES TECHNIQUES

Alimentation en tension :	24 V ca (± 10 %) pour variante U, 15...36 V cc pour variante I, dépend de la charge, ondulations résiduelles stabilisées ± 0,3 V
Charge :	$R_b$ (Ohm) = $(U_b - 14 V) / 0,02 A$ pour variante I, voir diagramme de charge
Résistance de charge :	$R_L > 15 k\Omega$ pour variante U
Puissance absorbée :	$< 2 W / 24 V$ cc, $< 4,4 VA / 24 V$ ca
Plages de mesure :	<b>commutation multi-gamme avec 8 plages de mesure commutables</b> (voir tableau)
Type de pression :	Pression différentielle
Raccord de pression :	en standard avec <b>raccord rapide</b> en acier inoxydable pour tuyau de pression en tissu PVC Ø 6 mm (diamètre extérieur) en option avec avec <b>raccord fileté</b> en acier inoxydable V2A (1.4305) pour conduites sous pression Ø 6 mm
Milieu :	air propre et gaz non agressifs, non inflammables
Température du milieu :	-20...+50 °C (avec compensation de température 0...+50 °C)
Précision :	<b>Type 7112</b> (25 Pa): typique ± 1 Pa <b>Type 7110</b> (100 Pa): typique ± 3 Pa <b>Type 7111</b> (1000 Pa): typique ± 10 Pa <b>Type 7115</b> (5000 Pa): typique ± 35 Pa comparé à l'appareil de référence étalonné
Somme de linéarité + hystérésis :	$< \pm 1 \% V_f$ $\pm 2 \% V_f$ pour plages de pression $< \pm 250 Pa$
Dérive de température :	$\pm 0,1 \% / ^\circ C$ $\pm 0,3 \% / ^\circ C$ pour plages de pression $< 250 Pa$
Offset du point zéro :	$< \pm 0,7 \% V_f$ $\pm 1,4 \% V_f$ pour plages de pression $< 250 Pa$
Surpression / dépression :	$\pm 50 kPa$
Filtrage des signaux :	<b>commutable 1 sec. / 10 sec.</b> (via interrupteur DIP)
Sortie :	0 -10 V ou 4...20 mA
Type de raccordement :	2 ou 3 fils
Raccordement électrique :	0,2 - 1,5 mm <sup>2</sup> , par bornes push-in
Raccordement de câble :	<b>presse-étoupe en acier inox V2A</b> (1.4305) (M20 x 1,5; avec décharge de traction, remplaçable, diamètre intérieur 6 - 12 mm) <b>ou</b> <b>connecteur M12</b> (mâle, 5 pôles, codage A) selon DIN EN 61076-2-101
Boîtier :	<b>en acier inox V4A</b> (1.4571), avec raccordement vissé du couvercle résistant à la déformation et aux chocs, résistance aux interférences CEM élevée, résistant à la corrosion, à la température, aux intempéries et aux UV
Dimensions du boîtier :	143 x 97 x 61 mm (Tyr2E)
Humidité d'air :	$< 95 \%$ h.r., air sans condensation
Classe de protection :	III (selon EN 60730)
Type de protection :	<b>IP 65</b> (selon EN 60529) à l'état monté boîtier testée, TÜV SÜD, rapport n° 713160960B (Skadi2)
Normes :	conformité CE selon Directive « CEM » 2014 / 30 / EU
Équipement :	<b>écran avec rétro-éclairage</b> , affichage à trois lignes, découpe env. 70 x 40 mm (l x h), pour afficher la pression effective ainsi que le calibrage automatique du point zéro
<b>ACCESSOIRES</b>	(voir tableau)



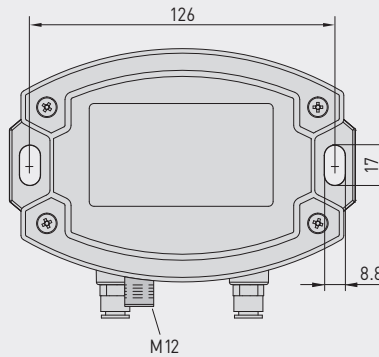
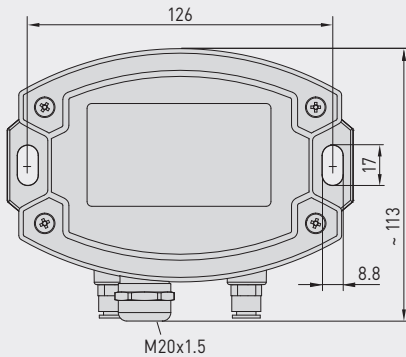
Plan coté [mm]

PREMASGARD® 711x-VA



Boîtier avec **presse-étoupe** de série avec **raccord rapide** pour tuyaux sous pression

Boîtier avec **connecteur M12** de série avec **raccord rapide** pour tuyaux sous pression



Raccord de pression pour tuyau de pression en tissu PVC (en standard)



Connecteur M12 (mâle)

PREMASGARD® 711x-VA avec presse-étoupe et écran



PREMASGARD® 711x-VAQ avec connecteur M12 et écran

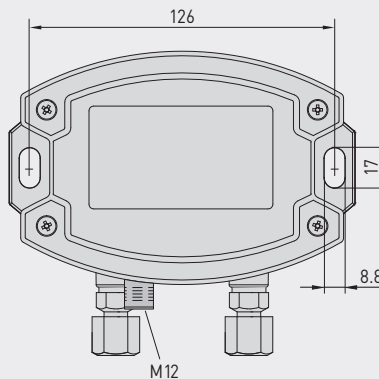
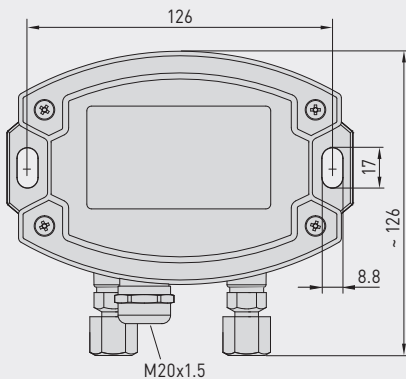


Plan coté [mm]

PREMASGARD® 711x-VA

Boîtier avec **presse-étoupe** en option sur demande avec **raccord fileté** pour conduites sous pression

Boîtier avec **connecteur M12** en option sur demande avec **raccord fileté** pour conduites sous pression



Raccord de pression pour conduites sous pression / tuyaux (en option)

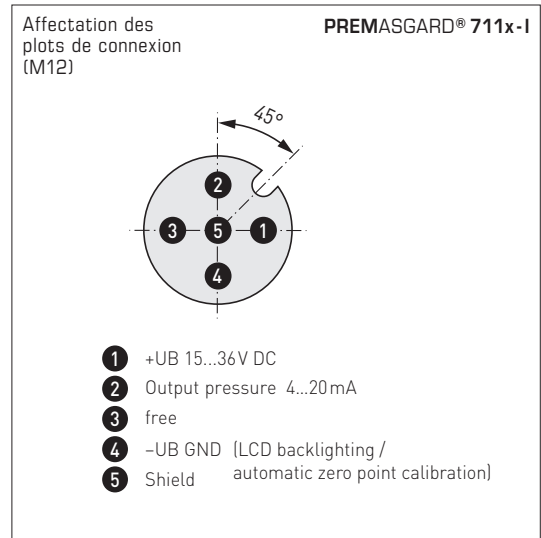
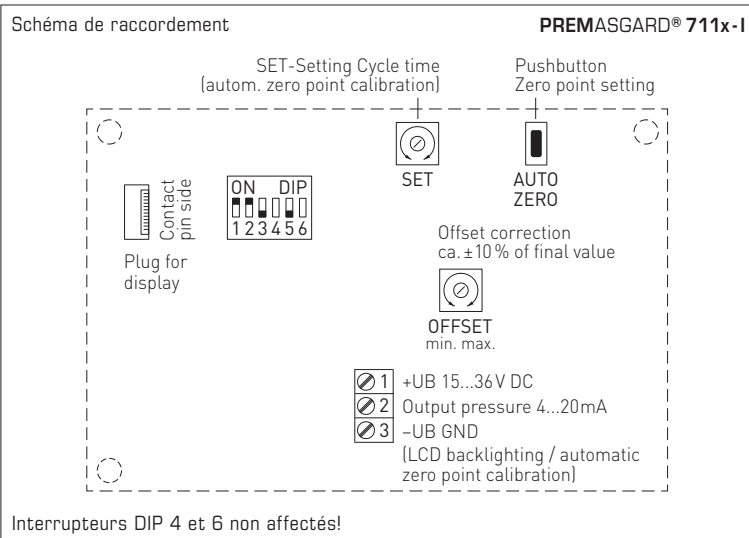
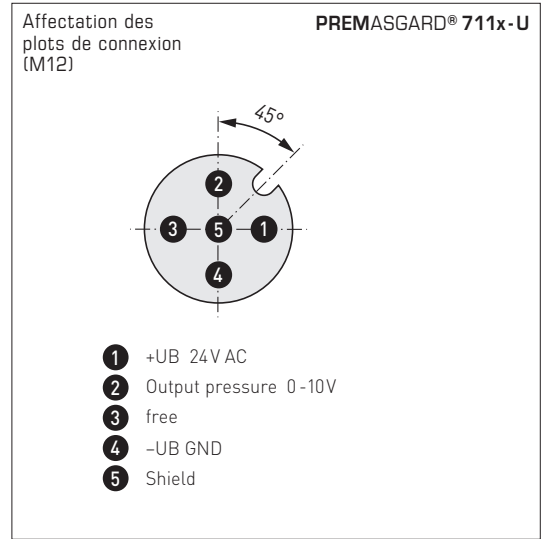
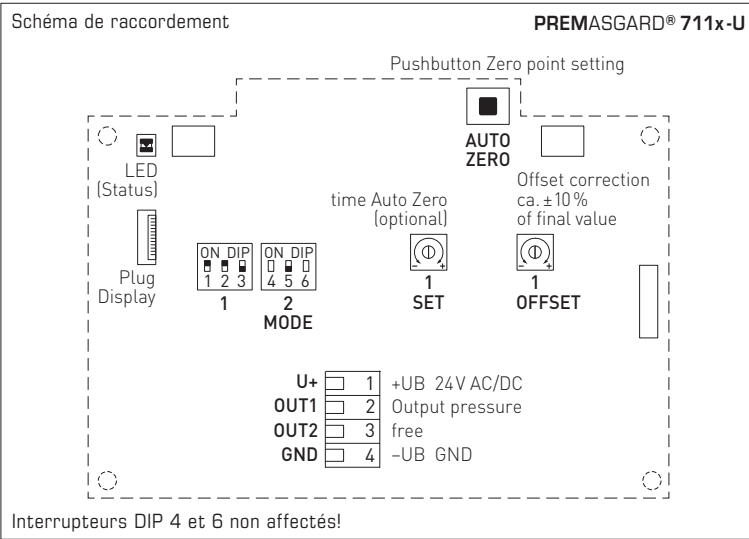


Connecteur M12 (mâle)

Raccord de pression pour conduites sous pression / tuyaux (en option)



Convertisseur de pression et de pression différentielle,  
réglable, étalonnable,  
avec commutation multi-gamme et sortie active

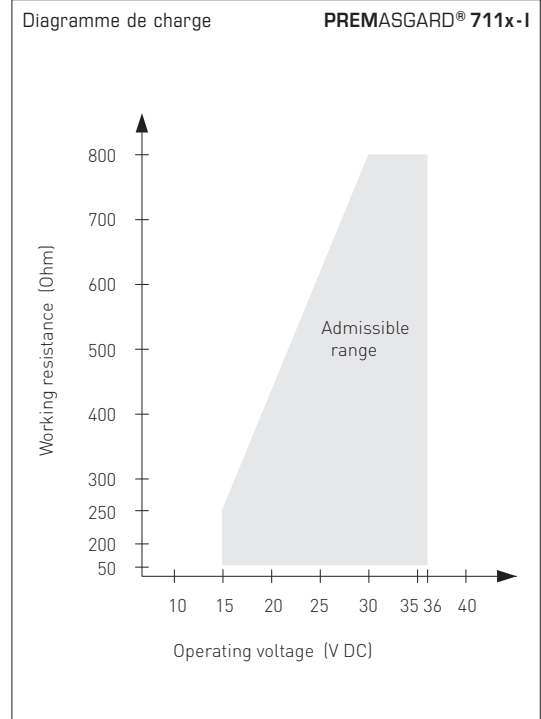


**Affichage avec option calibrage automatique du point zéro**

**Standard**  
Pression effective (en Pa)  
Ajustage des intervalles (flèches)

**Calibrage du point zéro actif**  
durée de calibrage restante (en secondes)

**Réglage du calibrage du point zéro**  
Durée de cycle (de 15 mm à 24 h) réglable par potentiomètre





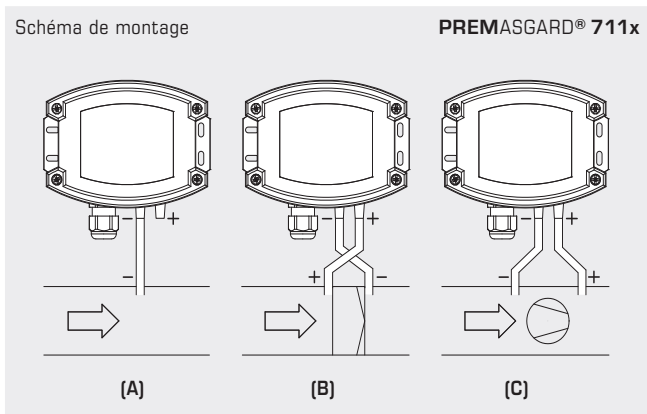
PREMASGARD® 711x-VAQ  
avec écran,  
rabattable



Plage de pression (réglable) – plage de mesure max. (default) dépend du type d'appareil								DIP 1	DIP 2
0...25 Pa	0...50 Pa	0...100 Pa	0...1000 Pa	-25...+25 Pa	-50...+50 Pa	-100...+100 Pa	-1000...+1000 Pa	OFF	OFF
-	-	0...300 Pa	0...2000 Pa	-	-	-300...+300 Pa	-2000...+2000 Pa	ON	OFF
-	-	0...500 Pa	0...3000 Pa	-	-	-500...+500 Pa	-3000...+3000 Pa	OFF	ON
<b>0...25 Pa</b>	<b>0...100 Pa</b>	<b>0...1000 Pa</b>	<b>0...5000 Pa</b>	<b>-25...+25 Pa</b>	<b>-100...+100 Pa</b>	<b>-1000...+1000 Pa</b>	<b>-5000...+5000 Pa</b>	<b>ON</b>	<b>ON</b>

Mode Plage de mesure (mode réglable)	DIP 3
bidirectionnel (-MR...+MR)	ON
unidirectionnel (0...+MR) (default)	OFF

Filtrage des signaux de mesure (intervalle réglable)	DIP 5
1 s	ON
10 s (default)	OFF



**MODES DE SURVEILLANCE :**

- (A) **dépression :**  
P1 (+) n'est pas raccordé,  
ouvert côté air à l'atmosphère  
P2 (-) raccord à la conduite
- (B) **filtre :**  
P1 (+) raccord en amont du filtre  
P2 (-) raccord en aval du filtre
- (C) **ventilateur :**  
P1 (+) raccord en aval du ventilateur  
P2 (-) raccord en amont du ventilateur

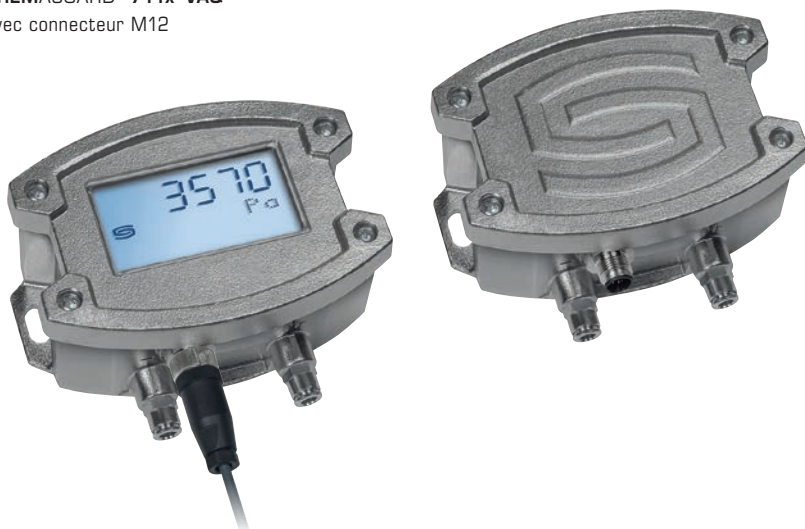
Les prises de pression sur le pressostat sont désignées par P1 (+) pression plus élevée et par P2 (-) pression plus basse.

**Tableau de conversion pour valeurs de pression :**

Unité =	bar	mbar	Pa	kPa	mWS
1 Pa	0,00001 bar	0,01 mbar	1 Pa	0,001 kPa	0,000101971 mWS
1 kPa	0,01 bar	10 mbar	1000 Pa	1 kPa	0,101971 mWS
1 bar	1 bar	1000 mbar	100000 Pa	100 kPa	10,1971 mWS
1 mbar	0,001 bar	1 mbar	100 Pa	0,1 kPa	0,0101971 mWS
1 mWS	0,0980665 bar	98,0665 mbar	9806,65 Pa	9,80665 kPa	1 mWS

Convertisseur de pression et de pression différentielle,  
réglable, étalonnable,  
avec commutation multi-gamme et sortie active

PREMASGARD® 711x-VAQ  
avec connecteur M12



PREMASGARD® 711x-VAQ		Convertisseur de pression et de pression différentielle, ID Boîtier en acier inox avec connecteur M12			
Plage de pression (réglage)	Type / WG02I	sortie	écran ● = Q	référence	prix
<b>max. - 1000...+ 1000 Pa</b>		<b>Type 7111</b>			
0... 100 Pa / - 100... + 100 Pa	PREMASGARD 7111-U VAQ	0-10 V	●	2004-6191-1100-001	598,52 €
0... 300 Pa / - 300... + 300 Pa	PREMASGARD 7111-U VAQ LCD	0-10 V	● ■	2004-6192-1100-001	792,92 €
0... 500 Pa / - 500... + 500 Pa	PREMASGARD 7111-I VAQ	4...20mA	●	2004-6191-2100-001	598,52 €
0... 1000 Pa / -1000... + 1000 Pa	PREMASGARD 7111-I VAQ LCD	4...20mA	● ■	2004-6192-2100-001	792,92 €
<b>max. - 5000...+ 5000 Pa</b>		<b>Type 7115</b>			
0... 1000 Pa / - 1000... + 1000 Pa	PREMASGARD 7115-U VAQ	0-10 V	●	2004-6191-1100-011	598,52 €
0... 2000 Pa / -2000... + 2000 Pa	PREMASGARD 7115-U VAQ LCD	0-10 V	● ■	2004-6192-1100-011	792,92 €
0... 3000 Pa / -3000... + 3000 Pa	PREMASGARD 7115-I VAQ	4...20mA	●	2004-6191-2100-011	598,52 €
0... 5000 Pa / -5000... + 5000 Pa	PREMASGARD 7115-I VAQ LCD	4...20mA	● ■	2004-6192-2100-011	792,92 €
<b>max. - 100...+ 100 Pa</b>		<b>Type 7110</b>			
0... +50 Pa / -50... +50 Pa	PREMASGARD 7110-U VAQ	0-10 V	●	2004-6191-1100-021	665,31 €
0...+100 Pa / -100...+100 Pa	PREMASGARD 7110-U VAQ LCD	0-10 V	● ■	2004-6192-1100-021	851,21 €
	PREMASGARD 7110-I VAQ	4...20mA	●	2004-6191-2100-021	665,31 €
	PREMASGARD 7110-I VAQ LCD	4...20mA	● ■	2004-6192-2100-021	851,21 €
<b>max. - 25...+ 25 Pa</b>		<b>Type 7112</b>			
0... +25 Pa / -25... +25 Pa	PREMASGARD 7112-U VAQ	0-10 V	●	2004-6191-1100-031	760,52 €
<i>avec automatique du point zéro en standard (3 fils)</i>	PREMASGARD 7112-U VAQ LCD	0-10 V	● ■	2004-6192-1100-031	929,32 €
	PREMASGARD 7112-I VAQ	4...20mA	●	2004-6191-3100-001	760,52 €
	PREMASGARD 7112-I VAQ LCD	4...20mA	● ■	2004-6192-3100-001	929,32 €
<b>Variante de boîtier "Q" :</b>		Raccordement de câble avec <b>connecteur M12</b> (mâle, <b>5 pôles</b> , codage A)			
Commutation multi-gamme :		Les <b>plages de pression</b> dépendent du type d'appareil et sont réglables via interrupteur DIP.			
Supplément :		autres plages de mesure spéciales jusqu'à 5000 Pa avec un <b>étalonnage automatique du point zéro en option</b> en option avec <b>raccord fileté</b> en acier inox V2A pour conduites sous pression Ø 6 mm			53,37 € 77,73 € 44,93 €

**ACCESSOIRES**

**xx-M12** Accessoires spéciaux pour boîtier avec connecteur M12

Pour d'autres informations, voir le chapitre Accessoires !



S+S REGELTECHNIK

PREMASGARD® 711x-VA

Convertisseur de pression et de pression différentielle,  
réglable, étalonnable,  
avec commutation multi-gamme et sortie active

PREMASGARD® 711x-VA  
avec presse-étoupe



PREMASGARD® 711x-VA		Convertisseur de pression et de pression différentielle, ID Boîtier en acier inox avec presse-étoupe			
Plage de pression (réglage)	Type / WG02I	sortie	écran	référence	prix
<b>max. - 1000...+ 1000 Pa</b>		<b>Type 7111</b>			
0... 100 Pa / - 100... + 100 Pa	PREMASGARD 7111-U VA	0-10V		2004-6191-1200-001	<b>560,42 €</b>
0... 300 Pa / - 300... + 300 Pa	PREMASGARD 7111-U VA LCD	0-10V	■	2004-6192-1200-001	<b>751,63 €</b>
0... 500 Pa / - 500... + 500 Pa	PREMASGARD 7111-I VA	4...20mA		2004-6191-2200-001	<b>560,42 €</b>
0... 1000 Pa / -1000... + 1000 Pa	PREMASGARD 7111-I VA LCD	4...20mA	■	2004-6192-2200-001	<b>751,63 €</b>
<b>max. - 5000...+ 5000 Pa</b>		<b>Type 7115</b>			
0...1000 Pa / - 1000 ... + 1000 Pa	PREMASGARD 7115-U VA	0-10V		2004-6191-1200-011	<b>560,42 €</b>
0...2000 Pa / -2000 ... +2000 Pa	PREMASGARD 7115-U VA LCD	0-10V	■	2004-6192-1200-011	<b>751,63 €</b>
0...3000 Pa / -3000 ... +3000 Pa	PREMASGARD 7115-I VA	4...20mA		2004-6191-2200-011	<b>560,42 €</b>
0...5000 Pa / -5000 ... +5000 Pa	PREMASGARD 7115-I VA LCD	4...20mA	■	2004-6192-2200-011	<b>751,63 €</b>
<b>max. - 100...+ 100 Pa</b>		<b>Type 7110</b>			
0... +50 Pa / -50... +50 Pa	PREMASGARD 7110-U VA	0-10V		2004-6191-1200-021	<b>624,02 €</b>
0...+100 Pa / -100...+100 Pa	PREMASGARD 7110-U VA LCD	0-10V	■	2004-6192-1200-021	<b>809,91 €</b>
	PREMASGARD 7110-I VA	4...20mA		2004-6191-2200-021	<b>624,02 €</b>
	PREMASGARD 7110-I VA LCD	4...20mA	■	2004-6192-2200-021	<b>809,91 €</b>
<b>max. - 25...+ 25 Pa</b>		<b>Type 7112</b>			
0... +25 Pa / -25... +25 Pa	PREMASGARD 7112-U VA	0-10V		2004-6191-1200-031	<b>719,23 €</b>
<i>avec automatique du point zéro en standard (3 fils)</i>	PREMASGARD 7112-U VA LCD	0-10V	■	2004-6192-1200-031	<b>888,05 €</b>
	PREMASGARD 7112-I VA	4...20mA		2004-6191-3200-001	<b>719,23 €</b>
	PREMASGARD 7112-I VA LCD	4...20mA	■	2004-6192-3200-001	<b>888,05 €</b>
<b>Variante de boîtier :</b>	Raccordement de câble avec <b>presse-étoupe</b> en acier inox V2A (1.4305)				
Commutation multi-gamme :	Les <b>plages de pression</b> dépendent du type d'appareil et sont réglables via interrupteur DIP.				
Supplément :	autres plages de mesure spéciales jusqu'à 5000 Pa avec un <b>étalonnage automatique du point zéro en option</b> <b>en option avec raccord fileté</b> en acier inox V2A pour conduites sous pression Ø 6 mm				<b>53,37 €</b> <b>77,73 €</b> <b>44,93 €</b>



Raccord de pression  
pour tuyau de pression  
en tissu PVC  
(en standard)



Raccord de pression  
pour conduites sous  
pression / tuyaux  
(en option)