

Druck- Differenzdruck- und Volumenstrommessumformer, inkl. Anschluss-Set, Kompaktform, einstellbar, kalibrierfähig, mit Mehrbereichsumschaltung und aktivem Ausgang

Die kalibrierfähigen, kompakten Drucksensoren der Serien **PREMASGARD® 211x / 212x / 212x-SD** sind mit 8 umschaltbaren Messbereichen, 2 umschaltbaren Ausgangssignalen (16 Geräte in einem) und optional mit Display ausgestattet und dienen zur Messung von Über-, Unter- oder Differenzdrücken und Volumenstrom der Luft. Das piezoresistive Messelement ist temperaturkompensiert und garantiert eine hohe Zuverlässigkeit und Genauigkeit. Die Drucktransmitter verfügen über eine Taste zum manuellen Nullpunktgleich und über einen einstellbaren Offset. Der Einsatz der Druckfühler erfolgt in der Reinraum-, Medizin- und Filtertechnik, in Lüftungs- und Klimakanälen, in Spritzkabinen, in Großküchen, zur Filterüberwachung und Füllstandsmessung oder zur Ansteuerung von Frequenzumrichtern. Das Messmedium des Druckmessumformers ist saubere Luft (nicht kondensierend) oder gasförmig, nicht aggressive, nicht brennbare Medien. Der Differenzdrucksensor ist inkl. Anschlussset **ASD-06** (2 m Anschluss Schlauch, zwei Druckanschlussnippeln, Schrauben). Weitere Gerätetypen finden Sie unter **PREMASGARD® 111x / 112x / 112x-SD** (I-Variante mit 2-Leiter-Anschluss).

PREMASGARD® 211x
Druckanschlüsse **oben**,
mit Schnellverschlusschrauben
(IP 67)



PREMASGARD® 212x
Druckanschlüsse **unten**,
mit Schnellverschlusschrauben
(IP 67)



PREMASGARD® 212x-SD
Druckanschlüsse **unten**,
mit Schnappdeckel
(IP 54)

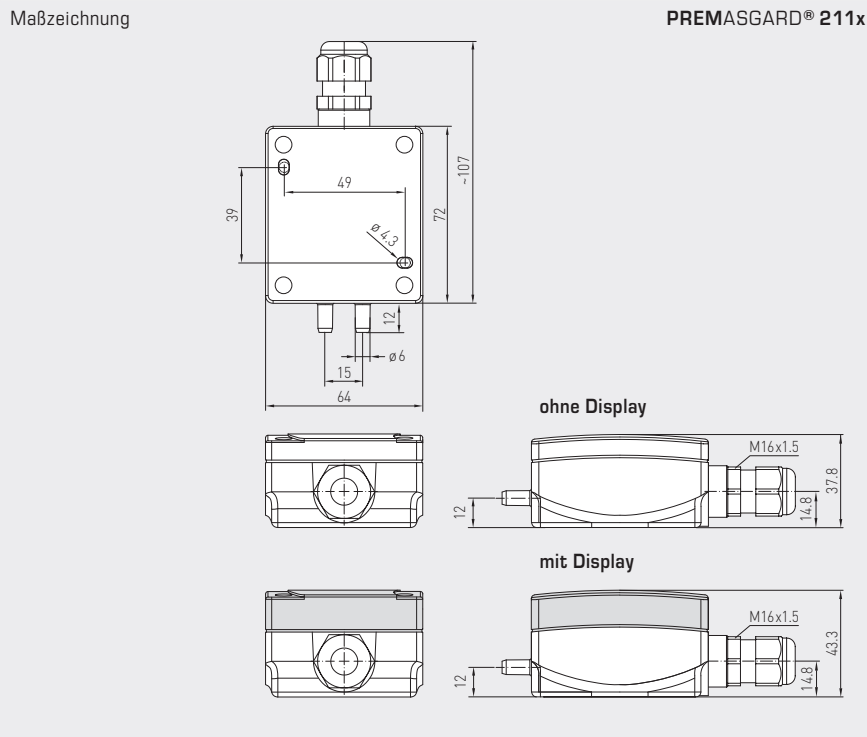


TECHNISCHE DATEN

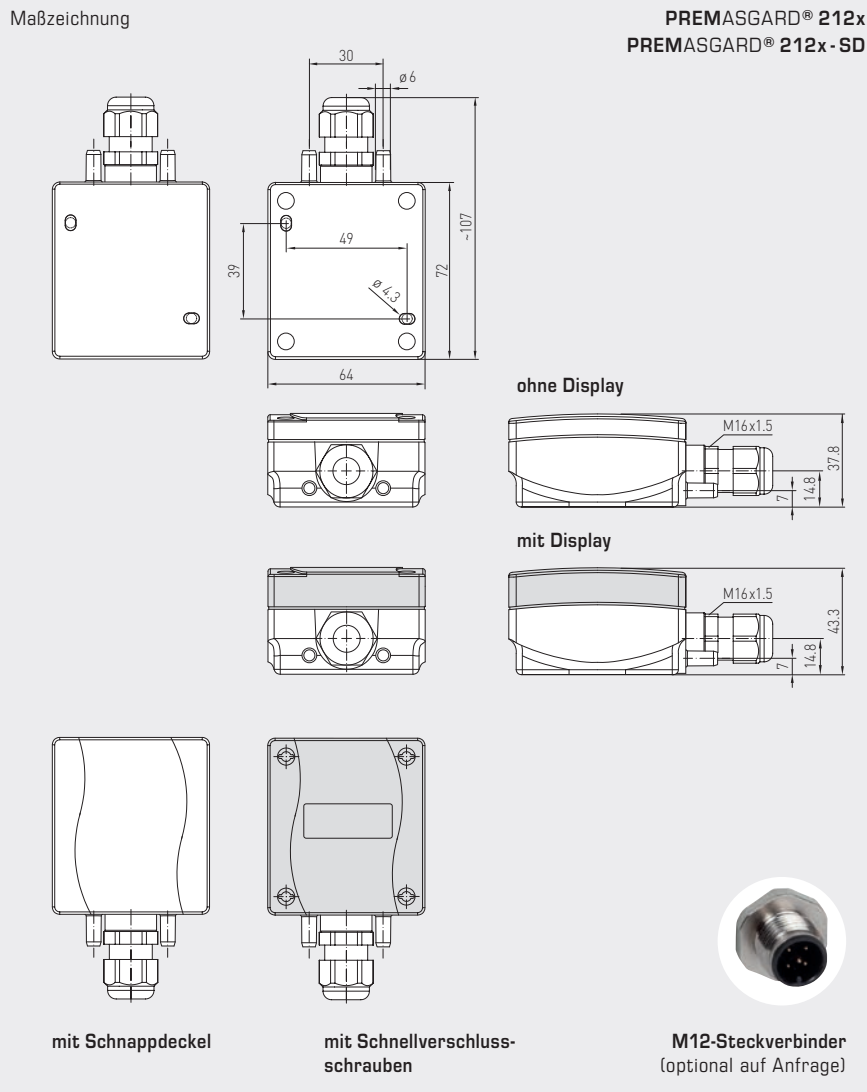
Spannungsversorgung:	24 V AC/DC (± 10%)
Bürde:	R_B (Ohm) = 25...450 Ohm bei I-Variante
Lastwiderstand:	$R_L > 25$ kOhm bei U-Variante
Leistungsaufnahme:	< 1 W bei 24 V DC; < 2 VA bei 24 V AC
Stromaufnahme:	< 45 mA
Messfunktion:	Differenzdruck, Volumenstrom (radiziertes Ausgangssignal)
Messbereiche:	Mehrbereichsumschaltung mit 8 umschaltbaren Messbereichen (siehe Tabelle)
Ausgang:	umschaltbar 0-10V / 4...20 mA (über DIP-Schalter)
elektrischer Anschluss:	3-Leiter-Anschluss
Medientemperatur:	-20...+50 °C (temperaturkompensiert 0...+50 °C)
Druckanschluss:	mit Stutzen für Druckschlauch Ø 6 mm
Druckart:	Differenzdruck
Medium:	saubere Luft und nicht aggressive, nicht brennbare Gase
Genauigkeit:	Typ 2110/2120/2120-SD (100 Pa): typisch ± 3 Pa bei +25 °C Typ 2111/2121/2121-SD (1000 Pa): typisch ± 10 Pa bei +25 °C Typ 2115/2125/2125-SD (5000 Pa): typisch ± 35 Pa bei +25 °C Typ 2116/2126 (10 000 Pa): typisch ± 50 Pa bei +25 °C verglichen zu kalibriertem Referenzgerät
Nullpunkt-Offset:	± 10 % Messbereich
Über- / Unterdruck:	± 50 kPa
Langzeitstabilität:	± 1 % pro Jahr
Signalfilterung:	umschaltbar 1 s / 10 s (über DIP-Schalter)
Hysterese:	0,3 % EW
medienberührende Teile:	Messing, Ni, Duroplast, Si, Epoxid, RTV, BSG, UV-Silikonel
Temperaturdrift:	± 0,1 % pro °C EW
Linearität:	< ± 1 % EW
Gehäuse:	Kunststoff, UV-beständig, Werkstoff Polyamid, 30 % glaskugelverstärkt, Farbe Verkehrsweiß (ähnlich RAL 9016), Deckel für Display ist transparent! Typ 211x / 212x mit Schnellverschlusschrauben (Schlitz/Kreuzschlitz - Kombination) Typ 212x-SD mit Schnappdeckel
Abmessungen Gehäuse:	72 x 64 x 37,8 mm (Tyr 1 / Tyr 01 ohne Display) 72 x 64 x 43,3 mm (Tyr 1 / Tyr 01 mit Display)
Kabelanschluss:	Kabelverschraubung aus Kunststoff (M 16 x 1,5; mit Zugentlastung, auswechselbar, Innendurchmesser 10,4 mm) oder M12-Steckverbinder nach DIN EN 61076-2-101 (optional auf Anfrage)
elektrischer Anschluss:	0,14 - 1,5 mm ² , über Schraubklemmen
Luftfeuchte:	< 95 % RH, nicht kondensierende Luft
Schutzklasse:	III (nach EN 60 730)
Schutzart:	Typ 211x / 212x IP 67 (nach EN 60 529)* Gehäuse geprüft, TÜV SÜD, Bericht Nr. 713139052 (Tyr 1) Typ 212x-SD IP 54 (nach EN 60 529)* Gehäuse geprüft, TÜV SÜD, Bericht Nr. 713160960A (Tyr 01) * Gehäuse im eingebauten Zustand
Normen:	CE-Konformität, elektromagnetische Verträglichkeit nach EN 61 326, EMV-Richtlinie 2014 / 30 / EU
Ausstattung:	Display mit Beleuchtung , zweizeilig, Ausschnitt ca. 36 x 15 mm (B x H), zur Anzeige des IST-Druckes
ZUBEHÖR	siehe Tabelle



Druck- Differenzdruck- und Volumenstrommessumformer, inkl. Anschluss-Set, Kompaktform, einstellbar, kalibrierfähig, mit Mehrbereichumschaltung und aktivem Ausgang



PREMASGARD® 211x
Druckanschlüsse **oben**,
mit Display,
mit Schnellverschlusschrauben
(IP 67)



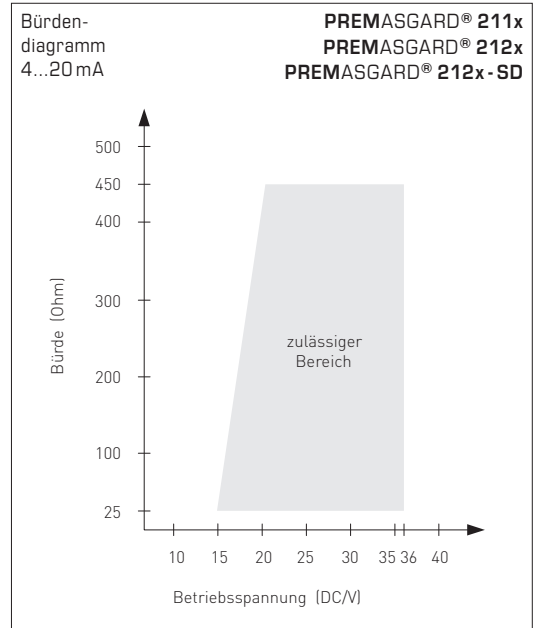
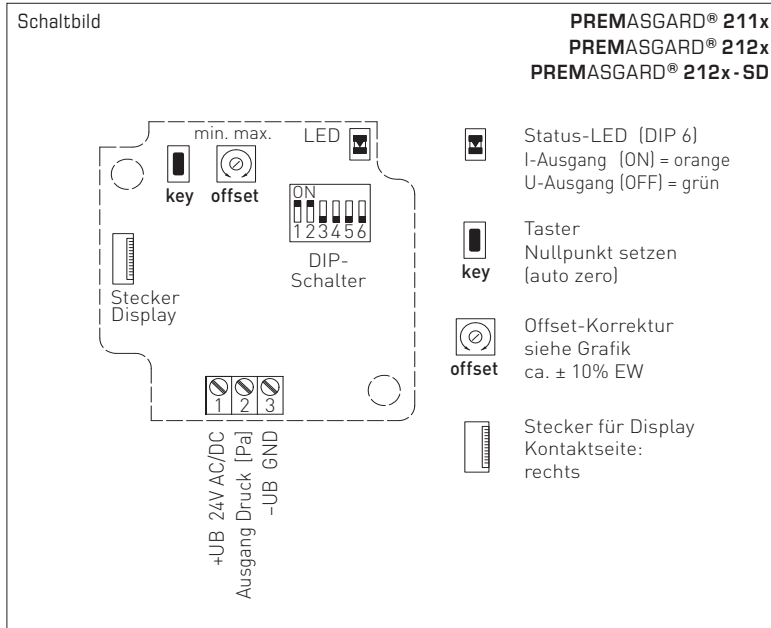
PREMASGARD® 212x
Druckanschlüsse **unten**,
mit Display,
mit Schnellverschlusschrauben
(IP 67)



PREMASGARD® 212x-SD
Druckanschlüsse **unten**,
mit Display,
mit Schnappdeckel
(IP 54)



Druck- Differenzdruck- und Volumenstrommessumformer,
inkl. Anschluss-Set, Kompaktform, einstellbar, kalibrierfähig,
mit Mehrbereichsumschaltung und aktivem Ausgang



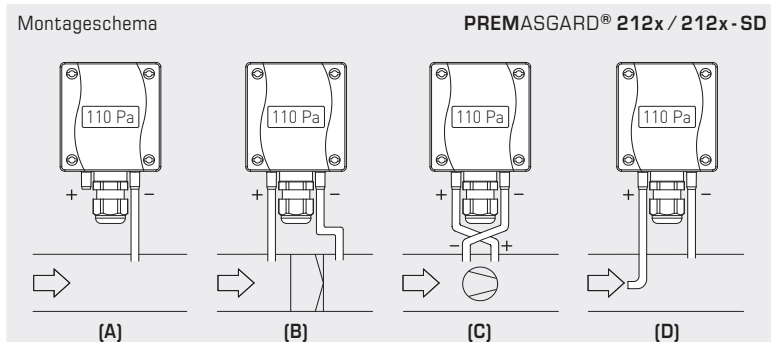
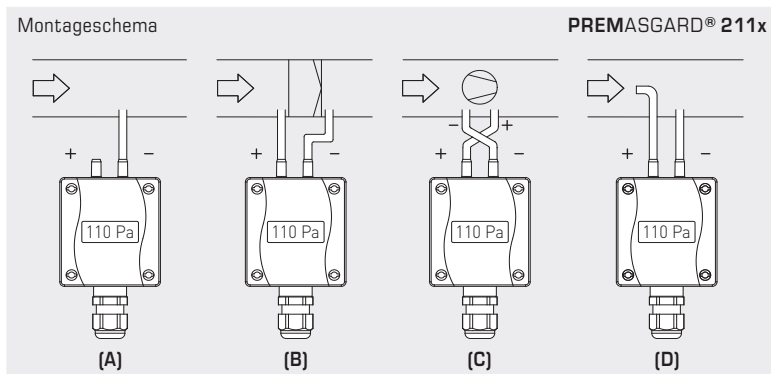
Druckbereich								DIP 1	DIP 2
max. Messbereich (default) ist vom Gerätetyp abhängig									
0...50 Pa	0...100 Pa	0...1000 Pa	0...4000 Pa	-50...+50 Pa	-100...+100 Pa	-1000...+1000 Pa	-4000...+4000 Pa	OFF	OFF
-	0...300 Pa	0...2000 Pa	0...6000 Pa	-	-300...+300 Pa	-2000...+2000 Pa	-6000...+6000 Pa	ON	OFF
-	0...500 Pa	0...3000 Pa	0...8000 Pa	-	-500...+500 Pa	-3000...+3000 Pa	-8000...+8000 Pa	OFF	ON
0...100 Pa	0...1000 Pa	0...5000 Pa	0...10000 Pa	-100...+100 Pa	-1000...+1000 Pa	-5000...+5000 Pa	-10000...+10000 Pa	ON	ON

Mode Messbereich	DIP 3
unidirektional (default) (0...+MR)	OFF
bidirektional (-MR...+MR)	ON

Mode Ausgangskennlinie	DIP 4
linear (default) zur Ermittlung des Druckes	OFF
radiziert zur Ermittlung des Volumenstroms	ON

Messsignal- filterung	DIP 5
10 s (default) Intervall	OFF
1 s Intervall	ON

Ausgang (Normsignal)	DIP 6
Spannung 0-10V (default)	OFF
Strom 4...20 mA	ON



ÜBERWACHUNGSARTEN:

Die Druckanschlüsse sind am Druckschalter mit
P1 (+) höherer Druck und
P2 (-) niedrigerer Druck gekennzeichnet.

(A) Unterdruck

P1 (+) wird nicht angeschlossen,
ist luftseitig offen gegen Atmosphäre
P2 (-) Anschluss im Kanal

(B) Filter

P1 (+) Anschluss vor dem Filter
P2 (-) Anschluss nach dem Filter

(C) Ventilator

P1 (+) Anschluss nach dem Ventilator
P2 (-) Anschluss vor dem Ventilator

(D) Volumenstrom

P1 (+) dynamischer Druck,
Anschluss in Strömungsrichtung
P2 (-) statischer Druck,
Anschluss frei von dynamischen
Druckkomponenten

$$V = k \cdot \sqrt{\Delta p}$$

V = Volumenstrom

k = k-Faktor

Δp = Differenzdruck [Pa]



S+S REGELTECHNIK

PREMASGARD® 211x/212x/212x-SD

Druck- Differenzdruck- und Volumenstrommessumformer,
inkl. Anschluss-Set, Kompaktform, einstellbar, kalibrierfähig,
mit Mehrbereichumschaltung und aktivem Ausgang

PREMASGARD® 211x
Druckanschlüsse **oben**,
mit Display



PREMASGARD® 212x
Druckanschlüsse **unten**,
mit Display



WS-04

Wetter- und Sonnenschutz
(optional)

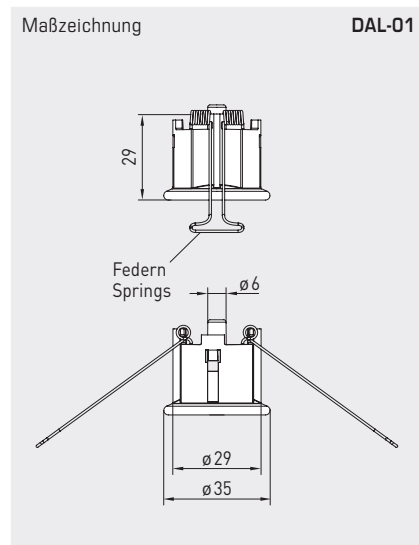
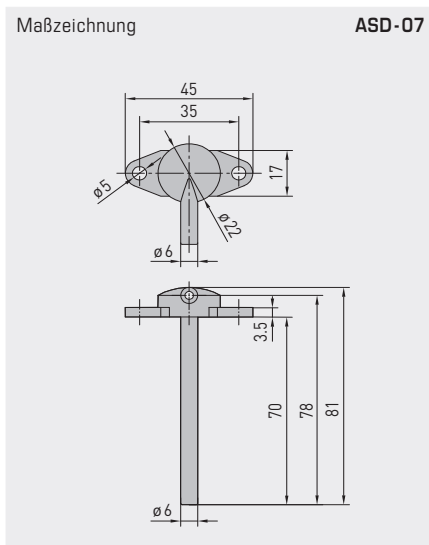
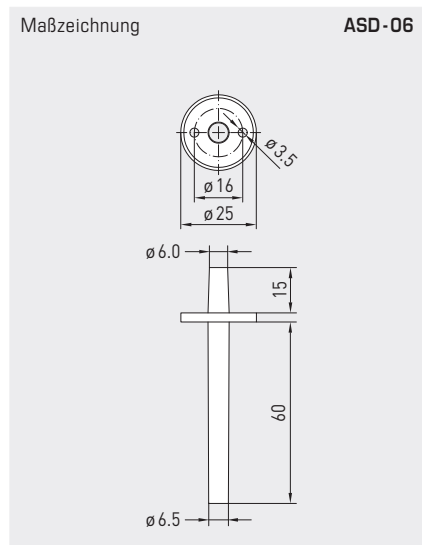


Umrechnungstabelle für Druckwerte:

Einheit =	bar	mbar	Pa	kPa	mWS
1 Pa	0,00001 bar	0,01 mbar	1 Pa	0,001 kPa	0,000101971 mWS
1 kPa	0,01 bar	10 mbar	1000 Pa	1 kPa	0,101971 mWS
1 bar	1 bar	1000 mbar	100000 Pa	100 kPa	10,1971 mWS
1 mbar	0,001 bar	1 mbar	100 Pa	0,1 kPa	0,0101971 mWS
1 mWS	0,0980665 bar	98,0665 mbar	9806,65 Pa	9,80665 kPa	1 mWS



Druck- Differenzdruck- und Volumenstrommessumformer,
inkl. Anschluss-Set, Kompaktform, einstellbar, kalibrierfähig,
mit Mehrbereichsumschaltung und aktivem Ausgang



ASD-06
Anschluss-Set

ASD-07
Anschlussnippel

DAL-01
Druckauslass



ZUBEHÖR	Art.-Nr.	Preis
ASD-06 Anschluss-Set (im Lieferumfang enthalten) bestehend aus 2 Anschlussnippel (gerade) aus ABS, 2 m Schlauch aus PVC (weich, UV-beständig) und 4 Schrauben	7100-0060-3000-000	7,87 €
ASD-07 2 Anschlussnippel (im 90°-Winkel) aus Kunststoff ABS	7100-0060-7000-000	7,87 €
DAL-01 Druckauslass für Decken- oder Wandeinbau (z.B. in Reinnräumen)	7300-0060-3000-001	36,84 €
WS-04 Wetter- und Sonnenschutz, 130 x 180 x 135 mm, aus Edelstahl V2A (1.4301)	7100-0040-7000-000	38,61 €

weitere Informationen siehe Kapitel Zubehör!

PREMASGARD® 212x-SD		Druck- Differenzdruck- und Volumenstrommessumformer, Standard (Druckanschlüsse unten)			
Druckbereich (einstellbar)	Typ / WG01B (3-Leiteranschluss)	Ausgang (einstellbar)	Display	Art.-Nr. (mit Schnappdeckel)	Preis
max. - 1000...+ 1000 Pa	Typ 2121-SD			IP 54	
0... 100 Pa / - 100...+ 100 Pa	PREMASGARD 2121-SD	0-10V / 4...20mA		1301-1187-0010-000	140,58 €
0... 300 Pa / - 300...+ 300 Pa	PREMASGARD 2121-SD LCD	0-10V / 4...20mA	■	1301-1187-2010-000	190,62 €
0... 500 Pa / - 500...+ 500 Pa					
0... 1000 Pa / -1000...+ 1000 Pa					
max. - 5000...+ 5000 Pa	Typ 2125-SD			IP 54	
0...1000 Pa / -1000...+1000 Pa	PREMASGARD 2125-SD	0-10V / 4...20mA		1301-1187-0050-000	140,58 €
0...2000 Pa / -2000...+2000 Pa	PREMASGARD 2125-SD LCD	0-10V / 4...20mA	■	1301-1187-2050-000	190,62 €
0...3000 Pa / -3000...+3000 Pa					
0...5000 Pa / -5000...+5000 Pa					
max. - 100...+ 100 Pa	Typ 2120-SD			IP 54	
0... 50 Pa / - 50...+ 50 Pa	PREMASGARD 2120-SD	0-10V / 4...20mA		1301-1187-0110-000	140,58 €
0... 100 Pa / -100...+100 Pa	PREMASGARD 2120-SD LCD	0-10V / 4...20mA	■	1301-1187-2110-000	190,62 €
Mehrbereichsumschaltung:		Die Druckbereiche sind abhängig vom Gerätetyp und über DIP-Schalter einstellbar.			
Ausgang / Anschluss:		0-10V oder 4...20 mA (über DIP-Schalter wählbar) / 3-Leiter-Anschluss			
Optional:		Kabelanschluss mit M12-Steckverbinder nach DIN EN 61076-2-101 (auf Anfrage)			



Druck- Differenzdruck- und Volumenstrommessumformer,
inkl. Anschluss-Set, Kompaktform, einstellbar, kalibrierfähig,
mit Mehrbereichumschaltung und aktivem Ausgang



PREMASGARD® 211x		Druck- Differenzdruck- und Volumenstrommessumformer, <i>Premium</i> (Druckanschlüsse oben)			
Druckbereich (einstellbar)	Typ/WG01 (3-Leiteranschluss)	Ausgang (einstellbar)	Display	Art.-Nr. (mit Schnellverschlusschrauben)	Preis
max. - 1000...+ 1000 Pa		Typ 2111		IP 67	
0... 100 Pa / - 100...+ 100 Pa	PREMASGARD 2111	0-10V / 4...20 mA		1301-1197-0010-000	156,67 €
0... 300 Pa / - 300...+ 300 Pa	PREMASGARD 2111 LCD	0-10V / 4...20 mA	■	1301-1197-2010-000	208,82 €
0... 500 Pa / - 500...+ 500 Pa					
0... 1000 Pa / - 1000...+ 1000 Pa					
max. - 5000...+ 5000 Pa		Typ 2115		IP 67	
0...1000 Pa / - 1000...+ 1000 Pa	PREMASGARD 2115	0-10V / 4...20 mA		1301-1197-0050-000	156,67 €
0...2000 Pa / - 2000...+ 2000 Pa	PREMASGARD 2115 LCD	0-10V / 4...20 mA	■	1301-1197-2050-000	208,82 €
0...3000 Pa / - 3000...+ 3000 Pa					
0...5000 Pa / - 5000...+ 5000 Pa					
max. - 10000...+ 10000 Pa		Typ 2116		IP 67	
0... 4000 Pa / - 4000...+ 4000 Pa	PREMASGARD 2116	0-10V / 4...20 mA		1301-1197-0060-000	177,88 €
0... 6000 Pa / - 6000...+ 6000 Pa	PREMASGARD 2116 LCD	0-10V / 4...20 mA	■	1301-1197-2060-000	230,03 €
0... 8000 Pa / - 8000...+ 8000 Pa					
0...10000 Pa / - 10000...+ 10000 Pa					
max. - 100...+ 100 Pa		Typ 2110		IP 67	
0... 50 Pa / - 50...+ 50 Pa	PREMASGARD 2110	0-10V / 4...20 mA		1301-1197-0110-000	156,67 €
0... 100 Pa / - 100...+ 100 Pa	PREMASGARD 2110 LCD	0-10V / 4...20 mA	■	1301-1197-2110-000	208,82 €
Mehrbereichumschaltung:		Die Druckbereiche sind abhängig vom Gerätetyp und über DIP-Schalter einstellbar.			
Ausgang / Anschluss:		0-10V oder 4...20mA (über DIP-Schalter wählbar) / 3-Leiter -Anschluss			
Optional:		Kabelanschluss mit M12-Steckverbinder nach DIN EN 61076-2-101 (auf Anfrage)			

PREMASGARD® 212x		Druck- Differenzdruck- und Volumenstrommessumformer, <i>Premium</i> (Druckanschlüsse unten)			
Druckbereich (einstellbar)	Typ/WG01 (3-Leiteranschluss)	Ausgang (einstellbar)	Display	Art.-Nr. (mit Schnellverschlusschrauben)	Preis
max. - 1000...+ 1000 Pa		Typ 2121		IP 67	
0... 100 Pa / - 100...+ 100 Pa	PREMASGARD 2121	0-10V / 4...20 mA		1301-11A7-0010-000	156,67 €
0... 300 Pa / - 300...+ 300 Pa	PREMASGARD 2121 LCD	0-10V / 4...20 mA	■	1301-11A7-2010-000	208,82 €
0... 500 Pa / - 500...+ 500 Pa					
0... 1000 Pa / - 1000...+ 1000 Pa					
max. - 5000...+ 5000 Pa		Typ 2125		IP 67	
0...1000 Pa / - 1000...+ 1000 Pa	PREMASGARD 2125	0-10V / 4...20 mA		1301-11A7-0050-000	156,67 €
0...2000 Pa / - 2000...+ 2000 Pa	PREMASGARD 2125 LCD	0-10V / 4...20 mA	■	1301-11A7-2050-000	208,82 €
0...3000 Pa / - 3000...+ 3000 Pa					
0...5000 Pa / - 5000...+ 5000 Pa					
max. - 10000...+ 10000 Pa		Typ 2126		IP 67	
0... 4000 Pa / - 4000...+ 4000 Pa	PREMASGARD 2126	0-10V / 4...20 mA		1301-11A7-0060-000	177,88 €
0... 6000 Pa / - 6000...+ 6000 Pa	PREMASGARD 2126 LCD	0-10V / 4...20 mA	■	1301-11A7-2060-000	230,03 €
0... 8000 Pa / - 8000...+ 8000 Pa					
0...10000 Pa / - 10000...+ 10000 Pa					
max. - 100...+ 100 Pa		Typ 2120		IP 67	
0... 50 Pa / - 50...+ 50 Pa	PREMASGARD 2120	0-10V / 4...20 mA		1301-11A7-0110-000	156,67 €
0... 100 Pa / - 100...+ 100 Pa	PREMASGARD 2120 LCD	0-10V / 4...20 mA	■	1301-11A7-2110-000	208,82 €
Mehrbereichumschaltung:		Die Druckbereiche sind abhängig vom Gerätetyp und über DIP-Schalter einstellbar.			
Ausgang / Anschluss:		0-10V oder 4...20mA (über DIP-Schalter wählbar) / 3-Leiter -Anschluss			
Optional:		Kabelanschluss mit M12-Steckverbinder nach DIN EN 61076-2-101 (auf Anfrage)			