

Sonde / convertisseur de mesure multifonctions pour montage en gaine, pour l'humidité, la température, la pression, la pression différentielle et le débit volumétrique, y compris bride de montage et kit de raccordement, étalonné, avec raccordement Modbus

Convertisseur **PREMASGARD® 814x-Modbus** sans entretien, commandé par microprocesseur (série), avec raccordement Modbus, dans un boîtier en plastique résistant aux chocs avec vis de fermeture rapide, manchon de raccordement pour tuyau de refoulement (Ø 6 mm), filtre fritté en plastique (remplaçable), au choix avec / sans écran, pour le relevé exact de l'humidité relative de l'air (0...100 % h.r.) et de la température (-35...+80 °C) dans les gaines et la mesure de la pression différentielle (max. ± 7 000 Pa) dans l'air. Le système international d'unités **SI** (par défaut) peut être commuté sur **Impérial** (via Modbus). Incl. bride de montage et kit de raccordement **ASD-06** (tuyau flexible de 2 m, deux embouts de raccordement, vis).

La sonde de pression s'utilise pour mesurer les surpressions, les dépressions ou les pressions différentielles de l'air propre et des milieux gazeux. Elle est utilisée dans les équipements de salles blanches, de médecine et de filtration, dans des gaines de ventilation et de climatisation, dans des cabines de pistelage, dans des cuisines industrielles, pour le contrôle des filtres et la mesure du niveau de remplissage ou pour la commande des variateurs de fréquence.

Un **capteur numérique d'humidité et de température** stable à long terme et un **capteur de pression** avec élément de mesure piézorésistif garantit des mesures précises. Les paramètres suivants sont calculés en interne à partir de ces grandeurs de mesure et peuvent être consultés sur le Modbus : température, humidité relative, point de rosée, humidité absolue, rapport de mélange, enthalpie (sans prise en compte de la pression atmosphérique), pression différentielle, débit volumétrique, densité atmosphérique.

**Sonde Modbus innovante** avec interface Modbus RS485 à séparation galvanique, résistance de fin de bus commutable, commutateur DIP pour le réglage des paramètres du bus et adresse de bus hors tension, LED internes pour l'affichage du télégramme, deux bornes push-in séparées et un grand écran à trois lignes (éclairé, avec affichage 7 segments et affichage à matrice de points librement programmable). La sonde est étalonnée d'usine et peut être ajustée plus précisément à son environnement par un professionnel.



PREMASGARD® 814x-Modbus

**CARACTÉRISTIQUES TECHNIQUES**

Alimentation en tension :	24 V ca (±20%) et 15...36V cc
Puissance absorbée :	< 4,8 W / 24 V cc typique; < 6,8 VA / 24 V ca typique
Système d'unités :	<b>SI</b> (default) ou <b>Impérial</b> (commutable via Modbus)
Points de données :	pression différentielle [Pa] [inWC], débit volumique [m³/h] [CFM], température [°C] [°F], humidité relative [% h.r.], point de rosée [°C] [°F], humidité absolue [g/m³] [gr/ft³], rapport de mélange [g/kg] [gr/lb], enthalpie [kJ/kg] [Btu/lb], densité atmosphérique [kg/m³] [lb/ft³]

**HUMIDITÉ ET TEMPÉRATURE**

Capteurs :	<b>capteur d'humidité numérique avec capteur de température intégré</b> , petite hystérésis, stabilité à long terme
Protection de capteur :	filtre fritté en matière <b>synthétique</b> , Ø 16 mm, L = 35 mm, remplaçable (en option filtre fritté en <b>métal</b> , Ø 16 mm, L = 32 mm)
Plage de mesure d'humidité :	0...100% h.r.
Plage de service humidité :	0...95% h.r. (sans condensation)
Précision de humidité :	typique <b>±2,0%</b> (20...80% h.r.) à +25 °C, sinon ±3,0%
Plage de mesure température :	-35...+80 °C
Précision de température :	typique ±0,2K à +25 °C

**PRESSION**

Type de pression :	pression différentielle
Raccord de pression :	avec <b>manchon</b> de raccordement pour tuyau de refoulement Ø 6 mm (en option sur demande avec raccord <b>rapide</b> pour tuyau de refoulement en PVC Ø 6 mm)
Plage de mesure pression :	<b>-500... +500 Pa</b> ou <b>-7000...+7000 Pa</b> dépend du type d'appareil, voir tableau
Précision pression :	<b>Type 8148</b> (500 Pa) : typique ± 13 Pa à +25 °C <b>Type 8147</b> (7000 Pa) : typique ± 105 Pa à +25 °C comparé à l'appareil de référence étalonné

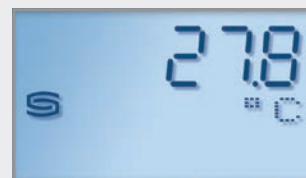
Surpression / dépression :	max. ± 50 kPa
Point zéro :	± 10 % plage de mesure
Hystérésis :	0,3 % Vf
Linéarité :	< ± 1 % Vf
Dérive de température :	± 0,1 % par °C
Stabilité à long terme :	± 1 % par an
Milieu :	air propre et gaz non agressifs, non inflammables
Parties en contact avec le milieu :	laiton, Ni, duroplaste, Si, époxy, RTV, BSG, gel de silicone UV
Température du fluide :	-20...+50 °C (compensation de température 0...+50 °C)

Suite voir page suivante !

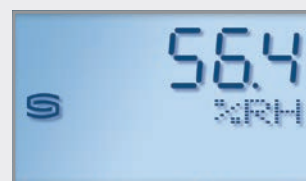
Affichage sur l'écran (SI ou Impérial) **Modbus Tyr 2**



Pression [Pa] [inWC]



Température [°C] [°F]

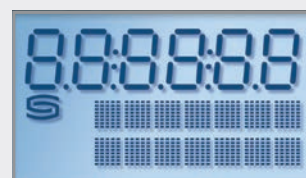


Humidité [% RH]



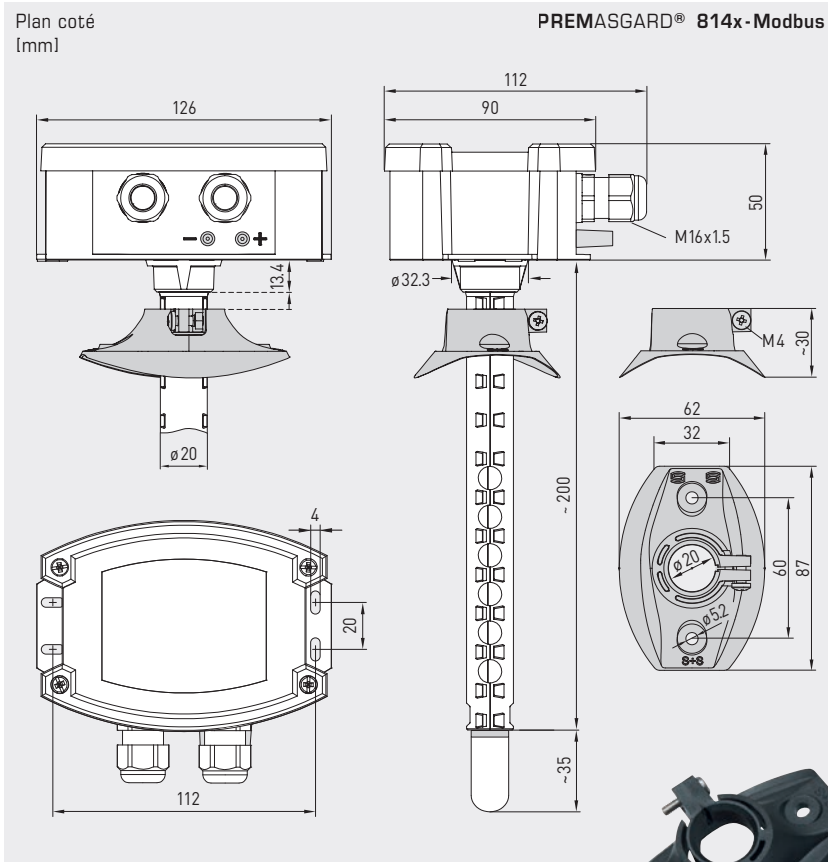
Débit volumique [m³/h] [CFM]

Affichage sur l'écran programmable **Modbus Tyr 2**





Sonde / convertisseur de mesure multifonctions pour montage en gaine, pour l'humidité, la température, la pression, la pression différentielle et le débit volumétrique, y compris bride de montage et kit de raccordement, étalonnable, avec raccordement Modbus



**MFT-20-K**  
Bride de montage  
en matière plastique



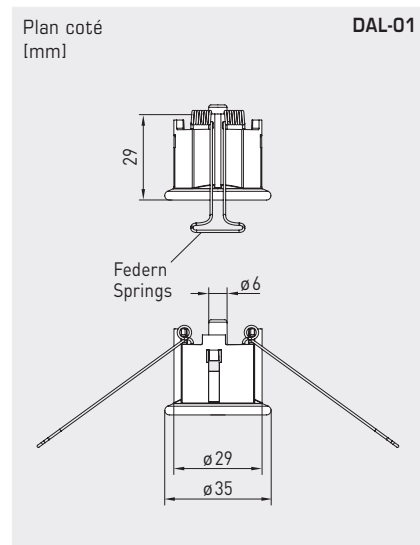
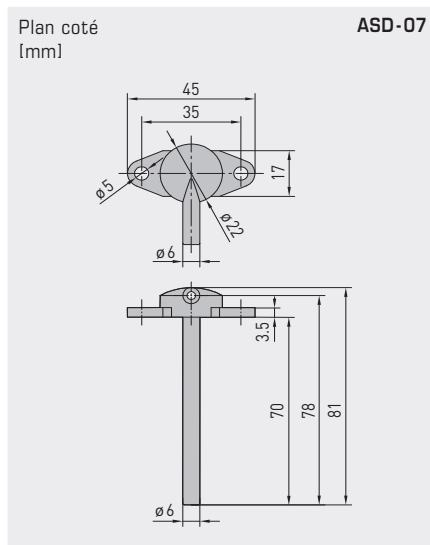
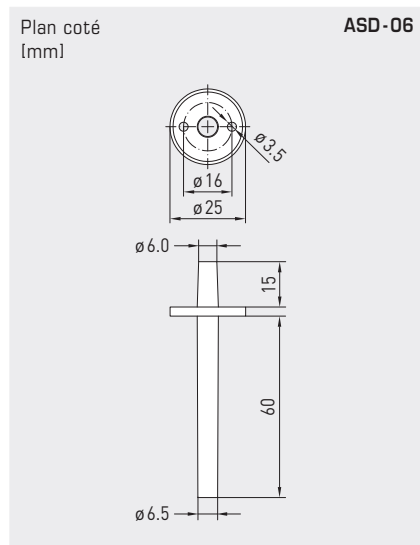
Variante d'appareil  
avec connecteur M12  
(en option et sur demande)



**CARACTÉRISTIQUES TECHNIQUES** (suite)

Communication :	<b>Modbus</b> (câble RTU)
Interface bus :	RS 485, <b>isolation galvanique</b>
Taux de transfert :	9600, 19200, 38400 Baud
Protocole de bus :	Modbus (mode RTU), plage d'adresses réglable de 0... <b>247</b>
Filtrage des signaux :	4 s / 32 s pour la température / humidité 0 s / 1 s / 10 s pour la pression
Température ambiante :	-30...+70 °C
Raccordement électrique :	0,2 - 1,5 mm <sup>2</sup> , par borne à ressort (push-in)
Raccordement de câble :	<b>presse-étoupe</b> en plastique (M 16 x 1,5; avec décharge de traction, remplaçable, diamètre intérieur max. 10,4 mm) <b>ou connecteur M12</b> selon DIN EN 61076-2-101 (en option et sur demande)
Boîtier :	plastique, résistant aux UV, matière polyamide, renforcé à 30% de billes de verre, avec vis à fermeture rapide (association fente / fente en croix), couleur blanc signalisation (similaire à RAL 9016), le couvercle de l'écran est transparent !
Dimensions du boîtier :	126 x 90 x 50 mm (Tyr2)
Tube de protection :	<b>PLEUROFORM™</b> , matière polyamide (PA6), avec protection contre la torsion, Ø 20 mm, NL = 235 mm (en option 100 mm), v <sub>max</sub> = 30 m/s (air), (en option et sur demande en acier inox <b>V2A</b> (1.4301), Ø 16 mm)
Raccord process :	au moyen d'une bride de montage en matière plastique (comprise dans la livraison)
Classe de protection :	III (selon EN 60 730)
Type de protection :	IP 65 (selon EN 60 529) uniquement pour le boîtier ! (PLEUROFORM IP 30)
Normes :	conformité CE selon Directive « CEM » 2014 / 30 / EU
En option :	<b>écran avec rétro-éclairage</b> , à trois lignes, programmable, découpe env. 70 x 40 mm (l x h), pour l'affichage de l'humidité réelle et de la température réelle et de la pression réelle (cyclique) ou d'un paramètre sélectionnable (statique) ou une valeur d'affichage librement programmable
<b>ACCESSOIRES</b>	voir tableau
<b>ASD-06</b>	<b>kit de raccordement</b> (embouts droits) – (compris dans la livraison)
<b>MFT-20K</b>	<b>bride de montage</b> en plastique (compris dans la livraison)

Sonde / convertisseur de mesure multifonctions pour montage en gaine, pour l'humidité, la température, la pression, la pression différentielle et le débit volumétrique, y compris bride de montage et kit de raccordement, étalonnable, avec raccordement Modbus



ASD-06 kit de raccordement



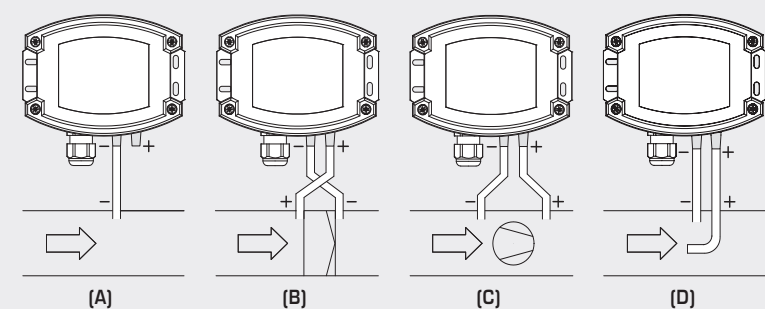
ASD-07 embouts de raccordement



DAL-01 sortie pression



Schéma de montage PREMASGARD® 814x-Modbus



MODES DE SURVEILLANCE :

Les prises de pression sur le pressostat sont désignées par P1 (+) pression plus élevée et par P2 (-) pression plus basse.

(A) dépression

P1 (+) n'est pas raccordé, ouvert côté air à l'atmosphère  
P2 (-) raccord à la conduite

(B) filtre

P1 (+) raccord en amont du filtre  
P2 (-) raccord en aval du filtre

(C) ventilateur

P1 (+) raccord en amont du ventilateur  
P2 (-) raccord en aval du ventilateur

(D) débit volumique

P1 (+) pression dynamique, raccordement dans le sens du flux  
P2 (-) pression statique, raccordement sans composant à pression dynamique

Système d'unités commutable

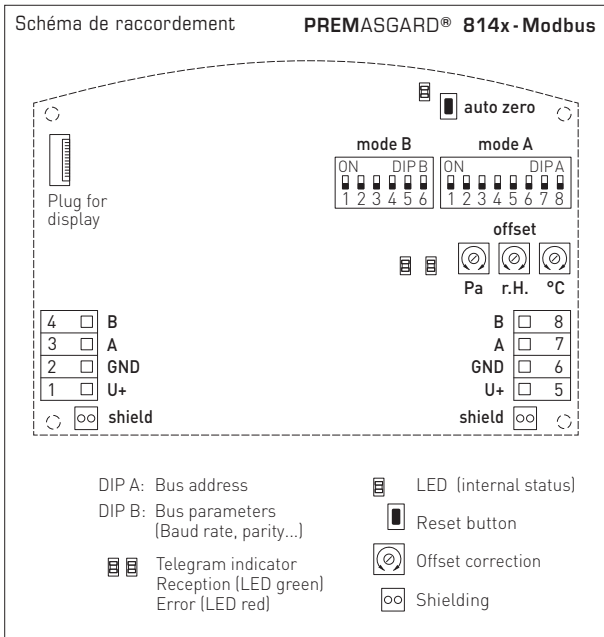
Grandeurs de mesure / données	SI (default)	→	Impérial
Pression différentielle	[Pa]	→	[inWC]
Débit volumique	[m³/h]	→	[CFM]
Température	[°C]	→	[°F]
Humidité relative	% h.r.	→	[%RH]
Point de rosée	[°C]	→	[°F]
Humidité absolue	[g/m³]	→	[gr/ft³]
Rapport de mélange	[g/kg]	→	[gr/lb]
Enthalpie	[kJ/kg]	→	[Btu/lb]
Densité atmosphérique	[kg/m³]	→	[lb/ft³]

Plages de mesure	SI (default)	→	Impérial
Type 8148	-500...+500 Pa	→	-2.0...+2.0 inWC
Type 8147	-7000...+7000 Pa	→	-28...+28 inWC
Type 814x	-35...+80 °C	→	-31...+176 °F
Type 814x	0...100% h.r.	→	0...100% RH
Les paramètres alternatifs sont calculés.			



S+S REGELTECHNIK

Sonde/convertisseur de mesure multifonctions pour montage en gaine, pour l'humidité, la température, la pression, la pression différentielle et le débit volumétrique, y compris bride de montage et kit de raccordement, étalonnable, avec raccordement Modbus



PREMASGARD® 814x-Modbus avec écran



**SF-K**  
filtre fritté en matière synthétique (standard)



**SF-M**  
filtre fritté en métal (en option)  
**tube de protection en acier inox** (en option sur demande)

PREMASGARD® 814x-Modbus		Sonde de mesure multifonctions pour montage en gaine pour l'humidité, la température, la pression, la pression différentielle et le débit volumétrique, <i>Deluxe</i>					
Type / WG02	plage de mesure	humidité	température	sortie	référence	prix	
	pression			écran			
<b>Type 8148</b>		<b>± 500 Pa</b>					
PREMASGARD 8148-Modbus	-500...+500 Pa	0..100% h.r.	-35...+80°C	Modbus	1301-8144-0910-20V	<b>553,07 €</b>	
PREMASGARD 8148-Modbus LCD	-500...+500 Pa	0..100% h.r.	-35...+80°C	Modbus	■ 1301-8144-4910-20V	<b>604,00 €</b>	
<b>avec automatique du point zéro en standard</b>							
<b>Type 8147</b>		<b>± 7000 Pa</b>					
PREMASGARD 8147-Modbus	-7000...+7000 Pa	0..100% h.r.	-35...+80°C	Modbus	1301-8144-0950-200	<b>488,96 €</b>	
PREMASGARD 8147-Modbus LCD	-7000...+7000 Pa	0..100% h.r.	-35...+80°C	Modbus	■ 1301-8144-4950-200	<b>540,52 €</b>	
Supplément :	<b>avec un étalonnage automatique du point zéro en option</b> (à indiquer lors de la commande)					<b>77,73 €</b>	
En option :	Raccordement de câble avec <b>connecteur M12</b> selon DIN EN 61076-2-101				sur demande		
	tube de protection plus court <b>PLEUROFORM™</b> , NL = 100 mm				sur demande		
Remarque :	système d'unités <b>SI</b> (default) ou <b>Impérial</b> (commutable via Modbus).						
<b>ACCESSOIRES</b>							
<b>KA2-Modbus</b>	<b>Adaptateur de communication</b> (USB/RS485) pour la connexion au système				1906-1200-0000-100	<b>229,23 €</b>	
<b>LA-Modbus</b>	<b>Appareil de terminaison de ligne</b> (avec résistance de terminaison) en tant que terminaison de bus active				1906-1300-0000-100	<b>85,49 €</b>	
<b>ASD-06</b>	<b>Kit de raccordement (compris dans la livraison)</b> composé de : 2 embouts de raccordement (embouts droit) en matière plastique ABS, Tuyau souple de 2m en PVC (mou, résistant aux UV) et 4 vis				7100-0060-3000-000	<b>8,18 €</b>	
<b>ASD-07</b>	<b>2 embouts de raccordement</b> (à angle droit) en matière plastique ABS				7100-0060-7000-000	<b>8,18 €</b>	
<b>DAL-01</b>	<b>sortie pression</b> pour montage sur plafond ou mural (par exemple dans les salles blanches)				7300-0060-3000-001	<b>38,31 €</b>	
<b>SF-M</b>	filtre fritté <b>en métal</b> , Ø 16 mm, L = 32 mm, remplaçable, en acier inox <b>V4A</b> (1.4404)				7000-0050-2200-100	<b>45,34 €</b>	
<b>MFT-20-K</b>	<b>bride de montage</b> en matière plastique (comprise dans la livraison)				7000-0031-0000-000	<b>10,24 €</b>	
Pour d'autres informations, voir le dernier chapitre !							