

**Doppel-Drucksensor (2 Messkanäle),  
Messumformer für Differenzdruck und Volumenstrom,  
inkl. Anschluss-Set, kalibrierfähig, mit Modbus-Anschluss**

Wartungsfreier mikroprozessorgesteuerter **PREMASGARD® 724x-Modbus** (Serie) mit Modbus-Anschluss, im schlagfesten Kunststoffgehäuse mit Schnellverschlusschrauben, Anschluss-Stutzen für Druckschlauch (Ø 6 mm), mit Kabelverschraubung oder M12-Steckverbinder nach DIN EN 61076-2-101, wahlweise mit /ohne Display, zur Messung des Differenzdrucks (2 Messkanäle, max. ± 7000 Pa) in Luft. Typenvariante **724xT** mit Anschlussmöglichkeit für externen **Pt1000**-Sensor (Sensorelement nicht im Lieferumfang enthalten) zur Erfassung der Temperatur (-50...+150°C). Internationales Einheitensystem **SI** (default) ist auf **Imperial** umstellbar (über Modbus). Inkl. Anschlussset **ASD-06** (2 m Anschluss-schlauch, zwei Druckanschlussnippeln, Schrauben).

Der Druckfühler findet Anwendung zur Messung von Über-, Unter- oder Differenzdrücken in sauberer Luft und gasförmigen Medien. Der Einsatz erfolgt in der Reinraum-, Medizin- und Filtertechnik, in Lüftungs- und Klimakanälen, in Spritzkabinen, in Großküchen, zur Filterüberwachung und Füllstands-messung oder zur Ansteuerung von Frequenzumrichtern. Ein **Drucksensor** mit piezoresistivem Mess-element garantiert exakte Messergebnisse. Über den Modbus sind folgende Kenngrößen abrufbar: Differenzdruck, Volumenstrom und Temperatur.

**Innovativer Modbusfühler** mit galvanisch getrennter RS485-Modbus-Schnittstelle, zuschaltbarem Busab-schlusswiderstand, DIP-Schalter zur Einstellung der Busparameter und Busadresse im stromlosen Zustand, interne LEDs zur Telegrammstatusanzeige, zwei getrennte Push-in-Klemmen und großem dreizeiligem Display (beleuchtet, im 7-Segment-Bereich und Dot-Matrix-Bereich individuell programmierbar). Der Fühler ist werkseitig kalibriert, eine umgebungsbedingte Feinjustierung durch den Fachmann ist möglich.

**PREMASGARD® 724x-Modbus**  
mit Kabelverschraubung



**PREMASGARD® 724x-Modbus-Q**  
mit M12-Steckverbinder



**PREMASGARD® 724xT-Modbus**  
mit Kabelverschraubung



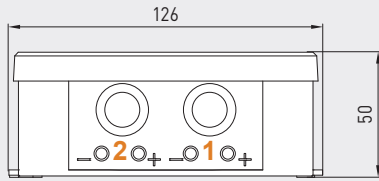
**TECHNISCHE DATEN**

Spannungsversorgung:	24 V AC (± 20%) und 15...36 V DC
Leistungsaufnahme:	< 4,8 W / 24 V DC typisch; < 6,8 VA / 24 V AC typisch
Einheitensystem:	<b>SI</b> (default) oder <b>Imperial</b> (über Modbus umstellbar)
Datenpunkte:	Differenzdruck [Pa] [inWC], Volumenstrom [m³/h] [CFM] Temperatur [°C] [°F] – <b>Typ 724xT</b> mit Anschlussmöglichkeit für externen <b>Pt1000</b> -Sensor (-50...+150°C) (Sensorelement nicht im Lieferumfang enthalten)
Druckart:	Differenzdruck ( <b>2 Messkanäle</b> )
Druckanschluss:	mit Anschluss- <b>Stutzen</b> für Druckschlauch Ø 6 mm
Messbereich Druck:	<b>-500... +500 Pa</b> oder <b>-7000...+7000 Pa</b> gerätetypabhängig, siehe Tabelle
Genauigkeit Druck:	<b>Typ 724x</b> (500 Pa): typisch ± 13 Pa bei +25 °C <b>Typ 724x</b> (7000 Pa): typisch ± 105 Pa bei +25 °C verglichen zu kalibriertem Referenzgerät
Über- / Unterdruck:	max. ± 50 kPa
Nullpunkt-Offset:	± 10 % Messbereich
Hysterese:	0,3 % EW
Liniarität:	< ± 1 % EW
Temp. Driftwerte:	± 0,1 % pro °C
Langzeitstabilität:	± 1 % pro Jahr
Kommunikation:	<b>Modbus</b> (RTU-Kabel)
Busschnittstelle:	RS 485, <b>galvanisch getrennt</b>
Baudrate:	9600, 19200, 38400 Baud
Busprotokoll:	Modbus (RTU-Mode), Adressbereich <b>0...247</b> einstellbar
Signalfilterung:	0 s / 1 s / 10 s
Medium:	saubere Luft und nicht aggressive, nicht brennbare Gase
medienberührende Teile:	PA6, Duroplast, Si, Epoxid, RTV, BSG, UV-Silikonel
Medientemperatur:	-20...+50 °C (temperaturkompensiert 0...+50 °C)
Umgebungstemperatur:	-30...+70 °C
Zulässige Feuchte:	0...95 % RH (ohne Betauung)
Gehäuse:	Kunststoff, UV-beständig, Werkstoff Polyamid, 30 % glaskugelverstärkt, mit Schnellverschlusschrauben (Schlitz / Kreuzschlitz-Kombination), Farbe Verkehrsweiß (ähnlich RAL 9016), Deckel für Display ist transparent!
Abmessungen Gehäuse:	126 x 90 x 50 mm (Tyr2)
Kabelanschluss:	<b>Kabelverschraubung</b> aus Kunststoff (M 16 x 1,5; mit Zugentlastung, auswechselbar, Innendurchmesser 10,4 mm) oder <b>M12-Steckverbinder</b> nach DIN EN 61076-2-101 (optional)
elektrischer Anschluss:	0,2 - 1,5 mm², über Push-In-Klemmen
Schutzklasse:	III (nach EN 60 730)
Schutzart:	<b>IP 65</b> (nach EN 60 529) im eingebauten Zustand
Normen:	CE-Konformität nach EMV-Richtlinie 2014 / 30 / EU
Optional:	<b>Display mit Beleuchtung</b> , dreizeilig, programmierbar, Ausschnitt ca. 70 x 40 mm (B x H), zur Anzeige des IST-Druckes oder Volumenstroms oder eines individuell programmierbaren Anzeigewertes
<b>ZUBEHÖR</b>	siehe Tabelle

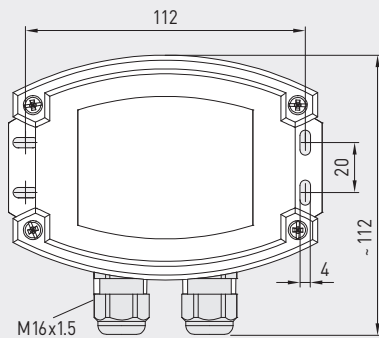


Doppel-Drucksensor (2 Messkanäle),  
Messumformer für Differenzdruck und Volumenstrom,  
inkl. Anschluss-Set, kalibrierfähig, mit Modbus-Anschluss

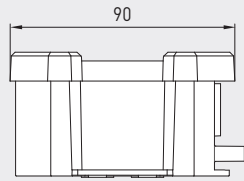
Maßzeichnung  
[mm]



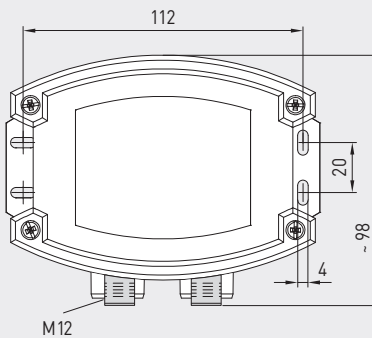
Gehäuse mit  
**Doppel-Druckanschluss**  
(2 Messkanäle)  
und **Kabelverschraubung**



PREMASGARD® 724x-Modbus



Gehäuse mit  
**Doppel-Druckanschluss**  
(2 Messkanäle)  
und **M12-Steckverbinder** (Einbaustecker)



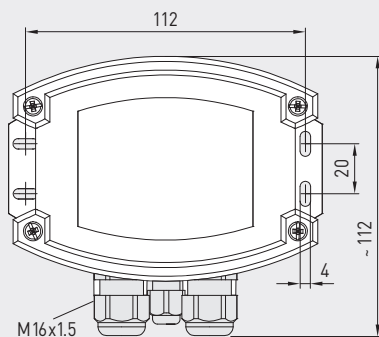
PREMASGARD® 724x-Modbus  
mit Kabelverschraubung  
und Display



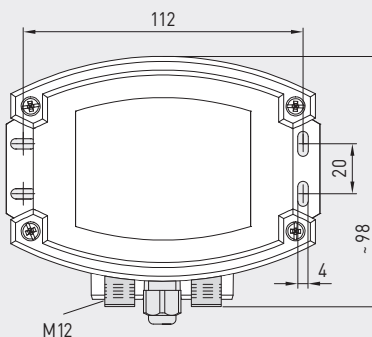
PREMASGARD® 724x-Modbus-Q  
mit M12-Steckverbinder  
und Display



Maßzeichnung  
[mm]



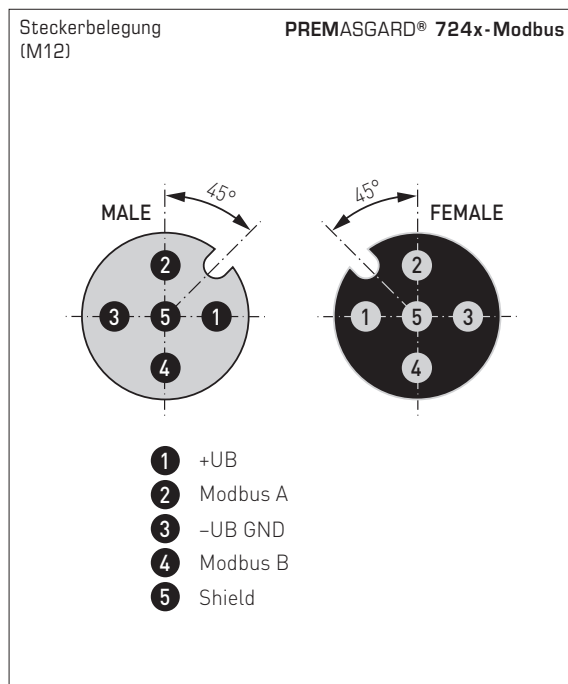
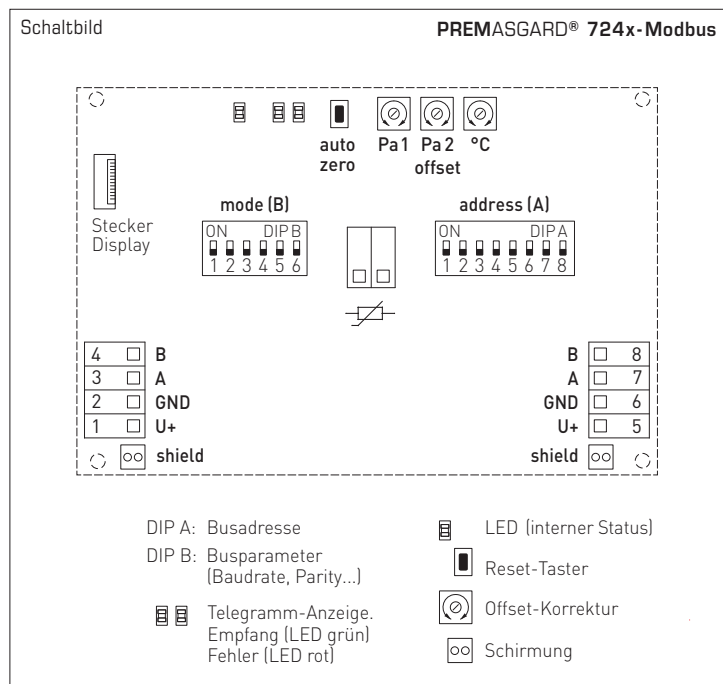
PREMASGARD® 724xT-Modbus  
mit Anschlussmöglichkeit  
für externen **Pt1000**-Sensor



PREMASGARD® 724xT-Modbus  
mit Kabelverschraubung  
und Display



Doppel-Drucksensor (2 Messkanäle),  
Messumformer für Differenzdruck und Volumenstrom,  
inkl. Anschluss-Set, kalibrierfähig, mit Modbus-Anschluss



Display-Anzeige (SI oder Imperial) **PREMASGARD® 724x-Modbus**

Druck (Kanal 1) [Pa] [inWC]  
Volumenstrom [m³/h] [CFM]  
Druck (Kanal 2) [Pa] [inWC]  
Temperatur (Typ "T") [°C] [°F]

Der Anzeigewert ist abhängig vom eingestellten Einheitensystem **SI** (default) oder **Imperial** (über Modbus umstellbar).  
Ist-**Druck** beider Kanäle wird abwechselnd angezeigt. Der dazugehörige Messkanal ist links unten ersichtlich.  
Alternativ kann auch der errechnete **Volumenstrom** für Kanal 1 (über den Index) ausgegeben werden.  
Beim Gerätetyp "T" kann zusätzlich die Ist-**Temperatur** eines externen **Pt1000**-Temperatursensors zyklisch (Standard) oder statisch (über den Index) angezeigt werden.

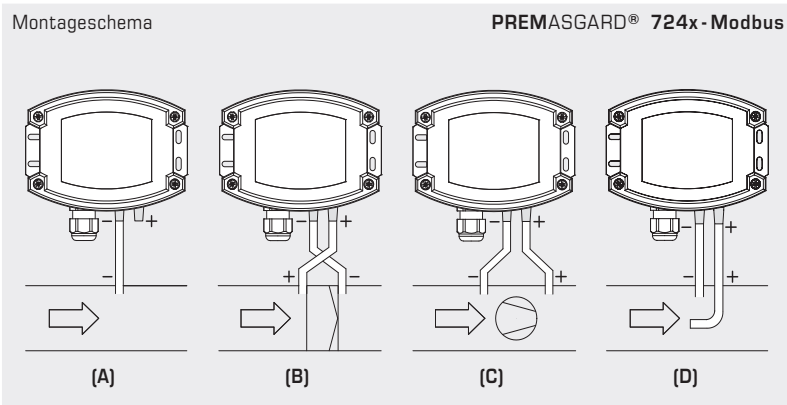
Display-Anzeige programmierbar **Modbus Tyr 2**



Doppel-Drucksensor (2 Messkanäle),  
Messumformer für Differenzdruck und Volumenstrom,  
inkl. Anschluss-Set, kalibrierfähig, mit Modbus-Anschluss



PREMASGARD® 724x-Modbus  
mit Display



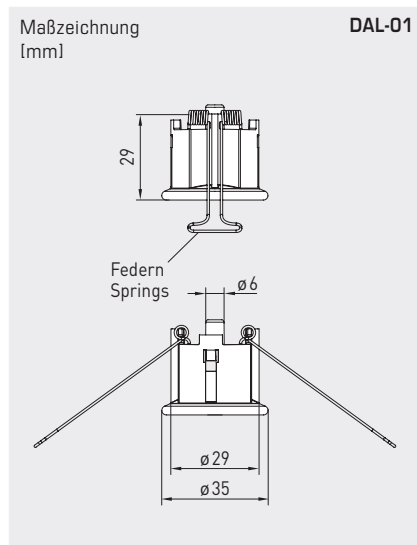
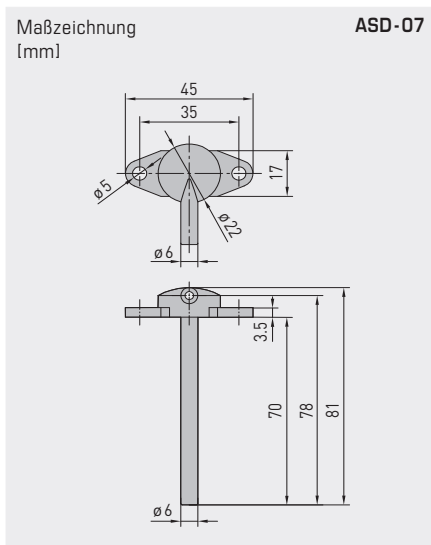
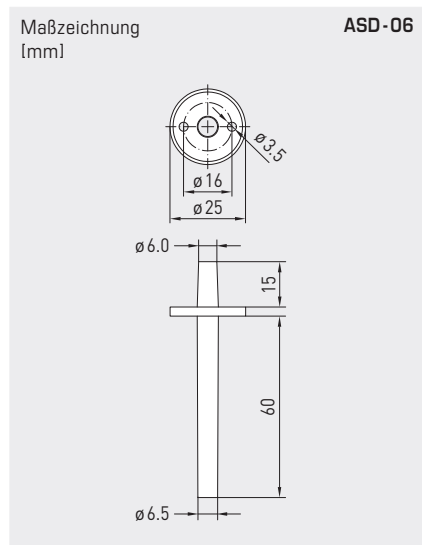
- ÜBERWACHUNGSARTEN:**  
Die Druckanschlüsse sind am Druckschalter mit P1 (+) höherer Druck und P2 (-) niedrigerer Druck gekennzeichnet.
- (A) Unterdruck**  
P1 (+) wird nicht angeschlossen, ist luftseitig offen gegen Atmosphäre  
P2 (-) Anschluss im Kanal
  - (B) Filter**  
P1 (+) Anschluss vor dem Filter  
P2 (-) Anschluss nach dem Filter
  - (C) Ventilator**  
P1 (+) Anschluss nach dem Ventilator  
P2 (-) Anschluss vor dem Ventilator
  - (D) Volumenstrom**  
P1 (+) dynamischer Druck, Anschluss in Strömungsrichtung  
P2 (-) statischer Druck, Anschluss frei von dynamischen Druckkomponenten

Umschaltbares Einheitensystem

Messgrößen / Datenpunkte	SI (default)	→	Imperial
Differenzdruck	[Pa]	→	[inWC]
Volumenstrom	[m³/h]	→	[CFM]
Temperatur	[°C]	→	[°F]

Messbereiche	SI (default)	→	Imperial
Typ 724x	-500...+500 Pa	→	-2.0...+2.0 inWC
Typ 724x	-7000...+7000 Pa	→	-28...+28 inWC
Typ 724xT	-50...+150 °C	→	-58...+302 °F

Doppel-Drucksensor (2 Messkanäle),  
Messumformer für Differenzdruck und Volumenstrom,  
inkl. Anschluss-Set, kalibrierfähig, mit Modbus-Anschluss



**ASD-06**  
Anschluss-Set



**ASD-07**  
Anschlussnippel



**DAL-01**  
Druckauslass



**WS-03**  
Wetter- und Sonnenschutz  
(optional)

**ZUBEHÖR**

<b>KA2-Modbus</b>	<b>Kommunikationsadapter</b> (USB/RS485) zur Systemanbindung	1906-1200-0000-100	<b>229,23 €</b>
<b>LA-Modbus</b>	<b>Leitungsabschlussgerät</b> (mit Abschlusswiderstand) als aktiver Busabschluss	1906-1300-0000-100	<b>85,49 €</b>
<b>ASD-06</b>	<b>Anschluss-Set</b> (im Lieferumfang enthalten) bestehend aus 2 Anschlussnippel (gerade) aus ABS, 2m Schlauch aus PVC (weich, UV-beständig) und 4 Schrauben	7100-0060-3000-000	<b>8,18 €</b>
<b>ASD-07</b>	<b>2 Anschlussnippel</b> (im 90°- Winkel) aus Kunststoff ABS	7100-0060-7000-000	<b>8,18 €</b>
<b>DAL-01</b>	<b>Druckauslass</b> für Decken- oder Wandeinbau (z.B. in Reinräumen)	7300-0060-3000-001	<b>38,31 €</b>
<b>WS-03</b>	<b>Wetter- und Sonnenschutz</b> , 200 x 180 x 150 mm, aus Edelstahl <b>V2A</b> (1.4301)	7100-0040-6000-000	<b>47,92 €</b>

weitere Informationen siehe Kapitel Zubehör!



Doppel-Drucksensor (2 Messkanäle),  
Messumformer für Differenzdruck und Volumenstrom,  
inkl. Anschluss-Set, kalibrierfähig, mit Modbus-Anschluss

PREMASGARD® 724xT-Modbus  
mit Kabelverschraubung  
oder M12-Steckverbinder  
und Anschlussmöglichkeit Pt1000



PREMASGARD® 724x-Modbus  
mit Kabelverschraubung  
oder M12-Steckverbinder



**PREMASGARD® 724x-Modbus** Doppel-Drucksensor (2 Messkanäle),  
Messumformer für Differenzdruck und Volumenstrom, *Deluxe*

Messbereich	Typ / WG02	Ausgang	Display	Art.-Nr.	Preis
Druck / Volumenstrom			● = Q		
(1) max. ± 500 Pa (2) max. ± 500 Pa	<b>Typ 7245</b>				
Kanal (1) und (2): - 500 ... + 500 Pa 44721 m³/h (k = 2000)	PREMASGARD 7245-Modbus	Modbus		1301-7224-0910-200	273,31 €
	PREMASGARD 7245-Modbus LCD	Modbus	■	1301-7224-4910-200	325,55 €
	PREMASGARD 7245T-Modbus	Modbus		1301-7224-0910-2W0	309,76 €
	PREMASGARD 7245T-Modbus LCD	Modbus	■	1301-7224-4910-2W0	361,99 €
	PREMASGARD 7245-Modbus Q	Modbus	●	2004-6331-6100-021	355,92 €
	PREMASGARD 7245-Modbus Q LCD	Modbus	● ■	2004-6332-6100-021	408,15 €
	PREMASGARD 7245T-Modbus Q	Modbus	●	2005-6331-6100-021	392,36 €
	PREMASGARD 7245T-Modbus Q LCD	Modbus	● ■	2005-6332-6100-021	444,59 €
(1) max. ± 7000 Pa (2) max. ± 7000 Pa	<b>Typ 7247</b>				
Kanal (1) und (2): - 7000 ... + 7000 Pa 167332 m³/h (k = 2000)	PREMASGARD 7247-Modbus	Modbus		1301-7224-0950-200	273,31 €
	PREMASGARD 7247-Modbus LCD	Modbus	■	1301-7224-4950-200	325,55 €
	PREMASGARD 7247T-Modbus	Modbus		1301-7224-0950-2W0	309,76 €
	PREMASGARD 7247T-Modbus LCD	Modbus	■	1301-7224-4950-2W0	361,99 €
	PREMASGARD 7247-Modbus Q	Modbus	●	2004-6331-6100-011	355,92 €
	PREMASGARD 7247-Modbus Q LCD	Modbus	● ■	2004-6332-6100-011	408,15 €
	PREMASGARD 7247T-Modbus Q	Modbus	●	2005-6331-6100-011	392,36 €
	PREMASGARD 7247T-Modbus Q LCD	Modbus	● ■	2005-6332-6100-011	444,59 €
(1) max. ± 500 Pa (2) max. ± 7000 Pa	<b>Typ 7249</b>				
Kanal (1): - 500 ... + 500 Pa 44721 m³/h Kanal (2): - 7000 ... + 7000 Pa 167332 m³/h (k = 2000)	PREMASGARD 7249-Modbus	Modbus		1301-7224-0930-200	273,31 €
	PREMASGARD 7249-Modbus LCD	Modbus	■	1301-7224-4930-200	325,55 €
	PREMASGARD 7249T-Modbus	Modbus		1301-7224-0930-2W0	309,76 €
	PREMASGARD 7249T-Modbus LCD	Modbus	■	1301-7224-4930-2W0	361,99 €
	PREMASGARD 7249-Modbus Q	Modbus	●	2004-6331-6100-001	355,92 €
	PREMASGARD 7249-Modbus Q LCD	Modbus	● ■	2004-6332-6100-001	408,15 €
	PREMASGARD 7249T-Modbus Q	Modbus	●	2005-6331-6100-001	392,36 €
	PREMASGARD 7249T-Modbus Q LCD	Modbus	● ■	2005-6332-6100-001	444,59 €
<b>Hinweis:</b>	Einheitensystem <b>SI</b> (default) oder <b>Imperial</b> (über Modbus umstellbar).				
<b>Gehäusevariante "Q":</b>	Kabelanschluss mit <b>M12-Steckverbinder</b> (Einbaustecker, <b>5-polig</b> , A-Kodierung)				
<b>Gehäusevariante "T":</b>	Anschlussmöglichkeit für externen <b>Pt1000</b> -Sensor (-50...+150°C) (Sensorelement nicht im Lieferumfang enthalten)				