

**Sonde de pression ou convertisseur de mesure pour la pression différentielle et le débit volumique, kit de raccordement inclus, étalonnable, avec raccordement Modbus**

S+S REGELTECHNIK

Convertisseur **PREMASGARD® 714x-Modbus** sans entretien, commandé par microprocesseur (série) avec raccordement Modbus, dans un boîtier en plastique résistant aux chocs avec vis de fermeture rapide, manchon de raccordement pour tuyau de refoulement (Ø 6 mm), au choix avec / sans écran, avec presse-étoupe ou connecteur M12 selon DIN EN 61076-2-101, pour la mesure de la pression différentielle (max.  $\pm 7\,000$  Pa) dans l'air. Le système international d'unités **SI** (par défaut) peut être commuté sur **Impérial** (via Modbus). Incl. bride de montage et kit de raccordement **ASD-06** (tuyau flexible de 2 m, deux embouts de raccordement, vis).

La sonde de pression s'utilise pour mesurer les surpressions, les dépressions ou les pressions différentielles de l'air propre et des milieux gazeux. Elle est utilisée dans les équipements de salles blanches, de médecine et de filtration, dans des gaines de ventilation et de climatisation, dans des cabines de pistolage, dans des cuisines industrielles, pour le contrôle des filtres et la mesure du niveau de remplissage ou pour la commande des variateurs de fréquence. Un **capteur de pression** avec élément de mesure piézorésistif garantit des mesures précises. Les paramètres suivants peuvent être consultés via le Modbus : pression différentielle, débit volumique.

**Sonde Modbus innovante** avec interface Modbus RS485 à séparation galvanique, résistance de fin de bus commutable, commutateur DIP pour le réglage des paramètres du bus et adresse de bus hors tension, LED internes pour l'affichage du télégramme, deux bornes push-in séparées et un grand écran à trois lignes (éclairé, avec affichage 7 segments et affichage à matrice de points librement programmable). La sonde est étalonnée d'usine et peut être ajustée plus précisément à son environnement par un professionnel.

PREMASGARD® 714x-Modbus



Variante d'appareil avec **connecteur M12** (en option)

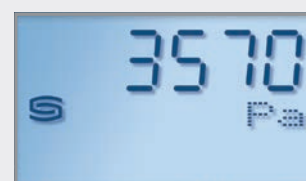


### CARACTÉRISTIQUES TECHNIQUES

Tension d'alimentation :	24 V ca ( $\pm 20\%$ ) et 15...36 V cc
Puissance absorbée :	< 4,8 W / 24 V cc typique ; < 6,8 VA / 24 V ca typique
Système d'unités :	<b>SI</b> (default) ou <b>Impérial</b> (commutable via Modbus)
Points de données :	pression différentielle [Pa] [inWC], débit volumique [m <sup>3</sup> /h] [CFM]
Type de pression :	pression différentielle
Raccord de pression :	avec <b>manchon</b> de raccordement pour tuyau de refoulement Ø 6 mm (en option sur demande avec raccord <b>rapide</b> pour tuyau de refoulement en PVC Ø 6 mm)
Plage de mesure pression :	<b>-500... +500 Pa</b> ou <b>-7000...+7000 Pa</b> dépend du type d'appareil, voir tableau
Précision pression :	<b>Type 7148</b> (500 Pa): typique $\pm 13$ Pa à +25 °C <b>Type 7147</b> (7000 Pa): typique $\pm 105$ Pa à +25 °C comparé à l'appareil de référence étalonné
Surpression / dépression :	max. $\pm 50$ kPa
Point zéro offset :	$\pm 10\%$ plage de mesure
Hystérésis :	0,3 % Vf
Linéarité :	< $\pm 1\%$ Vf
Dérive de température :	$\pm 0,1\%$ par °C
Stabilité à long terme :	$\pm 1\%$ par an
Communication :	<b>Modbus</b> (câble RTU)
Interface bus :	RS485, <b>isolation galvanique</b>
Taux de transfert :	9600, 19200, 38400 Baud
Protocole de bus :	Modbus (mode RTU), plage d'adresses réglable de 0... <b>247</b>
Filtrage des signaux :	0 s / 1 s / 10 s
Milieu :	air propre et gaz non agressifs, non inflammables
Part. en cont. avec le milieu :	PA6, duroplaste, Si, époxy, RTV, BSG, gel de silicone UV
Température du fluide :	-20...+50 °C (compensation de température 0...+50 °C)
Température ambiante :	-30...+70 °C
Humidité d'air admissible :	0...95% h.r. (sans condensation de l'air)
Boîtier :	plastique, résistant aux UV, matière polyamide, renforcé de billes de verre à 30 %, avec vis de fermeture rapide (association fente/fente en croix), couleur blanc signalisation (similaire à RAL 9016), le couvercle de l'écran est transparent !
Dimensions du boîtier :	126 X 90 x 50 mm (Tyr 2)
Raccordement de câble :	<b>presse-étoupe</b> en plastique (M 16 x 1,5 ; avec décharge de traction, interchangeable, diamètre intérieur 10,4 mm) ou <b>connecteur M12</b> selon DIN EN 61076-2-101 (en option)
Raccordement électrique :	0,2 - 1,5 mm <sup>2</sup> , par bornes push-in
Classe de protection :	III (selon EN 60 730)
Type de protection :	<b>IP 65</b> (selon EN 60 529)
Normes :	conformité CE selon Directive « CEM » 2014 / 30 / EU
En option :	<b>écran avec éclairage</b> , à trois lignes, programmable, découpe env. 70 x 40 mm (l x H), pour l'affichage de la pression réelle, du débit volumique ou d'une valeur d'affichage programmable individuellement.
<b>ACCESSOIRES</b>	voir tableau
<b>ASD-06</b>	<b>kit de raccordement</b> (embouts droits) (compris dans la livraison)

Affichage sur l'écran (SI ou Impérial)

Modbus Tyr 2

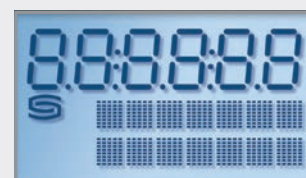


Pression [Pa] [inWC]

Débit volumique [m<sup>3</sup>/h] [CFM]

Affichage sur l'écran programmable

Modbus Tyr 2



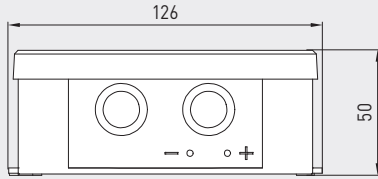


S+S REGELTECHNIK

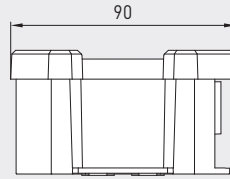
Sonde de pression ou convertisseur de mesure pour la pression différentielle et le débit volumique, kit de raccordement inclus, étalonnable, avec raccordement Modbus

Plan coté [mm]

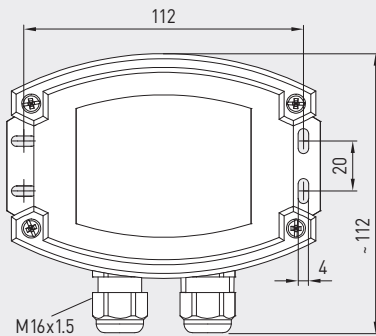
PREMASGARD® 714x-Modbus



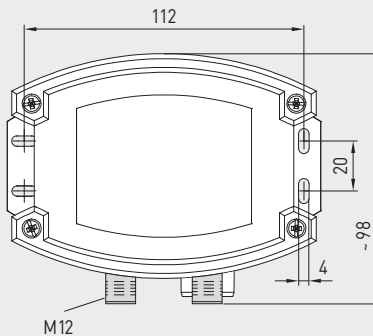
Boîtier avec manchon de refoulement et presse-étoupe



Boîtier avec manchon de refoulement et connecteur M12



Raccord de pression pour tuyau de pression



Connecteur M12 (mâle)



PREMASGARD® 714x-Modbus avec écran

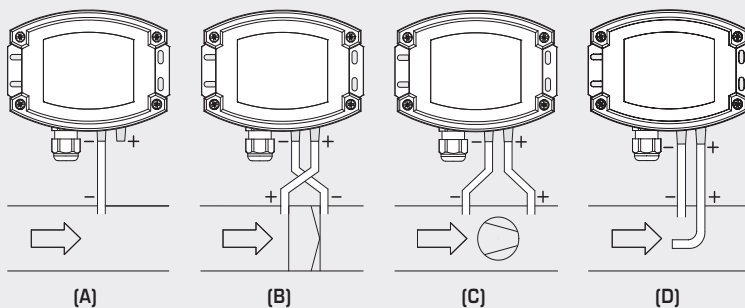


Variante d'appareil avec presse-étoupe (en standard)



Schéma de montage

PREMASGARD® 714x-Modbus



MODES DE SURVEILLANCE :

Les prises de pression sur le pressostat sont désignées par

P1 (+) pression plus élevée et par P2 (-) pression plus basse.

(A) dépression

P1 (+) n'est pas raccordé, ouvert côté air à l'atmosphère  
P2 (-) raccord à la conduite

(B) filtre

P1 (+) raccord en amont du filtre  
P2 (-) raccord en aval du filtre

(C) ventilateur

P1 (+) raccord en amont du ventilateur  
P2 (-) raccord en aval du ventilateur

(D) débit volumique

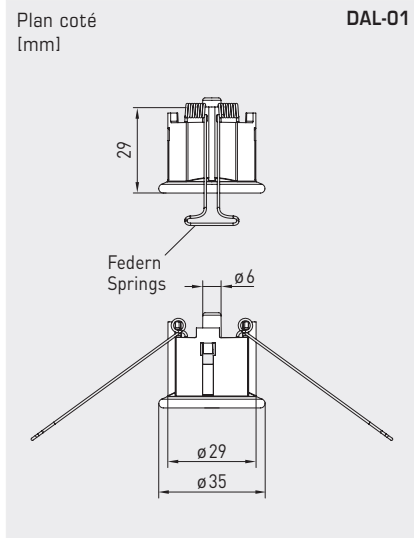
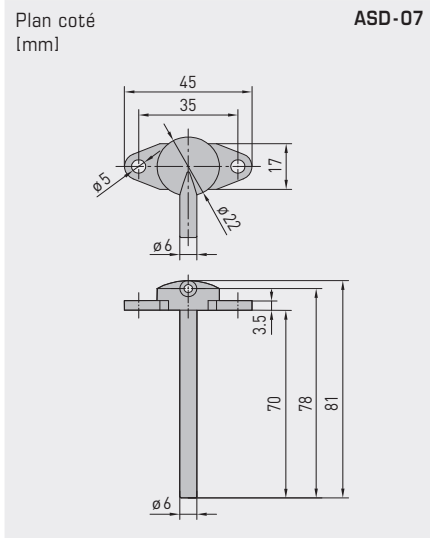
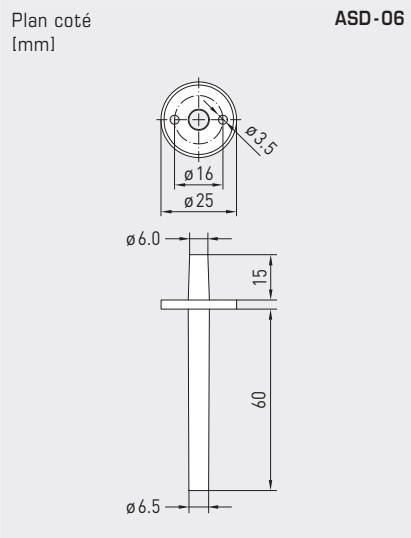
P1 (+) pression dynamique, raccordement dans le sens du flux  
P2 (-) pression statique, raccordement sans composant à pression dynamique

Système d'unités commutable

Grandeurs de mesure / données	SI (par défaut)	→	Impérial
Pression différentielle	[Pa]	→	[inWC]
Volume flow rate	[m³/h]	→	[CFM]

Plages de mesure	SI (par défaut)	→	Impérial
Type 7148	-500...+500 Pa	→	-2.0...+2.0 inWC
Type 7147	-7000...+7000 Pa	→	-28...+28 inWC

Sonde de pression ou convertisseur de mesure pour la pression différentielle et le débit volumique, kit de raccordement inclus, étalonnable, avec raccordement Modbus



**ASD-06**  
kit de raccordement

**ASD-07**  
embouts de raccordement

**DAL-01**  
sortie pression



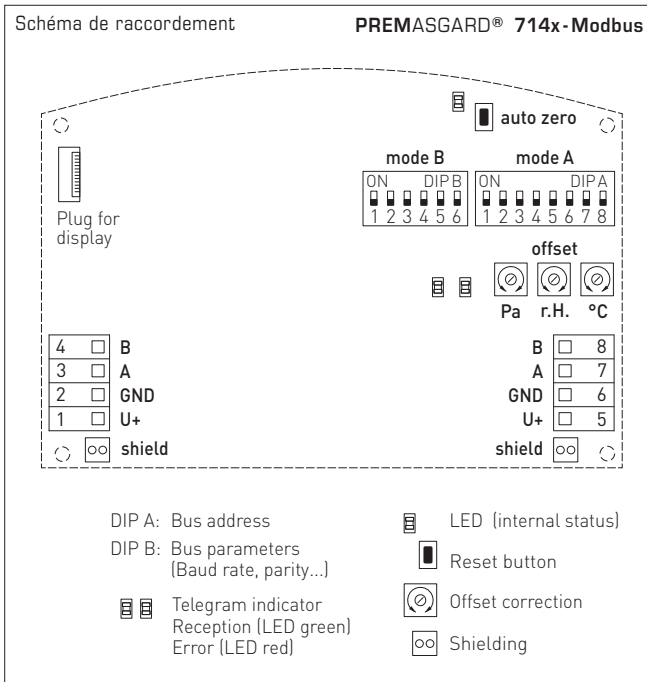
**WS-03**  
protection contre les intempéries et le soleil  
(en option)

**ACCESSOIRES**

<b>KA2-Modbus</b>	<b>Adaptateur de communication</b> (USB/RS485) pour la connexion au système	1906-1200-0000-100	<b>229,23 €</b>
<b>LA-Modbus</b>	<b>Appareil de terminaison de ligne</b> (avec résistance de terminaison) en tant que terminaison de bus active	1906-1300-0000-100	<b>85,49 €</b>
<b>ASD-06</b>	<b>Kit de raccordement (compris dans la livraison)</b> composé de : 2 embouts de raccordement (embouts droit) en matière plastique ABS, Tuyau souple de 2m en PVC (mou, résistant aux UV) et 4 vis	7100-0060-3000-000	<b>8,18 €</b>
<b>ASD-07</b>	<b>2 embouts de raccordement</b> (à angle droit) en matière plastique ABS	7100-0060-7000-000	<b>8,18 €</b>
<b>DAL-01</b>	<b>sortie pression</b> pour montage sur plafond ou mural (par exemple dans les salles blanches)	7300-0060-3000-001	<b>38,31 €</b>
<b>WS-03</b>	<b>protection contre les intempéries et le soleil</b> , 200 x 180 x 150 mm, en acier inox <b>V2A</b> (1.4301)	7100-0040-6000-000	<b>47,92 €</b>

Pour d'autres informations, voir le dernier chapitre !

Sonde de pression ou convertisseur de mesure pour la pression différentielle et le débit volumique, kit de raccordement inclus, étalonnable, avec raccordement Modbus



PREMASGARD® 714x-Modbus avec écran



Plage de mesure		type/WG02	sortie	écran	référence	prix
± 500 Pa		<b>Type 7148</b>				
- 500 ... + 500 Pa 44721 m³/h (k = 2000)	PREMASGARD 7148-Modbus	Modbus		1301-7164-0910-20V	<b>436,09 €</b>	
	PREMASGARD 7148-Modbus <b>LCD</b>	Modbus	■	1301-7164-4910-20V	<b>484,68 €</b>	
en standard avec étalonnage automatique du point zéro						
± 7000 Pa		<b>Type 7147</b>				
- 7000 ... + 7000 Pa 167332 m³/h (k = 2000)	PREMASGARD 7147-Modbus	Modbus		1301-7164-0950-200	<b>375,36 €</b>	
	PREMASGARD 7147-Modbus <b>LCD</b>	Modbus	■	1301-7164-4950-200	<b>423,95 €</b>	
avec calibrage automatique du point zéro en option (à indiquer lors de la commande)					Supplément	<b>77,73 €</b>
En option :		raccordement de câble avec <b>connecteur M12</b> (mâle, 5 pôles, codage A)				
Remarque :		système d'unités <b>SI</b> (default) ou <b>Impérial</b> (commutable via Modbus).				