

**Druckfühler bzw. Messumformer für Differenzdruck und Volumenstrom,
inkl. Anschluss-Set, kalibrierfähig, mit Modbus-Anschluss**

Wartungsfreier mikroprozessorgesteuerter **PREMASGARD® 714x-Modbus** (Serie) mit Modbus-Anschluss, im schlagfesten Kunststoffgehäuse mit Schnellverschlusschrauben, Anschluss-Stützen für Druckschlauch (Ø 6 mm), mit Kabelverschraubung oder M12-Steckverbinder nach DIN EN 61076-2-101, wahlweise mit /ohne Display, zur Messung des Differenzdrucks (max. ± 7000 Pa) in Luft.

Internationales Einheitensystem **SI** (default) ist auf **Imperial** umstellbar (über Modbus).
Inkl. Anschlussset **ASD-06** (2 m Anschlusschlauch, zwei Druckanschlussnippeln, Schrauben).

Der Druckfühler findet Anwendung zur Messung von Über-, Unter- oder Differenzdrücken in sauberer Luft und gasförmigen Medien. Der Einsatz erfolgt in der Reinraum-, Medizin- und Filtertechnik, in Lüftungs- und Klimakanälen, in Spritzkabinen, in Großküchen, zur Filterüberwachung und Füllstandsmessung oder zur Ansteuerung von Frequenzumrichtern. Ein **Drucksensor** mit piezoresistivem Messelement garantiert exakte Messergebnisse. Über den Modbus sind folgende Kenngrößen abrufbar: Differenzdruck, Volumenstrom.

Innovativer Modbusfühler mit galvanisch getrennter RS485-Modbus-Schnittstelle, zuschaltbarem Busabschlusswiderstand, DIP-Schalter zur Einstellung der Busparameter und Busadresse im stromlosen Zustand, interne LEDs zur Telegrammstatusanzeige, zwei getrennte Push-in-Klemmen und großem dreizeiligem Display (beleuchtet, im 7-Segment-Bereich und Dot-Matrix-Bereich individuell programmierbar). Der Fühler ist werkseitig kalibriert, eine umgebungsbedingte Feinjustierung durch den Fachmann ist möglich.

PREMASGARD® 714x-Modbus

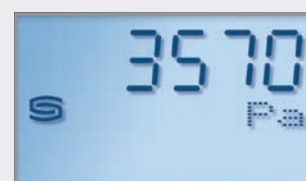
Gerätevariante
mit **M12-Steckverbinder**
(optional)

**TECHNISCHE DATEN**

Spannungsversorgung:	24 V AC (±20%) und 15...36 V DC
Leistungsaufnahme:	< 4,8 W / 24 V DC typisch; < 6,8 VA / 24 V AC typisch
Einheitensystem:	SI (default) oder Imperial (über Modbus umstellbar)
Datenpunkte:	Differenzdruck [Pa] [inWC], Volumenstrom [m³/h] [CFM]
Druckart:	Differenzdruck
Druckanschluss:	mit Anschluss- Stützen für Druckschlauch Ø 6 mm (optional auf Anfrage mit Schnell-Steckanschluss für PVC-Gewebe-Druckschlauch Ø 6 mm)
Messbereich Druck:	-500... +500 Pa oder -7000...+7000 Pa gerätetypabhängig, siehe Tabelle
Genauigkeit Druck:	Typ 7148 (500 Pa): typisch ± 13 Pa bei +25 °C Typ 7147 (7000 Pa): typisch ± 105 Pa bei +25 °C verglichen zu kalibriertem Referenzgerät
Über- / Unterdruck:	max. ± 50 kPa
Nullpunkt-Offset:	± 10 % Messbereich
Hysterese:	0,3 % EW
Liniarität:	< ± 1 % EW
Temp. Driftwerte:	± 0,1 % pro °C
Langzeitstabilität:	± 1 % pro Jahr
Kommunikation:	Modbus (RTU-Kabel)
Busschnittstelle:	RS485, galvanisch getrennt
Baudrate:	9600, 19200, 38400 Baud
Busprotokoll:	Modbus (RTU-Mode), Adressbereich 0...247 einstellbar
Signalfilterung:	0 s / 1 s / 10 s
Medium:	saubere Luft und nicht aggressive, nicht brennbare Gase
medienberührende Teile:	PA6, Duroplast, Si, Epoxid, RTV, BSG, UV-Silikongel
Medientemperatur:	-20...+50 °C (temperaturkompensiert 0...+50 °C)
Umgebungstemperatur:	-30...+70 °C
Zulässige Feuchte:	0...95 % RH (ohne Betauung)
Gehäuse:	Kunststoff, UV-beständig, Werkstoff Polyamid, 30 % glaskugelverstärkt, mit Schnellverschlusschrauben (Schlitz / Kreuzschlitz-Kombination), Farbe Verkehrsweiß (ähnlich RAL 9016), Deckel für Display ist transparent!
Abmessungen Gehäuse:	126 x 90 x 50 mm (Tyr 2)
Kabelanschluss:	Kabelverschraubung aus Kunststoff (M 16 x 1,5; mit Zugentlastung, auswechselbar, Innendurchmesser 10,4 mm) oder M12-Steckverbinder nach DIN EN 61076-2-101 (optional)
elektrischer Anschluss:	0,2 - 1,5 mm², über Push-In-Klemmen
Schutzklasse:	III (nach EN 60 730)
Schutzart:	IP 65 (nach EN 60 529) im eingebauten Zustand
Normen:	CE-Konformität nach EMV-Richtlinie 2014 / 30 / EU
Optional:	Display mit Beleuchtung , dreizeilig, programmierbar, Ausschnitt ca. 70 x 40 mm (B x H), zur Anzeige des IST-Druckes oder Volumenstroms oder eines individuell programmierbaren Anzeigewertes
ZUBEHÖR	siehe Tabelle
ASD-06	Anschluss-Set (Nippel gerade) (im Lieferumfang enthalten)

Display-Anzeige
(SI oder Imperial)

Modbus
Tyr 2



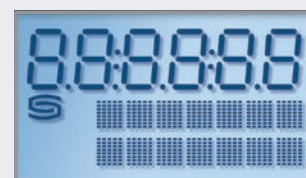
Druck [Pa] [inWC]



Volumenstrom [m³/h] [CFM]

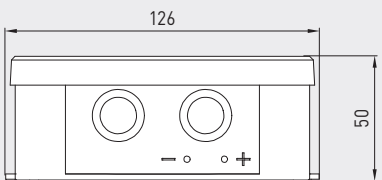
Display-Anzeige
programmierbar

Modbus
Tyr 2



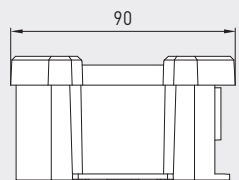


Maßzeichnung [mm] PREMASGARD® 714x-Modbus



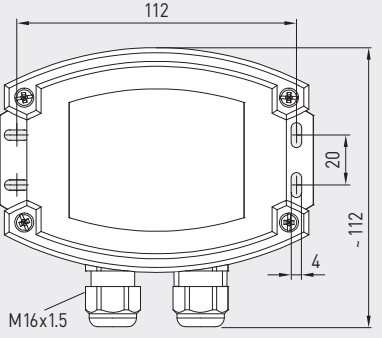
126
50

Gehäuse mit Druckanschluss-Stutzen und Kabelverschraubung

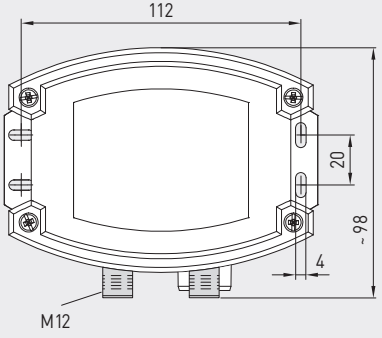


90


Gehäuse mit Druckanschluss-Stutzen und M12-Steckverbinder



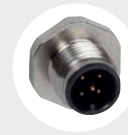
112
20
~ 112
4
M16x1.5



112
20
~ 98
4
M12



Druckanschluss für Druckschlauch



M12-Steckverbinder (Einbaustecker)

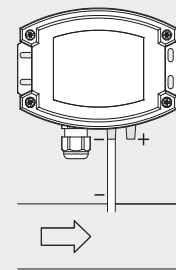
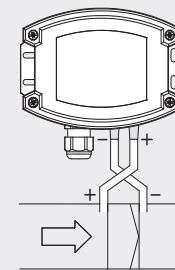
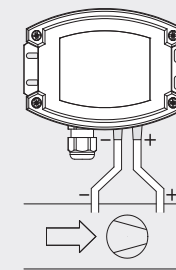
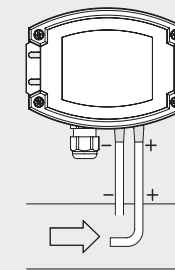
PREMASGARD® 714x-Modbus mit Display




Gerätevariante mit Kabelverschraubung (standardmäßig)



Montageschema PREMASGARD® 714x-Modbus

(A)
(B)
(C)
(D)

- ÜBERWACHUNGSARTEN:**
Die Druckanschlüsse sind am Druckschalter mit P1 (+) höherer Druck und P2 (-) niedrigerer Druck gekennzeichnet.
- (A) Unterdruck**
P1 (+) wird nicht angeschlossen, ist luftseitig offen gegen Atmosphäre
P2 (-) Anschluss im Kanal
 - (B) Filter**
P1 (+) Anschluss vor dem Filter
P2 (-) Anschluss nach dem Filter
 - (C) Ventilator**
P1 (+) Anschluss nach dem Ventilator
P2 (-) Anschluss vor dem Ventilator
 - (D) Volumenstrom**
P1 (+) dynamischer Druck, Anschluss in Strömungsrichtung
P2 (-) statischer Druck, Anschluss frei von dynamischen Druckkomponenten

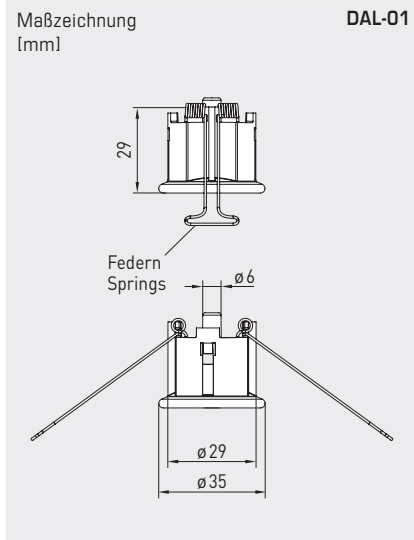
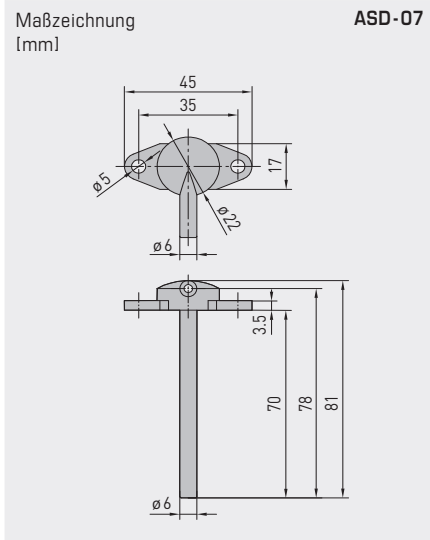
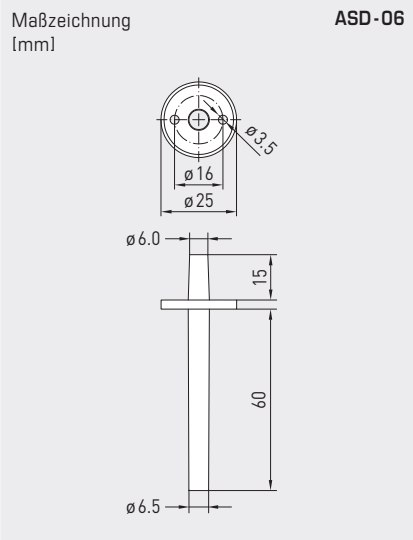
Umschaltbares Einheitensystem

Messgrößen / Datenpunkte	SI (default) → Imperial
Differenzdruck	[Pa] → [inWC]
Volumenstrom	[m³/h] → [CFM]

Messbereiche	SI (default) → Imperial
Typ 7148	-500...+500 Pa → -2.0...+2.0 inWC
Typ 7147	-7000...+7000 Pa → -28...+28 inWC

Druckfühler bzw. Messumformer für Differenzdruck und Volumenstrom,
inkl. Anschluss-Set, kalibrierfähig, mit Modbus-Anschluss

S+S REGELTECHNIK



ASD-06
Anschluss-Set



ASD-07
Anschlussnippel



DAL-01
Druckauslass

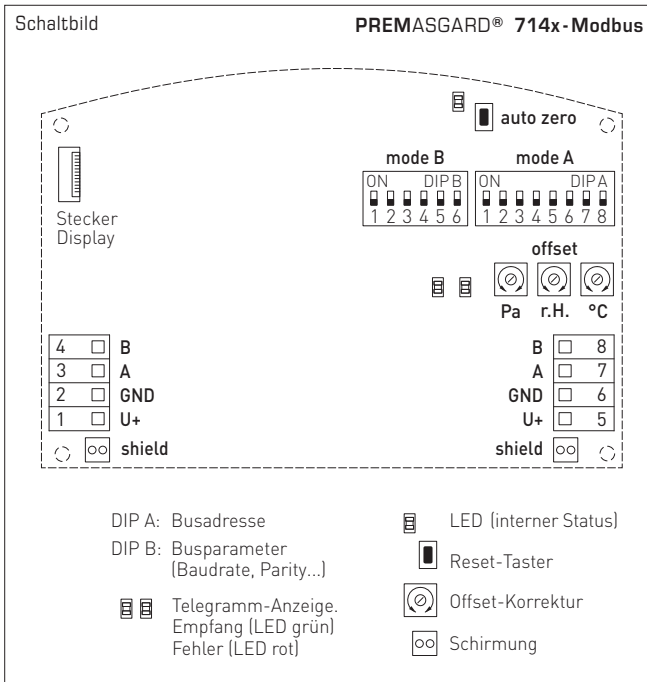


WS-03
Wetter- und Sonnenschutz
(optional)

ZUBEHÖR

KA2-Modbus	Kommunikationsadapter (USB/RS485) zur Systemanbindung	1906-1200-0000-100	229,23 €
LA-Modbus	Leitungsabschlussgerät (mit Abschlusswiderstand) als aktiver Busabschluss	1906-1300-0000-100	85,49 €
ASD-06	Anschluss-Set (im Lieferumfang enthalten) bestehend aus 2 Anschlussnippel (gerade) aus ABS, 2m Schlauch aus PVC (weich, UV-beständig) und 4 Schrauben	7100-0060-3000-000	8,18 €
ASD-07	2 Anschlussnippel (im 90°- Winkel) aus Kunststoff ABS	7100-0060-7000-000	8,18 €
DAL-01	Druckauslass für Decken- oder Wandeinbau (z.B. in Reinräumen)	7300-0060-3000-001	38,31 €
WS-03	Wetter- und Sonnenschutz , 200 x 180 x 150 mm, aus Edelstahl V2A (1.4301)	7100-0040-6000-000	47,92 €

weitere Informationen siehe Kapitel Zubehör!



PREMASGARD® 714x-Modbus mit Display



PREMASGARD® 714x-Modbus		Druckfühler bzw. Messumformer für Differenzdruck und Volumenstrom, <i>Deluxe</i>			
Messbereich	Typ / WG02	Ausgang	Display	Art.-Nr.	Preis
± 500 Pa		Typ 7148			
- 500 ... + 500 Pa 44721 m³/h (k = 2000)	PREMASGARD 7148-Modbus	Modbus		1301-7164-0910-20V	436,09 €
	PREMASGARD 7148-Modbus LCD	Modbus	■	1301-7164-4910-20V	484,68 €
standardmäßig mit automatischer Nullpunktkalibrierung					
± 7000 Pa		Typ 7147			
- 7000 ... + 7000 Pa 167332 m³/h (k = 2000)	PREMASGARD 7147-Modbus	Modbus		1301-7164-0950-200	375,36 €
	PREMASGARD 7147-Modbus LCD	Modbus	■	1301-7164-4950-200	423,95 €
optional mit automatischer Nullpunktkalibrierung (bei Bestellung bitte angeben)					Aufpreis 77,73 €
Optional:		Kabelanschluss mit M12-Steckverbinder (Einbaustecker, 5-polig , A-Kodierung)			
Hinweis:		Einheitensystem SI (default) oder Imperial (über Modbus umstellbar).			