

Convertidor de presión para presión diferencial y caudal volumétrico, incl. juego de conexión, apto para Bluetooth, con conexión EtherCATP

Convertidor de presión conectable en red **PREMASGARD® 612x-EtherCATP** (serie) con conector MB (codificación EtherCATP), apto para Bluetooth, en carcasa de plástico a prueba de golpes con tornillos de cierre rápido, a elegir con/sin display y gráfico de barras, racor para manguera de presión (Ø 6 mm), incl. juego de conexión **ASD-06** (manguera de conexión de 2 m, dos boquillas de conexión de presión, tornillos).

El sensor para montaje en saliente sirve para la medición de sobrepresión, presión negativa o presión diferencial en aire limpio y medios gaseosos, así como para el cálculo de caudal volumétrico sobre el factor K con selección de funciones. El elemento de medida piezoresistivo funciona con compensación de temperatura, asegurando la máxima fiabilidad operacional y precisión. El sensor está calibrado de fábrica.

Se utiliza en los sectores tecnológicos de salas limpias, medicina y filtros, en canales de ventilación y climatización, cabinas de pintura, grandes cocinas, para el control de filtros y medida de nivel de llenado, así como para el control de convertidores de frecuencia. En caso de radiación solar directa, utilizar la protección contra la intemperie y la radiación solar **WS03** (accesorio).

Convertidor de medida apto para EtherCATP para requisitos industriales con máxima fiabilidad: con integración sencilla en el nivel de PLC a través del fichero de configuración ESI del equipo, con posibilidades de diagnóstico (como contador de errores de comunicación), posibilidades de ajuste ampliadas, datos históricos consultables (mín/máx) y determinación del intervalo de mantenimiento del sensor. Opcionalmente con display grande iluminado (tres líneas, programable individualmente en el rango de siete segmentos y matriz de puntos) y gráfico de barras (siete cifras, LED de libre configuración) para la representación gráfica, p.ej. como indicador tipo semáforo.

PREMASGARD® 612x-ECATP

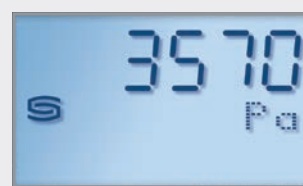


EtherCAT P
conexión de cable e indicación de estado LED

DATOS TÉCNICOS

Alimentación de tensión:	24 V DC a través de EtherCATP (U ₃)
Consumo de energía:	< 3 W
Protocolo de bus:	EtherCAT
Tecnología inalámbrica:	Bluetooth (LE)
Tipo de presión:	presión diferencial [Pa], caudal volumétrico [m ³ /h]
Conexión de presión:	con racor para manguera de presión de Ø 6 mm
Rango de medidas presión:	-500... +500 Pa ó -7000...+7000 Pa según tipo de unidad, ver tabla
Precisión de presión:	Tipo 6128 (500 Pa): típica ± 3 Pa a +25 °C Tipo 6127 (7000 Pa): típica ± 35 Pa a +25 °C comparada con la unidad de referencia calibrada
Sobrepresión / presión negativa:	máx. ± 50 kPa
Medio:	aire limpio y gases no agresivos, no inflamables
Componentes expuestos al contacto con el medio:	latón, Ni, duroplast, Si, epoxi, RTV, BSG, gel de silicona UV
Temperatura del medio:	-20...+50 °C (con compensación de temperatura 0...+50 °C)
Histéresis:	0,3% del VA
Linealidad:	< ± 1% del VA
Desviación de temperatura:	± 0,1% / °C
Estabilidad a largo plazo:	± 1% por año
Carcasa:	plástico, resistente a rayos UV, poliamida, 30% reforzado de bolas de vidrio, con tornillos de cierre rápido (combinación ranura / ranura en cruz), color blanco tráfico (equivalente a RAL 9016), ¡la tapa del display es transparente!
Dimensiones carcasa:	126 x 90 x 50 mm (Tyr 2)
Conexión de cable:	Conector MB , codificación EtherCATP
Humedad del aire admisible:	< 95 % h. r., sin condensación
Clase de protección:	III (según EN 60 730)
Tipo de protección:	IP 54 (según EN 60 529) en estado montado
Normas:	conformidad CE, según directiva CEM 2014 / 30 / EU y según RED 2014 / 53 / EU
Equipamiento:	display con iluminación , tres líneas, programable, ventana de empotrar aprox. 51 x 29 mm (A x H), para la indicación de la presión efectiva o un valor de indicación programable individualmente. Gráfico de barras , siete líneas, LED de configuración libre, para la indicación gráfica del valor de medición.
ACCESORIOS	ver tabla

Indicación del display Valor de medición **xx-ECATP Tyr 2**

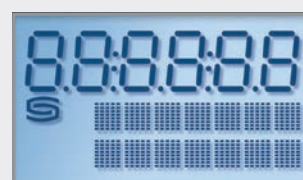


Presión diferencial



Caudal volumétrico

Indicación del display programable **xx-ECATP Tyr 2**



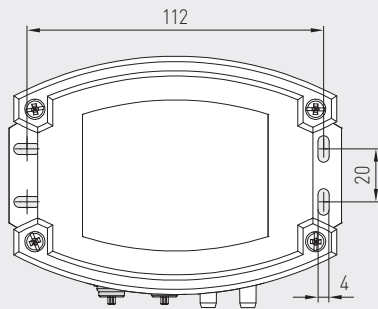
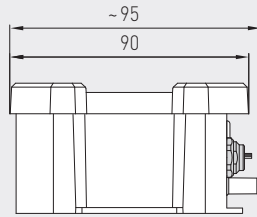
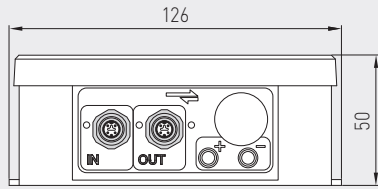


S+S REGELTECHNIK

Convertidor de presión para presión diferencial y caudal volumétrico, incl. juego de conexión, apto para Bluetooth, con conexión EtherCATP

Dibujo acotado

PREMASGARD® 612x-ECATP



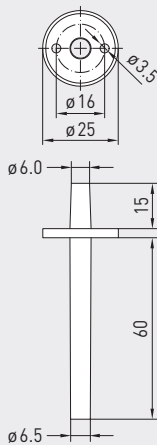
Conector M8
codificación EtherCATP

PREMASGARD® 612x-ECATP
con display y gráfico de barras



Dibujo acotado

ASD-06
Juego de conexión

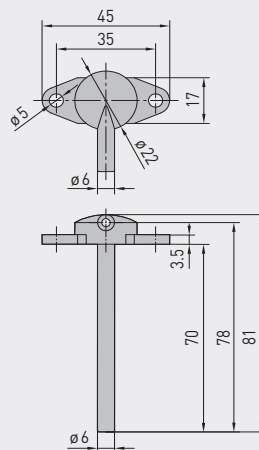


ASD-06
Juego de conexión



Dibujo acotado

ASD-07
Boquillas de conexión

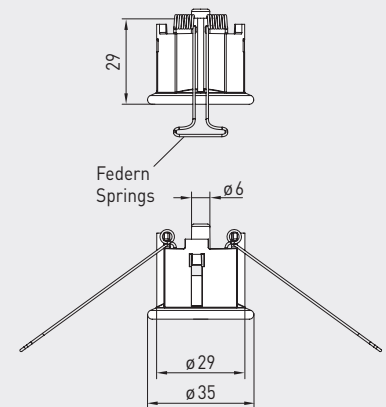


ASD-07
Boquillas de conexión



Dibujo acotado

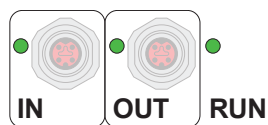
DAL-01
Salida de presión



DAL-01
Salida de presión



Convertidor de presión para presión diferencial y caudal volumétrico,
incl. juego de conexión, apto para Bluetooth,
con conexión EtherCAT P



WS-03

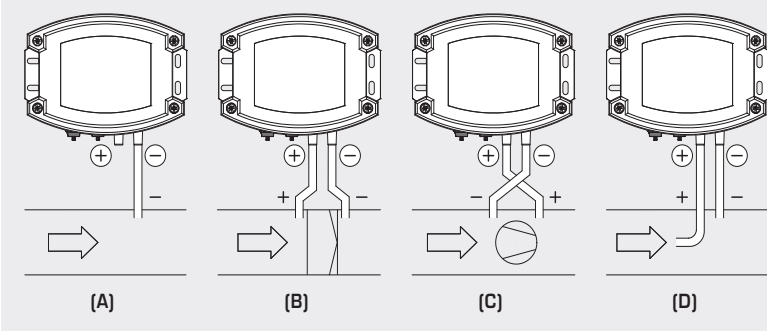
Protección contra la intemperie
y radiación solar,
(opcional)



EtherCAT P	Indicador de estado LED
1.º LED	"IN"
apagado	sin conexión al módulo EtherCAT anterior
encendido	LINK: conexión al módulo EtherCAT anterior
intermitente	ACT: comunicación con el módulo EtherCAT anterior
2.º LED	"OUT"
apagado	sin conexión al módulo EtherCAT posterior
encendido	LINK: conexión al módulo EtherCAT posterior
intermitente	ACT: comunicación con el módulo EtherCAT posterior
3.º LED	"RUN"
apagado	El módulo EtherCAT está en estado "Init"
intermitente rápido	El módulo EtherCAT está en estado "Pre-Operational"
intermitente lento	El módulo EtherCAT está en estado "Safe-Operational"
encendido	El módulo EtherCAT está en estado "Operational"
Los LED de estado se encuentran junto al cable de conexión.	

Esquema de montaje

PREMASGARD® 612x-ECATP



MODOS DE VIGILANCIA:

Las conexiones de presión están en la carcasa con
P1 (+) aumentar presión y
P2 (-) bajar presión.

- (A) Baja presión**
P1 (+) permanece abierto,
abierto en el lado de atmósfera
P2 (-) conexión dentro del canal
- (B) Filtro**
P1 (+) Conexión delante del filtro
P2 (-) Conexión detrás del filtro
- (C) Ventilador**
P1 (+) Conexión detrás del ventilador
P2 (-) Conexión delante del ventilador
- (D) Caudal volumétrico**
P1 (+) presión dinámica,
conexión en el sentido de la corriente
P2 (-) presión estática, conexión libre
de componentes de presión dinámicos

Tabla de conversión de valores de presión:

Unidad =	bar	mbar	Pa	kPa	mWS
1 Pa	0,00001 bar	0,01 mbar	1 Pa	0,001 kPa	0,000101971 mWS
1 kPa	0,01 bar	10 mbar	1000 Pa	1 kPa	0,101971 mWS
1 bar	1 bar	1000 mbar	100000 Pa	100 kPa	10,1971 mWS
1 mbar	0,001 bar	1 mbar	100 Pa	0,1 kPa	0,0101971 mWS
1 mWS	0,0980665 bar	98,0665 mbar	9806,65 Pa	9,80665 kPa	1 mWS

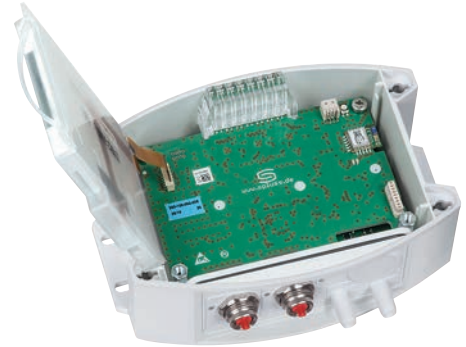


S+S REGELTECHNIK

PREMASGARD® 612x-EtherCAT P

Convertidor de presión para presión diferencial y caudal volumétrico,
incl. juego de conexión, apto para Bluetooth,
con conexión EtherCAT P

PREMASGARD® 612x-ECATP
con display y gráfico de barras



PREMASGARD® 612x-EtherCAT P		Convertidor de presión para presión diferencial y caudal volumétrico, con conexión EtherCAT P			
Tipo / WG02	Rango de medida / Indicación	Salida	Gráfico de barras Display	Ref.	Precio
Tipo 6128	- 500...+ 500 Pa				
PREMASGARD 6128-ECATP	-500...+ 500 Pa	EtherCAT P		2004-6271-9100-011	388,99 €
PREMASGARD 6128-ECATP LCD	-500...+ 500 Pa	EtherCAT P	<input type="checkbox"/> <input checked="" type="checkbox"/>	2004-6272-9100-011	438,55 €
Tipo 6127	- 7000...+ 7000 Pa				
PREMASGARD 6127-ECATP	-7000...+ 7000 Pa	EtherCAT P		2004-6271-9100-001	388,99 €
PREMASGARD 6127-ECATP LCD	-7000...+ 7000 Pa	EtherCAT P	<input type="checkbox"/> <input checked="" type="checkbox"/>	2004-6272-9100-001	438,55 €
Nota:	Conexión del cable con conector MB (codificación EtherCAT P)				

ACCESORIOS			
ASD-06	Juego de conexión (forma parte del suministro) incluyendo 2 boquillas de conexión (rectas) de ABS, 2m de manguera de PVC (blando, resistente a rayos UV) y 4 tornillos	7100-0060-3000-000	8,18 €
ASD-07	2 boquillas de conexión (90°) de plástico ABS	7100-0060-7000-000	8,18 €
DAL-01	Salida de presión para el montaje empotrado en el techo o paredes (p.ej. en salas limpias)	7300-0060-3000-001	38,31 €
WS-03	Protección contra la intemperie y radiación solar , 200 x 180 x 150 mm, de acero inoxidable V2A (1.4301)	7100-0040-6000-000	47,92 €

Para más información, ver último capítulo.