

**Druck- und Differenzdruckmessumformer,  
 inkl. Anschluss-Set,  
 mit Modbus-Anschluss oder W-Modbus (Wireless)**

Wartungsfreier Druckfühler **PREMASGARD® 232x-Modbus-T3** (Serie), mit Modbus-Anschluss, im schlagfesten Kunststoffgehäuse mit Schnellverschlusschrauben, Anschluss-Stutzen für Druckschlauch (Ø 6 mm), mit Kabelverschraubung (optional M12-Steckverbinder nach DIN EN 61076-2-101), wahlweise mit /ohne Display, zur Messung des Drucks (max. ± 7000 Pa) in Luft. Internationales Einheitensystem **SI** (default) ist auf **Imperial** umstellbar (über Modbus). Inkl. Anschlussset **ASD-06** (2 m Anschlussschlauch, zwei Druckanschlussnippeln, Schrauben). Bei Gerätevariante **wModbus** ersetzt der W-Modbus (Wireless) das RTU-Kabel, die GLT-Anbindung erfolgt funkbasiert über ein W-Modbus-Gateway.

Der Fühler findet Anwendung zur Messung von Über-, Unter- oder Differenzdrücken in sauberer Luft und gasförmigen Medien. Der Einsatz erfolgt in der Reinraum-, Medizin- und Filtertechnik, in Lüftungs- und Klimakanälen, in Spritzkabinen, in Großküchen, zur Filterüberwachung und Füllstandsmessung oder zur Ansteuerung von Frequenzumrichtern. Ein **Drucksensor** mit piezoresistivem Messelement garantiert exakte Messergebnisse.

**Innovativer Modbusfühler** mit galvanisch getrennter RS485-Modbus-Schnittstelle, zuschaltbarem Busabschlusswiderstand, DIP-Schalter zur Einstellung im stromlosen Zustand, interne LEDs zur Telegrammstatusanzeige, Push-in-Klemmen und großem dreizeiligem Display (beleuchtet, individuell programmierbar). Der Fühler ist werkseitig kalibriert, eine umgebungsbedingte Feinjustierung durch den Fachmann ist möglich.

**PREMASGARD® 232x - Modbus -T3**  
 ohne Display  
 (RTU-Kabel)



**PREMASGARD® 232x - wModbus**  
 ohne Display  
 (Wireless)



Gerätevariante  
 mit **M12-Steckverbinder**  
 (optional auf Anfrage)



Display-Anzeige  
 programmierbar

**Tyr 3**



**TECHNISCHE DATEN**

Spannungsversorgung:	24 V AC (±20%) und 15...36 V DC
Leistungsaufnahme:	< 1,2 W / 24 V DC; < 1,8 VA / 24 V AC
Einheitensystem:	<b>SI</b> (default) oder <b>Imperial</b> (über Modbus umstellbar)
Datenpunkt:	Differenzdruck [Pa] [inWC]
Druckart:	Differenzdruck
Druckanschluss:	mit Anschluss- <b>Stutzen</b> für Druckschlauch Ø 6 mm
Messbereich Druck:	<b>-500... +500 Pa</b> oder <b>-7000...+7000 Pa</b> gerätetypabhängig, siehe Tabelle
Genauigkeit Druck:	<b>Typ 2328</b> (500 Pa): typisch ± 3 Pa bei +25 °C <b>Typ 2327</b> (7000 Pa): typisch ± 35 Pa bei +25 °C verglichen zu kalibriertem Referenzgerät
Über- / Unterdruck:	max. ± 50 kPa
Nullpunkt-Offset:	± 5 % Messbereich
Hysterese:	0,3 % EW
Liniarität:	< ± 1 % EW
Temp. Driftwerte:	± 0,1 % pro °C
Langzeitstabilität:	± 1 % pro Jahr
Medium:	saubere Luft und nicht aggressive, nicht brennbare Gase
medienberührende Teile:	PA6, Duroplast, Si, Epoxid, RTV, BSG, UV-Silikongel
Medientemperatur:	-20...+50 °C (temperaturkompensiert 0...+50 °C)
Kommunikation:	<b>Modbus</b> (RTU-Kabel), Busschnittstelle RS485, <b>galvanisch getrennt</b> , Baudrate 9600, 19200, 38400 Baud <b>oder</b> <b>W-Modbus</b> (Wireless Modbus, AES-128 verschlüsselt) Frequenz <b>2,4 GHz</b> ISM, Sendeleistung <b>100 mW</b> , Reichweite <b>max. 500 m</b> (Freifeld) / ca. 50-70 m (Gebäude)
Busprotokoll:	Modbus (RTU-Mode), Adressbereich 0... <b>247</b> einstellbar
Signalfilterung:	0 s / 1 s / 10 s
Gehäuse:	Kunststoff, UV-beständig, Werkstoff Polyamid, 30 % glaskugelverstärkt, mit Schnellverschlusschrauben (Schlitz / Kreuzschlitz-Kombination), Farbe Verkehrsweiß (ähnlich RAL 9016), Deckel für Display ist transparent!
Abmessungen Gehäuse:	108 x 78,5 x 43,3 mm (Tyr 3 ohne Display) 108 x 78,5 x 45,8 mm (Tyr 3 mit Display)
Kabelanschluss:	<b>Kabelverschraubung</b> aus Kunststoff (M20 x 1,5; mit Zugentlastung, auswechselbar, Innendurchmesser 8-13 mm) <b>oder</b> <b>M12-Steckverbinder</b> nach DIN EN 61076-2-101 (optional auf Anfrage)
elektrischer Anschluss:	0,2 - 1,5 mm², über Push-In-Klemmen
zulässige Luftfeuchte:	< 95 % RH, nicht kondensierende Luft
Schutzklasse:	III (nach EN 60730)
Schutzart:	<b>IP 65</b> (nach EN 60529)
Normen (Modbus):	CE-Konformität nach EMV-Richtlinie 2014 / 30 / EU
Normen (W-Modbus):	CE-Konformität nach Funk-Richtlinie 2014 / 53 / EU
Optional:	<b>Display mit Beleuchtung</b> , dreizeilig, programmierbar, Ausschnitt ca. 51 x 29 mm (B x H), zur Anzeige des IST-Druckes oder eines individuell programmierbaren Anzeigewertes

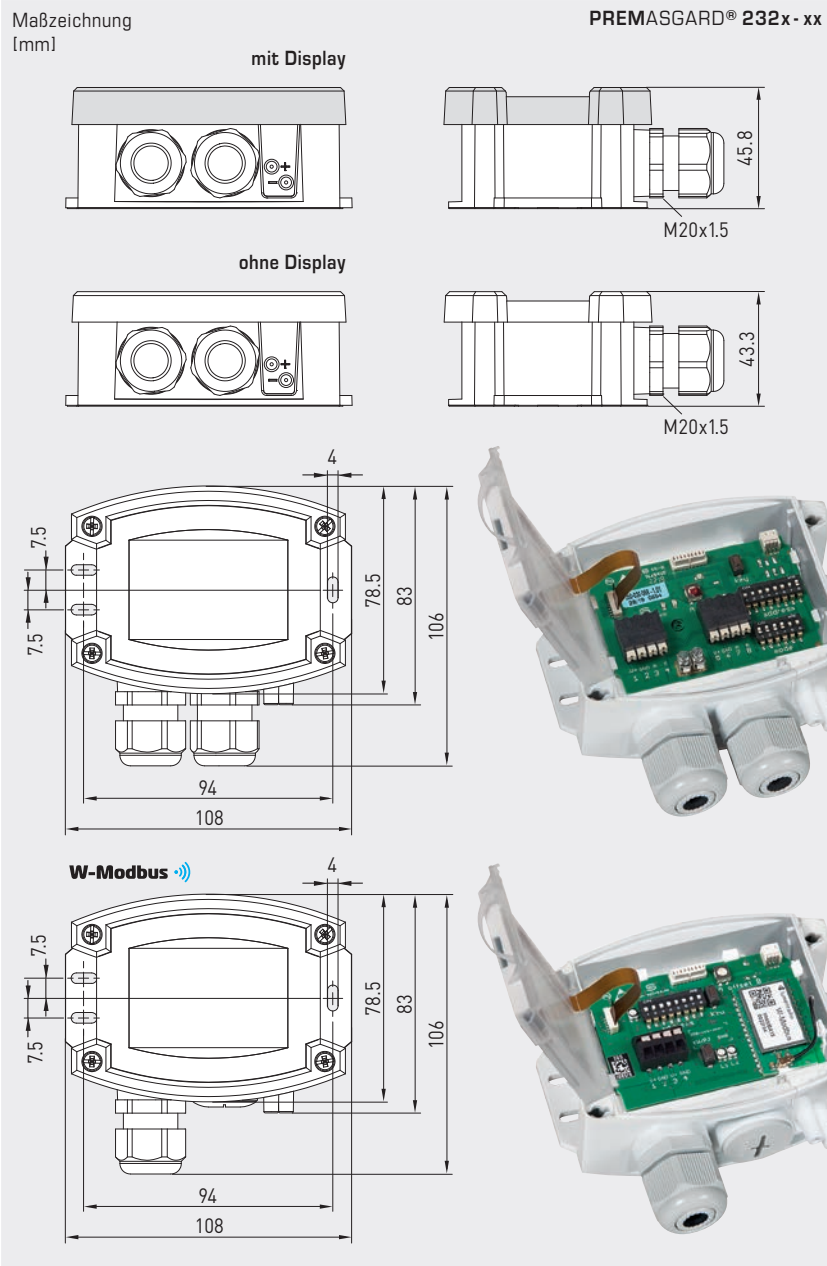


**NEW**

S+S REGELTECHNIK

# PREMASGARD® 232x-Modbus-T3 PREMASGARD® 232x-wModbus

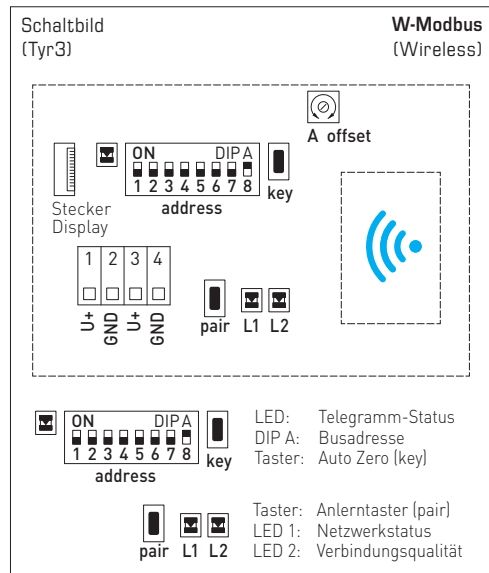
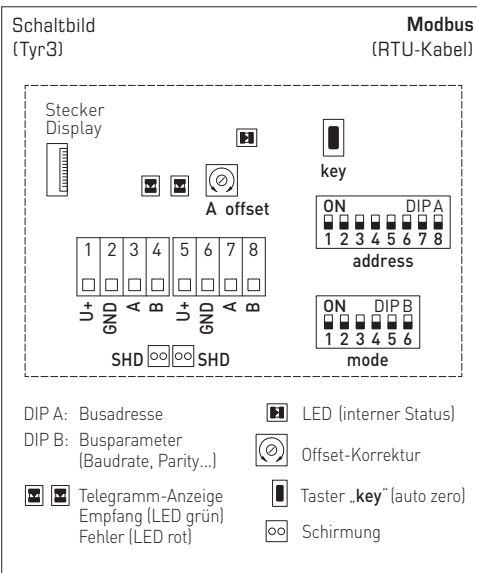
Druck- und Differenzdruckmessumformer,  
inkl. Anschluss-Set,  
mit Modbus-Anschluss oder W-Modbus (Wireless)



**PREMASGARD® 232x-Modbus-T3**  
mit Display  
(RTU-Kabel)



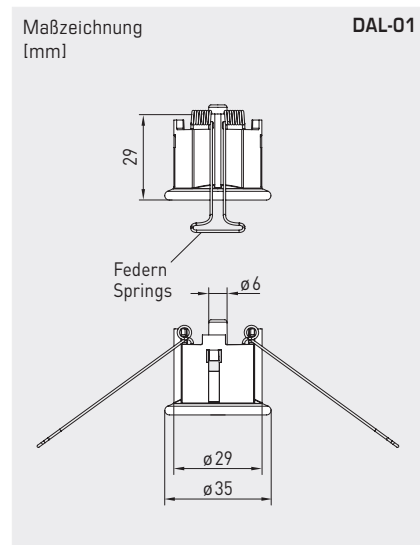
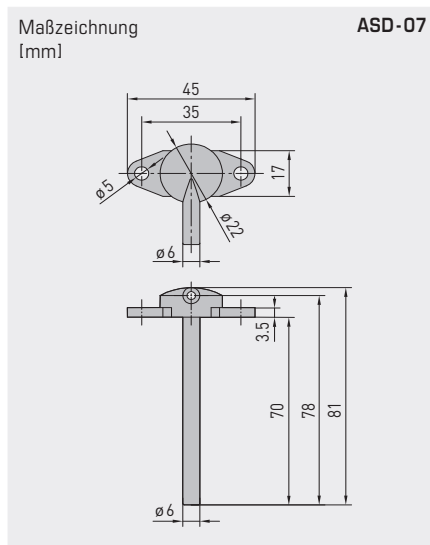
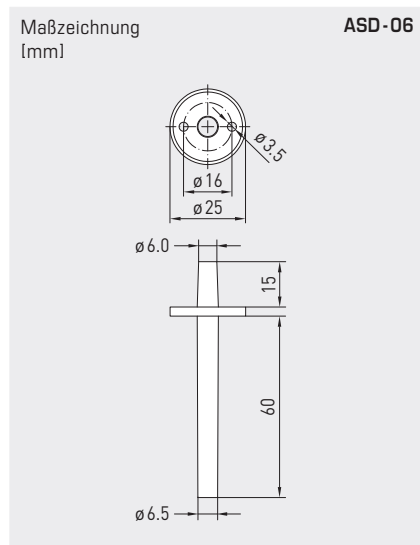
**PREMASGARD® 232x-wModbus**  
mit Display  
(Wireless)



**WS-04**  
Wetter- und Sonnenschutz (optional)



Druck- und Differenzdruckmessumformer,  
 inkl. Anschluss-Set,  
 mit Modbus-Anschluss oder W-Modbus (Wireless)



**ASD-06**  
Anschluss-Set

**ASD-07**  
Anschlussnippel

**DAL-01**  
Druckauslass



**Umschaltbares Einheitensystem**

Messgrößen / Datenpunkte	SI (default) → Imperial
Differenzdruck	[Pa] → [inWC]

Messbereiche	SI (default) → Imperial
Typ 2328	-500...+500 Pa → -2.0...+2.0 inWC
Typ 2327	-7000...+7000 Pa → -28...+28 inWC

**MODBUS-ZUBEHÖR**

<b>GW-wModbus</b>	Gateway mit W-Modbus (Wireless) zur funkbasierten Anbindung an Modbus-Netzwerke, Betriebsarten 'Gateway' (Grundfunktion als Basisstation) und 'Node' (Adapterfunktion für max. 1 kabelgebundenen Sensor)	1801-1211-1101-000	<b>238,16 €</b>
<b>GW-wModbus Pro</b>	und 'Node Pro' (Adapterfunktion für max. 16 kabelgebundene Sensoren)	1801-1211-1101-100	<b>322,40 €</b>
<b>KA2-Modbus</b>	<b>Kommunikationsadapter</b> (USB/RS485) zur Systemanbindung	1906-1200-0000-100	<b>229,23 €</b>
<b>LA-Modbus</b>	<b>Leitungsabschlussgerät</b> (mit Abschlusswiderstand) als aktiver Busabschluss	1906-1300-0000-100	<b>85,49 €</b>

weitere Informationen siehe Kapitelende!

**ZUBEHÖR**

<b>ASD-06</b>	<b>Anschluss-Set (im Lieferumfang enthalten)</b> bestehend aus 2 Anschlussnippel (gerade) aus ABS, 2m Schlauch aus PVC (weich, UV-beständig) und 4 Schrauben	7100-0060-3000-000	<b>8,18 €</b>
<b>ASD-07</b>	<b>2 Anschlussnippel</b> (im 90°-Winkel) aus Kunststoff ABS	7100-0060-7000-000	<b>8,18 €</b>
<b>DAL-01</b>	<b>Druckauslass</b> für Decken- oder Wandeinbau (z.B. in Reinräumen)	7300-0060-3000-001	<b>38,31 €</b>
<b>WS-04</b>	<b>Wetter- und Sonnenschutz</b> , 130 x 180 x 135 mm, aus Edelstahl V2A (1.4301)	7100-0040-7000-000	<b>40,15 €</b>

weitere Informationen siehe Kapitel Zubehör!

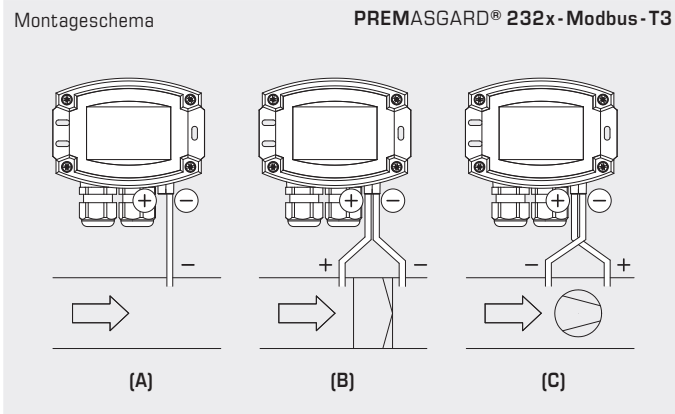


NEW

S+S REGELTECHNIK

# PREMASGARD® 232x - Modbus - T3 PREMASGARD® 232x - wModbus

Druck- und Differenzdruckmessumformer,  
inkl. Anschluss-Set,  
mit Modbus-Anschluss oder W-Modbus (Wireless)



### ÜBERWACHUNGSARTEN

Die Druckanschlüsse sind am Druckschalter mit P1 (+) höherer Druck und P2 (-) niedrigerer Druck gekennzeichnet.

#### (A) Unterdruck

P1 (+) wird nicht angeschlossen,  
ist luftseitig offen gegen Atmosphäre  
P2 (-) Anschluss im Kanal

#### (B) Filter

P1 (+) Anschluss vor dem Filter  
P2 (-) Anschluss nach dem Filter

#### (C) Ventilator

P1 (+) Anschluss nach dem Ventilator  
P2 (-) Anschluss vor dem Ventilator



**PREMASGARD® 232x - wModbus**  
mit/ohne Display  
(Wireless)

**PREMASGARD® 232x - Modbus - T3**  
mit/ohne Display  
(RTU-Kabel)

Messbereich Druck	Typ / WG02	Ausgang	Display	Art.-Nr.	Preis
<b>PREMASGARD® 232x - Modbus - T3 232x - wModbus</b> Druckfühler, Differenzdruckmessumformer mit Modbus-Anschluss (RTU-Kabel) <u>oder</u> mit W-Modbus (Wireless)					
<b>± 500 Pa</b>	<b>Typ 2328</b>				
- 500 ... + 500 Pa	PREMASGARD 2328-Modbus	Modbus (RTU-Kabel)		1301-12C4-0910-200	<b>217,32 €</b>
	PREMASGARD 2328-Modbus <b>LCD</b>	Modbus (RTU-Kabel)	■	1301-12C4-4910-200	<b>273,41 €</b>
	PREMASGARD 2328-wModbus	W-Modbus (Wireless)		1301-12CF-0910-200	<b>258,92 €</b>
	PREMASGARD 2328-wModbus <b>LCD</b>	W-Modbus (Wireless)	■	1301-12CF-4910-200	<b>315,01 €</b>
<b>± 7000 Pa</b>	<b>Typ 2327</b>				
- 7000 ... + 7000 Pa	PREMASGARD 2327-Modbus	Modbus (RTU-Kabel)		1301-12C4-0950-200	<b>217,32 €</b>
	PREMASGARD 2327-Modbus <b>LCD</b>	Modbus (RTU-Kabel)	■	1301-12C4-4950-200	<b>273,41 €</b>
	PREMASGARD 2327-wModbus	W-Modbus (Wireless)		1301-12CF-0950-200	<b>258,92 €</b>
	PREMASGARD 2327-wModbus <b>LCD</b>	W-Modbus (Wireless)	■	1301-12CF-4950-200	<b>315,01 €</b>
Optional:	Kabelanschluss mit <b>M12-Steckverbinder</b> nach DIN EN 61076-2-101				
<b>Hinweis:</b>	Einheitensystem <b>SI</b> (default) oder <b>Imperial</b> (über Modbus umstellbar).				