

Convertidor de medida para presión, presión diferencial y caudal volumétrico, incluyendo juego de conexión, diseño compacto, ajustable, con capacidad de calibración, varios rangos de medida y salida activa

Los sensores de presión compactos, con capacidad de calibración, de las series **PREMASGARD® 211x / 212x / 212x-SD** están equipados con 8 rangos de medición conmutables, 2 señales de salida conmutables (16 unidades en una) y, opcionalmente, con display y sirven para la medición de sobrepresión, baja presión o presión diferencial y caudal volumétrico del aire. El elemento de medida piezoresistivo funciona con compensación de temperatura, asegurando la máxima fiabilidad operacional y precisión. Los transmisores de presión ofrecen un botón para el ajuste manual del punto cero y una función de offset programable. Este tipo de sensor se utiliza en los sectores tecnológicos de salas limpias, medicina y filtros, en sistemas de aireación y acondicionamiento de aire, cabinas de pintura, grandes cocinas, en instalaciones de vigilancia con filtros y medida de nivel de llenado, así como para el control de convertidores de frecuencia. El sensor es ideal para aire limpio (sin condensación), gases, y medios no agresivos y no inflamables. El suministro incluye el juego de conexión **ASD-06** (manguera de conexión de 2 m, dos boquillas de conexión y tornillos). Usted encuentra otros tipos de unidades en **PREMASGARD® 111x / 112x / 112x-SD** (ejecución I con conexión de 2 conductores).

DATOS TÉCNICOS

Alimentación de tensión:	24 V AC/DC (± 10%)
Carga:	R_a (Ohm) = 25...450 Ohm en la ejecución I
Resistencia de carga:	$R_L > 25$ kOhm en la ejecución U
Consumo de energía:	< 1 W a 24 V DC; < 2 VA a 24 V AC
Consumo de corriente:	< 45 mA
Funciones de medición:	presión diferencial, caudal volumétrico (señal de salida radicada)
Rangos de medida:	conmutación de varios rangos con 8 rangos de medida (ver tabla)
Salida:	conmutable entre 0-10V / 4...20 mA (con interruptores DIP)
Conexión eléctrica:	3 conductores
Temperatura del medio:	-20...+50 °C (compensación de temperatura 0...+50 °C)
Conexión de presión:	con racor de conexión para mangueras de presión Ø 6 mm
Tipo de presión:	diferencial
Medio:	aire limpio y gases no agresivos y no inflamables
Componentes expuestos al contacto con el medio:	PA6, duroplast, Si, epoxi, RTV, BSG, gel de silicona UV
Precisión:	Tipo 2110/2120/2120-SD (100 Pa): típico ± 3 Pa a +25 °C Tipo 2111/2121/2121-SD (1000 Pa): típico ± 10 Pa a +25 °C Tipo 2115/2125/2125-SD (5000 Pa): típico ± 35 Pa a +25 °C Tipo 2116/2126 (10 000 Pa): típico ± 50 Pa a +25 °C comparado con la unidad de referencia calibrada
Offset del punto cero:	± 10 % del rango de medida
Sobrepresión / baja presión:	± 50 kPa
Estabilidad a largo plazo:	± 1 % / año
Filtro de señales:	conmutable entre 1 s / 10 s (con interruptores DIP)
Histéresis:	0,3 % del VA
Desviación de temperatura:	± 0,1 % por cada °C del VA
Linealidad:	< ± 1 % del VA
Carcasa:	plástico, resistente a rayos UV, material poliamida, 30 % reforzado con bolas de vidrio, color blanco tráfico (equivalente a RAL 9016), la tapa del display es transparente Tipo 211x/212x: con tornillos de cierre rápido (combinación ranura/ranura en cruz) Tipo 212x-SD: con tapa de encajar a presión elástica
Dimensiones carcasa:	72 x 64 x 37,8 mm (Tyr 1 / Tyr 01 sin display) 72 x 64 x 43,3 mm (Tyr 1 / Tyr 01 con display)
Conexión de cable:	prensaestopas de plástico (M 16 x 1,5; con descarga de tracción, intercambiable, diámetro interior 10,4 mm) o conector M12 según DIN EN 61076-2-101 (opcional sobre demanda)
Conexión eléctrica:	0,14 - 1,5 mm ² , bornes de tornillo
Humedad del aire:	< 95 % h. r., sin condensación
Clase de protección:	III (según EN 60 730)
Tipo de protección:	Tipo 211x/212x: IP 67 (según EN 60 529)* Carcasa comprobado, TÜV SÜD, n.º informe 713139052 (Tyr 1) Tipo 212x-SD: IP 54 (según EN 60 529)* Carcasa comprobado, TÜV SÜD, n.º informe 713160960A (Tyr 01) * Carcasa en estado montado
Normas:	conformidad CE según directiva CEM 2014 / 30 / EU
Equipamiento:	display iluminado , dos líneas, ventana de empotrar aprox. 36 x 15 mm (ancho x altura), indicando la presión EFECTIVA
ACCESORIOS	ver tabla

PREMASGARD® 211x
Conexiones de presión **arriba**, con tornillos de cierre rápido (IP 67)



PREMASGARD® 212x
Conexiones de presión **abajo**, con tornillos de cierre rápido (IP 67)



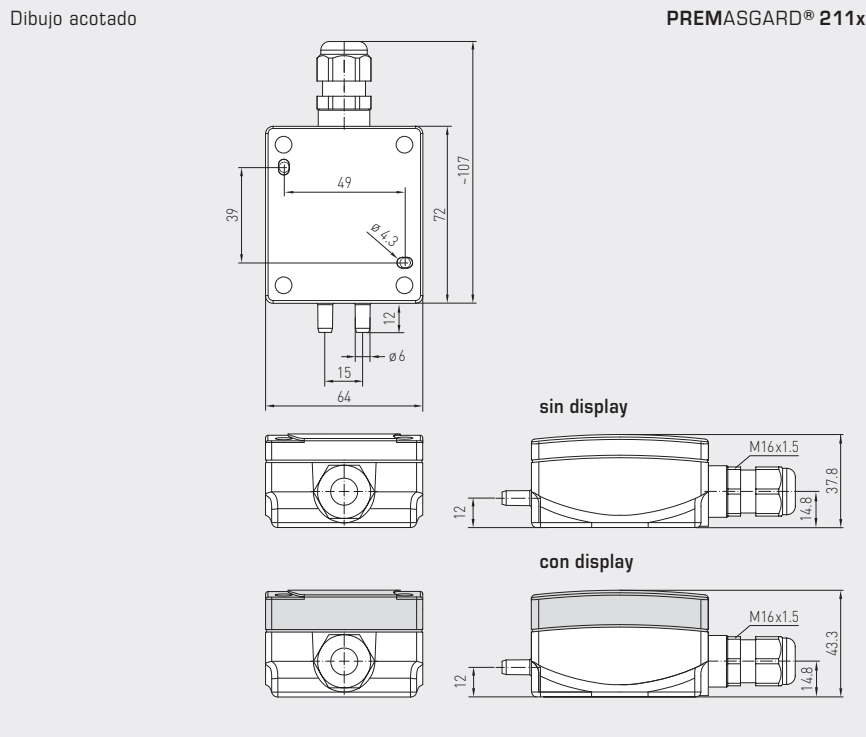
PREMASGARD® 212x-SD
Conexiones de presión **abajo**, con tapa de encajar a presión elástica (IP 54)



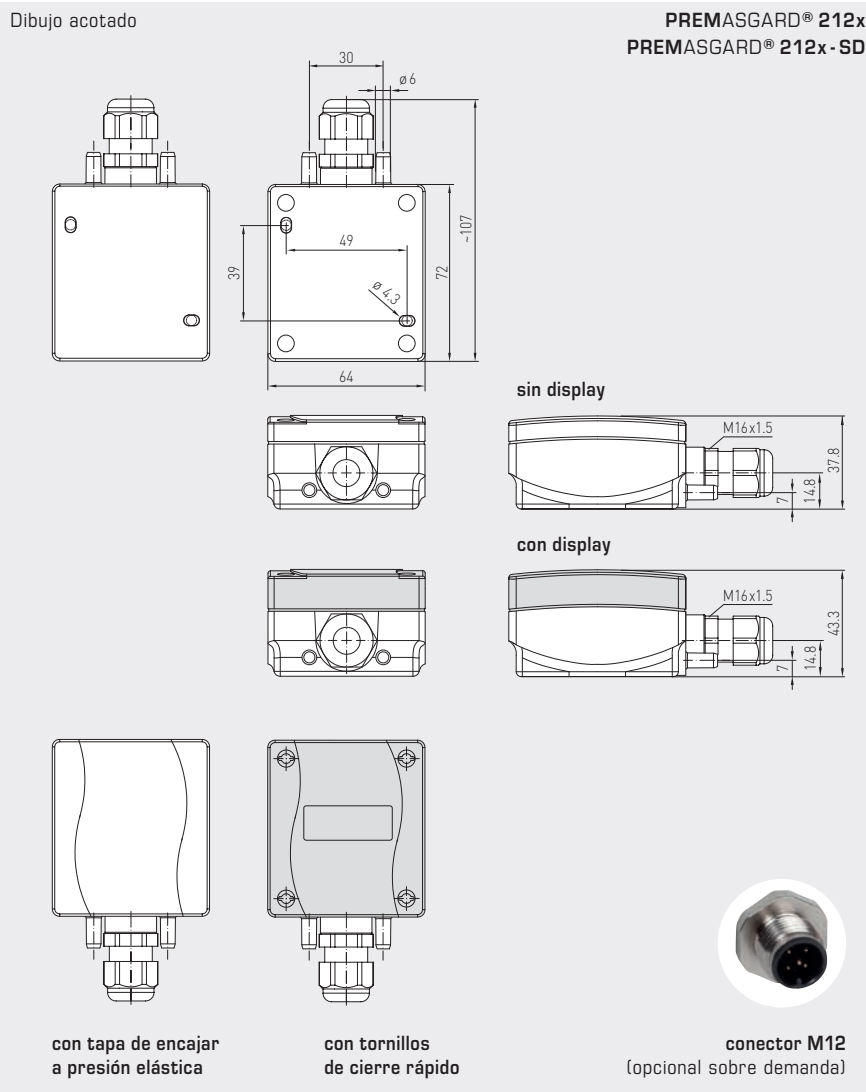


S+S REGELTECHNIK

Convertidor de medida para presión, presión diferencial y caudal volumétrico, incluyendo juego de conexión, diseño compacto, ajustable, con capacidad de calibración, varios rangos de medida y salida activa



PREMASGARD® 211x
Conexiones de presión **arriba**,
con display,
con tornillos de cierre rápido
(IP67)



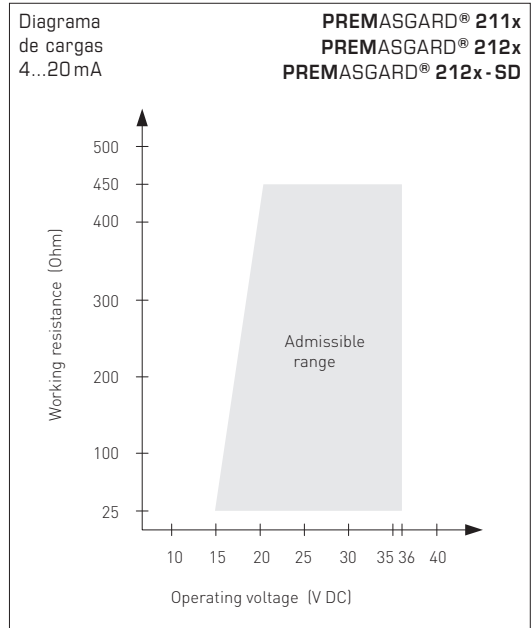
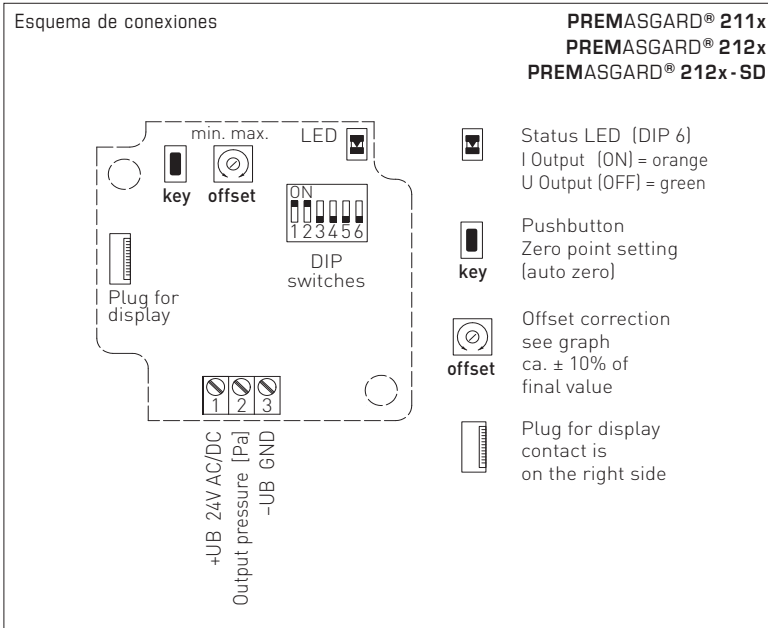
PREMASGARD® 212x
Conexiones de presión **abajo**,
con display,
con tornillos de cierre rápido
(IP67)



PREMASGARD® 212x - SD
Conexiones de presión **abajo**,
con display,
con tapa de encajar a presión elástica
(IP54)



Convertidor de medida para presión, presión diferencial y caudal volumétrico, incluyendo juego de conexión, diseño compacto, ajustable, con capacidad de calibración, varios rangos de medida y salida activa



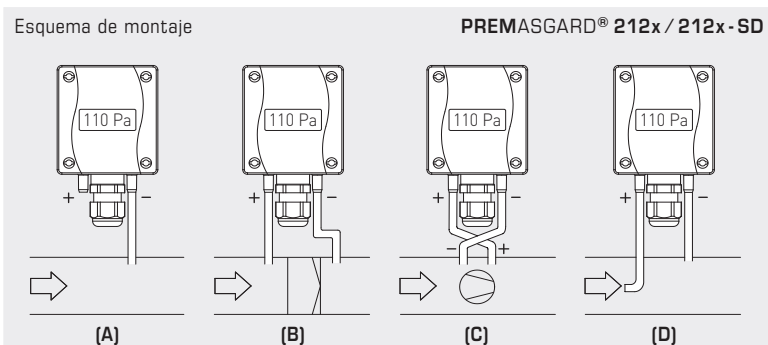
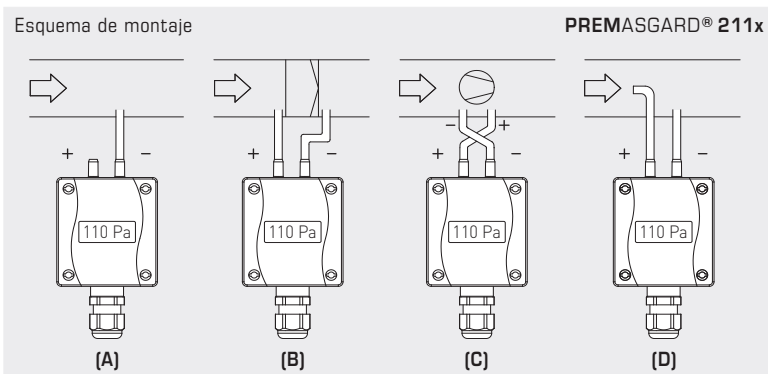
Rango de presión el máx. rango (default) varía según el tipo de la unidad								DIP 1	DIP 2
0...50 Pa	0...100 Pa	0...1000 Pa	0...4000 Pa	-50...+50 Pa	-100...+100 Pa	-1000...+1000 Pa	-4000...+4000 Pa	OFF	OFF
-	0...300 Pa	0...2000 Pa	0...6000 Pa	-	-300...+300 Pa	-2000...+2000 Pa	-6000...+6000 Pa	ON	OFF
-	0...500 Pa	0...3000 Pa	0...8000 Pa	-	-500...+500 Pa	-3000...+3000 Pa	-8000...+8000 Pa	OFF	ON
0...100 Pa	0...1000 Pa	0...5000 Pa	0...10000 Pa	-100...+100 Pa	-1000...+1000 Pa	-5000...+5000 Pa	-10000...+10000 Pa	ON	ON

Rango de medida (modo)	DIP 3
unidireccional (default) (0...+MR)	OFF
bidireccional (-MR...+MR)	ON

Característica de salida (modo)	DIP 4
lineal (default) para averiguar la presión	OFF
radicada para averiguar el caudal volumétrico	ON

Filtro de la señal de medida	DIP 5
10 s (default) intervalo	OFF
1 s intervalo	ON

Salida (señal estandarizada)	DIP 6
Tensión 0-10V (default)	OFF
Corriente 4...20 mA	ON



MODOS DE VIGILANCIA:

Las conexiones de presión se identifican con marcas en el interruptor de presión con P1 (+) aumentar presión y P2 (-) bajar presión.

(A) Baja presión

P1 (+) permanece abierto, abierto en el lado de atmósfera
P2 (-) conexión dentro del canal

(B) Filtro

P1 (+) Conexión delante del filtro
P2 (-) Conexión detrás del filtro

(C) Ventilador

P1 (+) Conexión detrás del ventilador
P2 (-) Conexión delante del ventilador

(D) Caudal volumétrico

P1 (+) presión dinámica, conexión en el sentido de la corriente
P2 (-) presión estática, conexión libre de componentes de presión dinámicos

$$V = k \cdot \sqrt{\Delta p}$$

V = caudal volumétrico

k = factor k

Δp = presión diferencial [Pa]



S+S REGELTECHNIK

Convertidor de medida para presión, presión diferencial y caudal volumétrico, incluyendo juego de conexión, diseño compacto, ajustable, con capacidad de calibración, varios rangos de medida y salida activa

PREMASGARD® 211x
Conexiones de presión **arriba**, con display



PREMASGARD® 212x
Conexiones de presión **abajo**, con display



WS-04

Protección contra la intemperie y la radiación solar (opción)

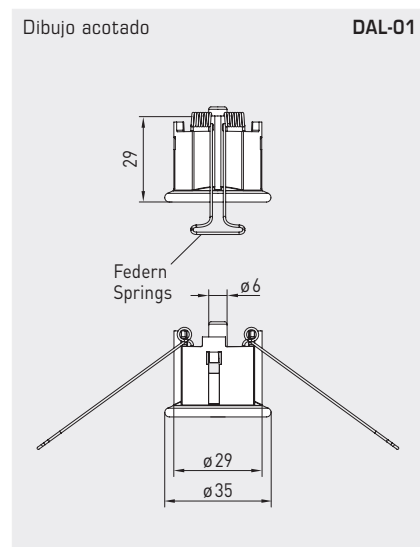
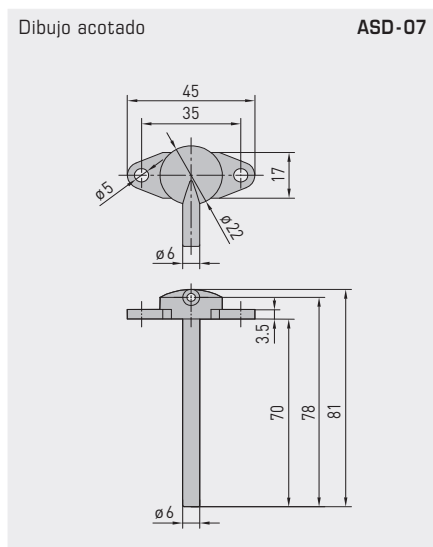
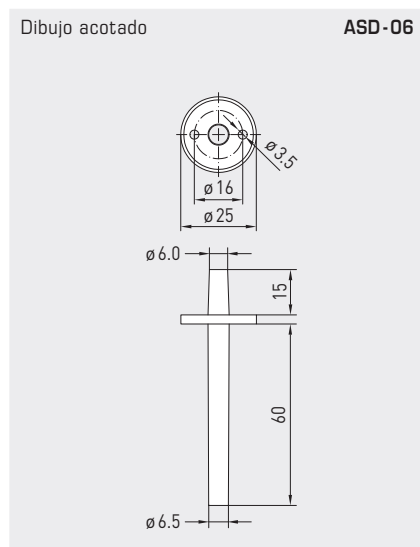


Tabla de conversión de valores de presión:

Unidad =	bar	mbar	Pa	kPa	mWS
1 Pa	0,00001 bar	0,01 mbar	1 Pa	0,001 kPa	0,000101971 mWS
1 kPa	0,01 bar	10 mbar	1000 Pa	1 kPa	0,101971 mWS
1 bar	1 bar	1000 mbar	100000 Pa	100 kPa	10,1971 mWS
1 mbar	0,001 bar	1 mbar	100 Pa	0,1 kPa	0,0101971 mWS
1 mWS	0,0980665 bar	98,0665 mbar	9806,65 Pa	9,80665 kPa	1 mWS



Convertidor de medida para presión, presión diferencial y caudal volumétrico, incluyendo juego de conexión, diseño compacto, ajustable, con capacidad de calibración, varios rangos de medida y salida activa



ASD-06
Juego de conexión



ASD-07
Boquillas de conexión



DAL-01
Salida de presión

ACCESORIOS	Ref.	Precio
ASD-06 Juego de conexión (forma parte del suministro) incluyendo 2 boquillas de conexión (rectas) de ABS, 2 m de manguera de PVC (blando, resistente a rayos UV) y 4 tornillos	7100-0060-3000-000	8,18 €
ASD-07 2 boquillas de conexión (90°) de plástico (ABS)	7100-0060-7000-000	8,18 €
DAL-01 Salida de presión para el montaje empotrado en el techo o paredes (p.ej. en salas limpias)	7300-0060-3000-001	38,31 €
WS-04 Protección contra la intemperie y radiación solar, 130 x 180 x 135 mm, de acero inoxidable V2A (1.4301)	7100-0040-7000-000	40,15 €

Ver más información en el capítulo "Accesorios".

PREMASGARD® 212x-SD		Convertidor de medida para presión, presión diferencial y caudal volumétrico, <i>Standard</i> (conexiones de presión abajo)			
Rango de presión (ajustables)	Tipo/WG01B (3 conductores)	Salida (ajustables)	Display	Ref. (con tapa de encajar a presión elástica)	Precio
máx. - 1000...+ 1000 Pa	Tipo 2121-SD			IP 54	
0... 100 Pa / - 100...+ 100 Pa	PREMASGARD 2121-SD	0-10V / 4...20mA		1301-11B7-0010-000	146,20 €
0... 300 Pa / - 300...+ 300 Pa	PREMASGARD 2121-SD LCD	0-10V / 4...20mA	■	1301-11B7-2010-000	198,24 €
0... 500 Pa / - 500...+ 500 Pa					
0... 1000 Pa / - 1000...+ 1000 Pa					
máx. - 5000...+ 5000 Pa	Tipo 2125-SD			IP 54	
0...1000 Pa / - 1000...+ 1000 Pa	PREMASGARD 2125-SD	0-10V / 4...20mA		1301-11B7-0050-000	146,20 €
0...2000 Pa / - 2000...+ 2000 Pa	PREMASGARD 2125-SD LCD	0-10V / 4...20mA	■	1301-11B7-2050-000	198,24 €
0...3000 Pa / - 3000...+ 3000 Pa					
0...5000 Pa / - 5000...+ 5000 Pa					
máx. - 100...+ 100 Pa	Tipo 2120-SD			IP 54	
0... 50 Pa / - 50...+ 50 Pa	PREMASGARD 2120-SD	0-10V / 4...20mA		1301-11B7-0110-000	146,20 €
0... 100 Pa / - 100...+ 100 Pa	PREMASGARD 2120-SD LCD	0-10V / 4...20mA	■	1301-11B7-2110-000	198,24 €
Comutación de varios rangos:		Los rangos de presión se ajustan en función del tipo de unidad y a través del interruptor DIP.			
Salida / Conexión:		0-10V ó 4...20mA (seleccionable mediante interruptor DIP) / Conexión de 3 conductores			
Opción:		Conexión de cable con conector M12 según DIN EN 61076-2-101 (sobre demanda)			



S+S REGELTECHNIK

PREMASGARD® 211x/212x/212x-SD

Convertidor de medida para presión, presión diferencial y caudal volumétrico, incluyendo juego de conexión, diseño compacto, ajustable, con capacidad de calibración, varios rangos de medida y salida activa



PREMASGARD® 211x		Convertidor de medida para presión, presión diferencial y caudal volumétrico, <i>Premium</i> (conexiones de presión arriba)			
Rango de presión (ajustables)	Tipo/WG01 (3 conductores)	Salida (ajustables)	Display	Ref. (con tornillos de cierre rápido)	Precio
máx. - 1000...+ 1000 Pa	Tipo 2111			IP 67	
0... 100 Pa / - 100...+ 100 Pa	PREMASGARD 2111	0-10V / 4...20 mA		1301-1197-0010-000	162,94 €
0... 300 Pa / - 300...+ 300 Pa	PREMASGARD 2111 LCD	0-10V / 4...20 mA	■	1301-1197-2010-000	217,17 €
0... 500 Pa / - 500...+ 500 Pa					
0... 1000 Pa / - 1000...+ 1000 Pa					
máx. - 5000...+ 5000 Pa	Tipo 2115			IP 67	
0...1000 Pa / - 1000...+ 1000 Pa	PREMASGARD 2115	0-10V / 4...20 mA		1301-1197-0050-000	162,94 €
0...2000 Pa / - 2000...+ 2000 Pa	PREMASGARD 2115 LCD	0-10V / 4...20 mA	■	1301-1197-2050-000	217,17 €
0...3000 Pa / - 3000...+ 3000 Pa					
0...5000 Pa / - 5000...+ 5000 Pa					
máx. - 10000...+ 10000 Pa	Tipo 2116			IP 67	
0... 4000 Pa / - 4000...+ 4000 Pa	PREMASGARD 2116	0-10V / 4...20 mA		1301-1197-0060-000	185,00 €
0... 6000 Pa / - 6000...+ 6000 Pa	PREMASGARD 2116 LCD	0-10V / 4...20 mA	■	1301-1197-2060-000	239,23 €
0... 8000 Pa / - 8000...+ 8000 Pa					
0...10000 Pa / - 10000...+ 10000 Pa					
máx. - 100...+ 100 Pa	Tipo 2110			IP 67	
0... 50 Pa / - 50...+ 50 Pa	PREMASGARD 2110	0-10V / 4...20 mA		1301-1197-0110-000	162,94 €
0... 100 Pa / - 100...+ 100 Pa	PREMASGARD 2110 LCD	0-10V / 4...20 mA	■	1301-1197-2110-000	217,17 €
Comutación de varios rangos:	Los rangos de presión se ajustan en función del tipo de unidad y a través del interruptor DIP.				
Salida / Conexión:	0-10V ó 4...20 mA (seleccionable mediante interruptor DIP) / Conexión de 3 conductores				
Opción:	Conexión de cable con conector M12 según DIN EN 61076-2-101 (sobre demanda)				

PREMASGARD® 212x		Convertidor de medida para presión, presión diferencial y caudal volumétrico, <i>Premium</i> (conexiones de presión abajo)			
Rango de presión (ajustables)	Tipo/WG01 (3 conductores)	Salida (ajustables)	Display	Ref. (con tornillos de cierre rápido)	Precio
máx. - 1000...+ 1000 Pa	Tipo 2121			IP 67	
0... 100 Pa / - 100...+ 100 Pa	PREMASGARD 2121	0-10V / 4...20 mA		1301-11A7-0010-000	162,94 €
0... 300 Pa / - 300...+ 300 Pa	PREMASGARD 2121 LCD	0-10V / 4...20 mA	■	1301-11A7-2010-000	217,17 €
0... 500 Pa / - 500...+ 500 Pa					
0... 1000 Pa / - 1000...+ 1000 Pa					
máx. - 5000...+ 5000 Pa	Tipo 2125			IP 67	
0...1000 Pa / - 1000...+ 1000 Pa	PREMASGARD 2125	0-10V / 4...20 mA		1301-11A7-0050-000	162,94 €
0...2000 Pa / - 2000...+ 2000 Pa	PREMASGARD 2125 LCD	0-10V / 4...20 mA	■	1301-11A7-2050-000	217,17 €
0...3000 Pa / - 3000...+ 3000 Pa					
0...5000 Pa / - 5000...+ 5000 Pa					
máx. - 10000...+ 10000 Pa	Tipo 2126			IP 67	
0... 4000 Pa / - 4000...+ 4000 Pa	PREMASGARD 2126	0-10V / 4...20 mA		1301-11A7-0060-000	185,00 €
0... 6000 Pa / - 6000...+ 6000 Pa	PREMASGARD 2126 LCD	0-10V / 4...20 mA	■	1301-11A7-2060-000	239,23 €
0... 8000 Pa / - 8000...+ 8000 Pa					
0...10000 Pa / - 10000...+ 10000 Pa					
máx. - 100...+ 100 Pa	Tipo 2120			IP 67	
0... 50 Pa / - 50...+ 50 Pa	PREMASGARD 2120	0-10V / 4...20 mA		1301-11A7-0110-000	162,94 €
0... 100 Pa / - 100...+ 100 Pa	PREMASGARD 2120 LCD	0-10V / 4...20 mA	■	1301-11A7-2110-000	217,17 €
Comutación de varios rangos:	Los rangos de presión se ajustan en función del tipo de unidad y a través del interruptor DIP.				
Salida / Conexión:	0-10V ó 4...20 mA (seleccionable mediante interruptor DIP) / Conexión de 3 conductores				
Opción:	Conexión de cable con conector M12 según DIN EN 61076-2-101 (sobre demanda)				