

Druck- Differenzdruck- und Volumenstrommessumformer, inkl. Anschluss-Set, Kompaktform, einstellbar, kalibrierfähig, mit Mehrbereichsumschaltung und aktivem Ausgang

Die kalibrierfähigen, kompakten Drucksensoren der Serien **PREMASGARD® 111x / 112x / 112x-SD** sind mit acht umschaltbaren Messbereichen und optional mit Display ausgestattet (acht Geräte in einem) und dienen zur Messung von Über-, Unter- oder Differenzdrücken und Volumenstrom der Luft. Das piezoresistive Messelement ist temperaturkompensiert und garantiert eine hohe Zuverlässigkeit und Genauigkeit. Die Drucktransmitter verfügen über eine Taste zum manuellen Nullpunktgleich und über einen einstellbaren Offset. Der Einsatz der Druckfühler erfolgt in der Reinraum-, Medizin- und Filtertechnik, in Lüftungs- und Klimakanälen, in Spritzkabinen, in Großküchen, zur Filterüberwachung und Füllstandsmessung oder zur Ansteuerung von Frequenzumrichtern. Das Messmedium des Druckmessumformers ist saubere Luft (nicht kondensierend) oder gasförmig, nicht aggressive, nicht brennbare Medien. Der Differenzdrucksensor ist inkl. Anschlussset **ASD-06** (2 m Anschlussschlauch, zwei Druckanschlussnippeln, Schrauben). Weitere Gerätetypen finden Sie unter **PREMASGARD® 211x / 212x / 212x-SD** (3-Leiteranschluss) mit umschaltbarem Ausgang (0-10V / 4...20 mA).

PREMASGARD® 111x
Druckanschlüsse **oben**,
mit Schnellverschlusschrauben
(IP 67)



PREMASGARD® 112x
Druckanschlüsse **unten**,
mit Schnellverschlusschrauben
(IP 67)



PREMASGARD® 112x-SD
Druckanschlüsse **unten**,
mit Schnappdeckel
(IP 54)



TECHNISCHE DATEN

Spannungsversorgung:	24 V AC (± 20 %); 15...36 V DC bei U-Variante 15...36 V DC bei I-Variante, bürdenabhängig, Restwelligkeit stabilisiert ± 0,3 V
Bürde:	R_a (Ohm) = $(U_b - 14 V) / 0,02 A$ bei I-Variante
Lastwiderstand:	$R_L > 5 k\Omega$ bei U-Variante
Leistungsaufnahme:	< 1 W bei 24 V DC; < 2 VA bei 24 V AC
Messfunktion:	Differenzdruck, Volumenstrom (radiziertes Ausgangssignal)
Messbereiche:	Mehrbereichsumschaltung mit 8 umschaltbaren Messbereichen (siehe Tabelle)
Ausgang:	0-10 V oder 4...20 mA
elektrischer Anschluss:	2- oder 3-Leiteranschluss
Medientemperatur:	-20...+50 °C
Druckanschluss:	mit Stutzen für Druckschlauch Ø 6 mm
Druckart:	Differenzdruck
Medium:	saubere Luft und nicht aggressive, nicht brennbare Gase
medienberührende Teile:	PA6, Nylon, PU, Si, PVC mit Weichmachern
Genauigkeit:	Typ 1111 / 1121 / 1121-SD (1000 Pa): typisch ± 10 Pa Typ 1115 / 1125 / 1125-SD (5000 Pa): typisch ± 50 Pa verglichen zu kalibriertem Referenzgerät
Nullpunkt-Offset:	± 10 % Messbereich
Über- / Unterdruck:	max. 5 x Messbereich
Langzeitstabilität:	± 1 % pro Jahr
Signalfilterung:	umschaltbar 1 s / 10 s
Hysterese:	0,3 % EW
Temperaturdrift:	± 0,1 % pro °C EW
Stromaufnahme:	< 20 mA
Linearität:	< ± 1 % EW
Gehäuse:	Kunststoff, UV-beständig, Werkstoff Polyamid, 30 % glaskugelverstärkt, Farbe Verkehrsweiß (ähnlich RAL 9016), Deckel für Display ist transparent! Typ 111x / 112x mit Schnellverschlusschrauben (Schlitz/Kreuzschlitz - Kombination) Typ 112x-SD mit Schnappdeckel
Abmessungen Gehäuse:	72 x 64 x 37,8 mm (Tyr 1 / Tyr 01 ohne Display) 72 x 64 x 43,3 mm (Tyr 1 / Tyr 01 mit Display)
Kabelanschluss:	Kabelverschraubung aus Kunststoff (M 16 x 1,5; mit Zugentlastung, auswechselbar, Innendurchmesser 10,4 mm) oder M12-Steckverbinder nach DIN EN 61076-2-101 (optional auf Anfrage)
elektrischer Anschluss:	0,14 - 1,5 mm ² , über Schraubklemmen
Luftfeuchte:	< 95 % RH, nicht kondensierende Luft
Schutzklasse:	III (nach EN 60 730)
Schutzart:	Typ 111x / 112x IP 67 (nach EN 60 529)* Gehäuse geprüft, TÜV SÜD, Bericht Nr. 713139052 (Tyr 1) Typ 112x-SD IP 54 (nach EN 60 529)* Gehäuse geprüft, TÜV SÜD, Bericht Nr. 713160960A (Tyr 01) * Gehäuse im eingebauten Zustand
Normen:	CE-Konformität nach EMV-Richtlinie 2014 / 30 / EU
Ausstattung:	Display mit Beleuchtung , zweizeilig, Ausschnitt ca. 36 x 15 mm (B x H), zur Anzeige des IST-Druckes
ZUBEHÖR	siehe Tabelle

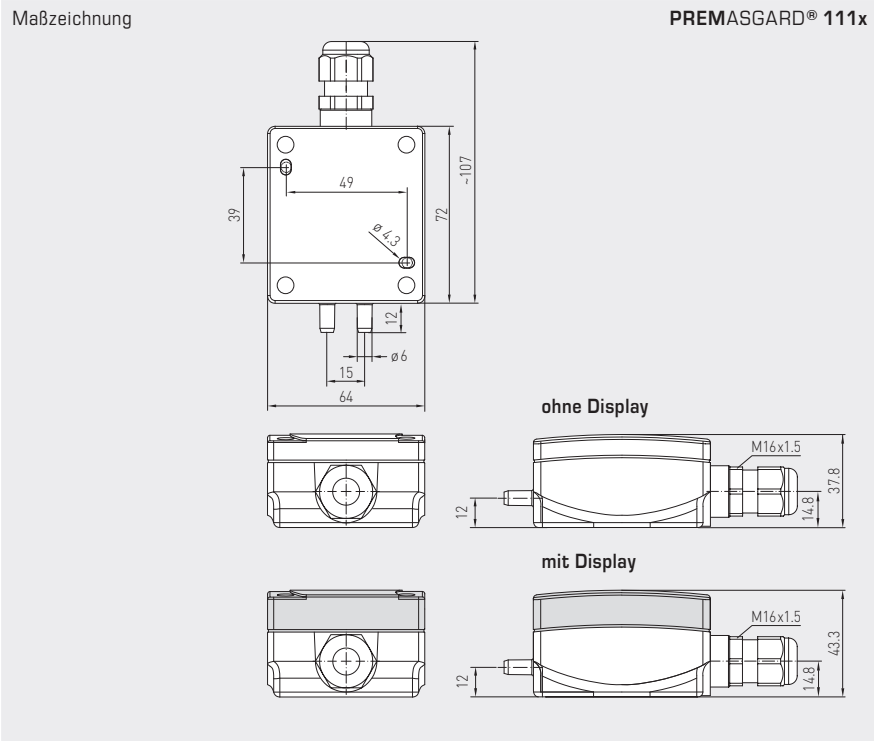


S+S REGELTECHNIK

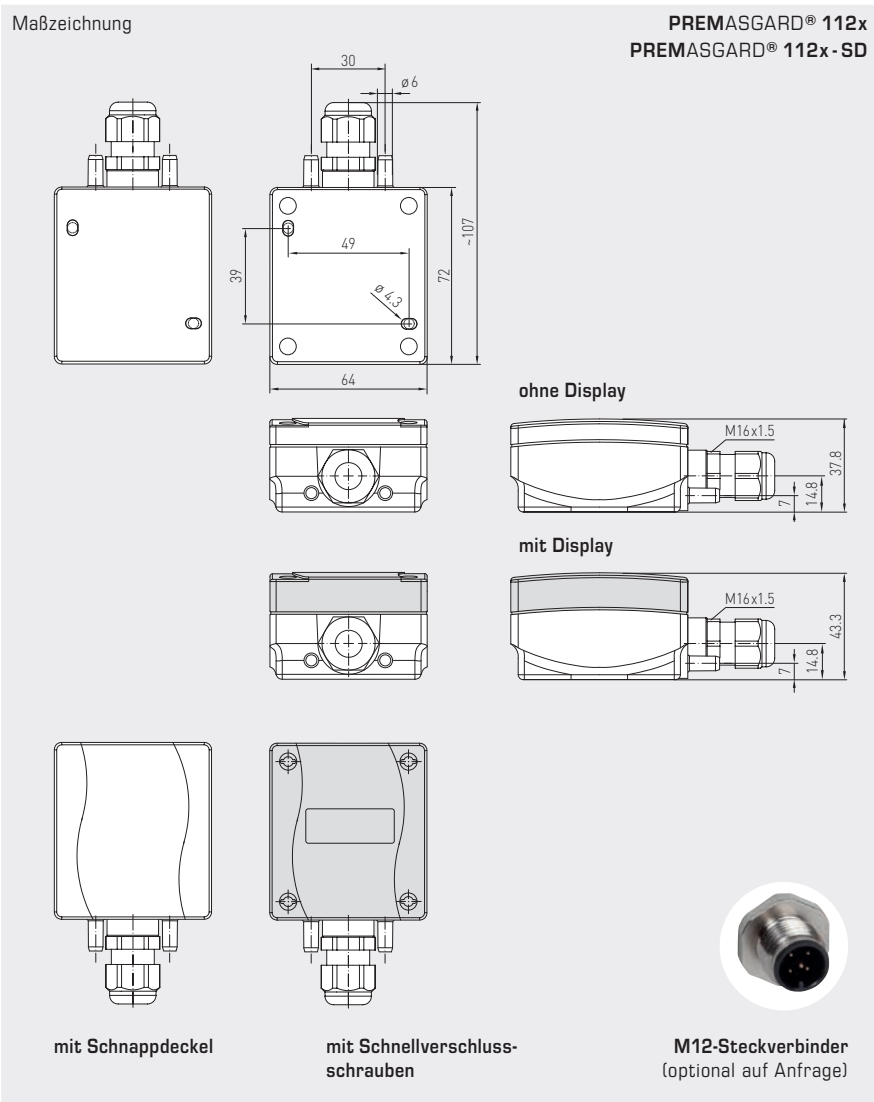
I-Variante mit 2-Leiter-Anschluss

PREMASGARD® 111x/112x/112x-SD

Druck- Differenzdruck- und Volumenstrommessumformer, inkl. Anschluss-Set, Kompaktform, einstellbar, kalibrierfähig, mit Mehrbereichumschaltung und aktivem Ausgang



PREMASGARD® 111x
Druckanschlüsse **oben**, mit Display, mit Schnellverschlusschrauben (IP67)



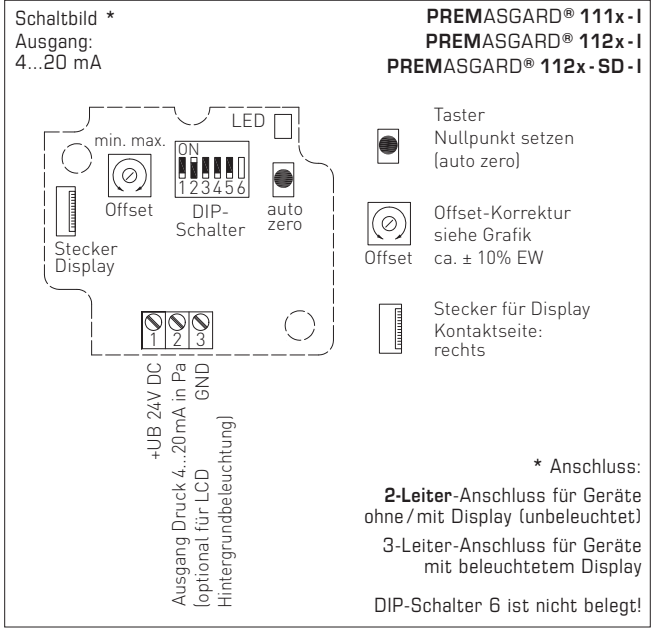
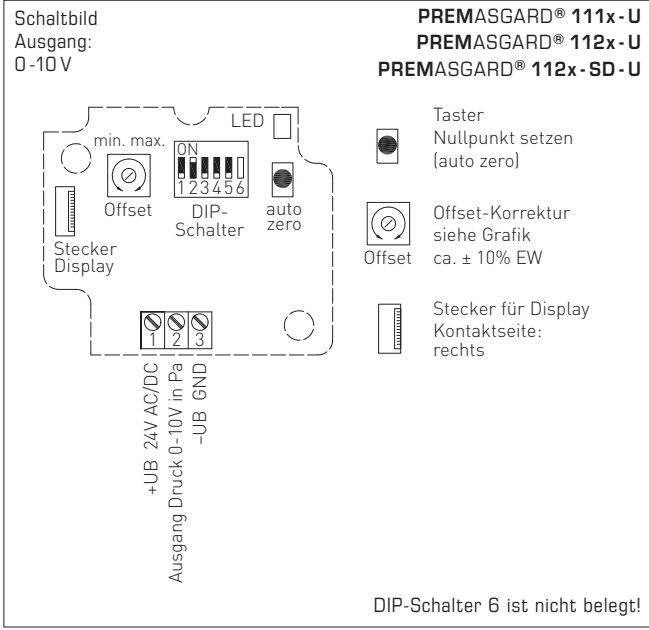
PREMASGARD® 112x
Druckanschlüsse **unten**, mit Display, mit Schnellverschlusschrauben (IP67)



PREMASGARD® 112x-SD
Druckanschlüsse **unten**, mit Display, mit Schnappdeckel (IP54)



Druck- Differenzdruck- und Volumenstrommessumformer, inkl. Anschluss-Set, Kompaktform, einstellbar, kalibrierfähig, mit Mehrbereichsumschaltung und aktivem Ausgang

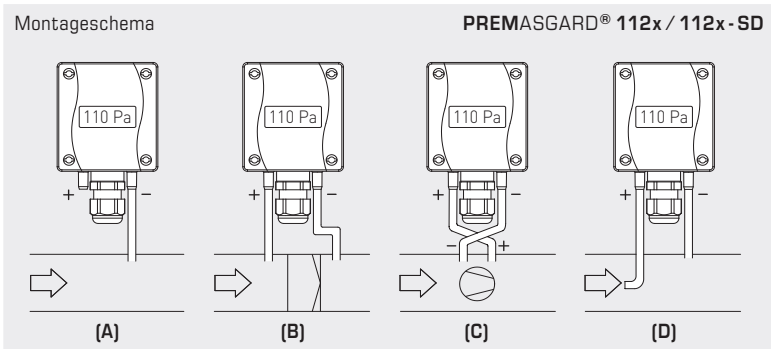
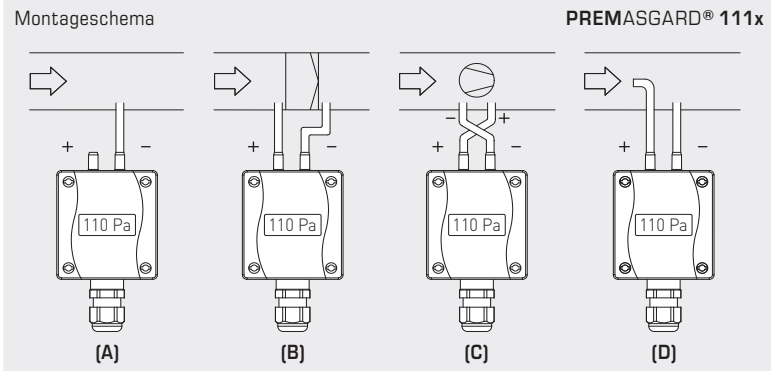


Druckbereich				DIP 1	DIP 2
max. Messbereich (default) ist vom Gerätetyp abhängig					
0...100 Pa	0...1000 Pa	-100...+100 Pa	-1000...+1000 Pa	OFF	OFF
0...300 Pa	0...2000 Pa	-300...+300 Pa	-2000...+2000 Pa	ON	OFF
0...500 Pa	0...3000 Pa	-500...+500 Pa	-3000...+3000 Pa	OFF	ON
0...1000 Pa	0...5000 Pa	-1000...+1000 Pa	-5000...+5000 Pa	ON	ON

Messbereich (Mode)	DIP 3
unidirektional (default) (0...+MR)	OFF
bidirektional (-MR...+MR)	ON

Ausgangskennlinie (Mode)	DIP 4
linear (default) zur Ermittlung des Druckes	OFF
radiziert zur Ermittlung des Volumenstroms	ON

Messsignal-filterung	DIP 5
10 s (default) Intervall	OFF
1 s Intervall	ON



ÜBERWACHUNGSARTEN:

Die Druckanschlüsse sind am Druckschalter mit P1 (+) höherer Druck und P2 (-) niedrigerer Druck gekennzeichnet.

- (A) **Unterdruck**
P1 (+) wird nicht angeschlossen, ist luftseitig offen gegen Atmosphäre
P2 (-) Anschluss im Kanal
- (B) **Filter**
P1 (+) Anschluss vor dem Filter
P2 (-) Anschluss nach dem Filter
- (C) **Ventilator**
P1 (+) Anschluss nach dem Ventilator
P2 (-) Anschluss vor dem Ventilator
- (D) **Volumenstrom**
P1 (+) dynamischer Druck, Anschluss in Strömungsrichtung
P2 (-) statischer Druck, Anschluss frei von dynamischen Druckkomponenten

$$V = k \cdot \sqrt{\Delta p}$$

V = Volumenstrom
k = k-Faktor
Δp = Differenzdruck [Pa]

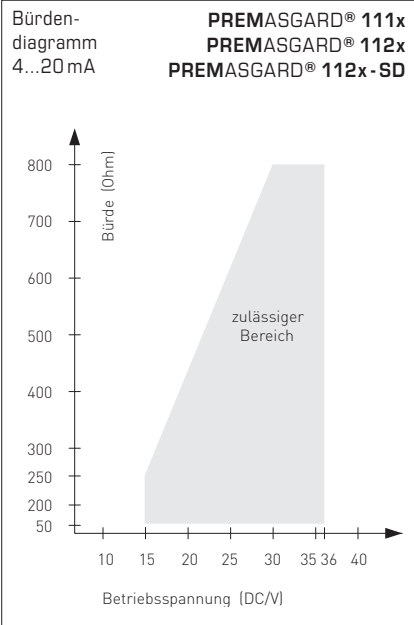


S+S REGELTECHNIK

I-Variante
mit 2-Leiter-
Anschluss

PREMASGARD® 111x/112x/112x-SD

Druck- Differenzdruck- und Volumenstrommessumformer,
inkl. Anschluss-Set, Kompaktform, einstellbar, kalibrierfähig,
mit Mehrbereichumschaltung und aktivem Ausgang



PREMASGARD® 111x
Druckanschlüsse **oben**,
mit Display



PREMASGARD® 112x
Druckanschlüsse **unten**,
mit Display



WS-04
Wetter- und Sonnenschutz
(optional)



Umrechnungstabelle für Druckwerte:

Einheit =	bar	mbar	Pa	kPa	mWS
1 Pa	0,00001 bar	0,01 mbar	1 Pa	0,001 kPa	0,000101971 mWS
1 kPa	0,01 bar	10 mbar	1000 Pa	1 kPa	0,101971 mWS
1 bar	1 bar	1000 mbar	100000 Pa	100 kPa	10,1971 mWS
1 mbar	0,001 bar	1 mbar	100 Pa	0,1 kPa	0,0101971 mWS
1 mWS	0,0980665 bar	98,0665 mbar	9806,65 Pa	9,80665 kPa	1 mWS

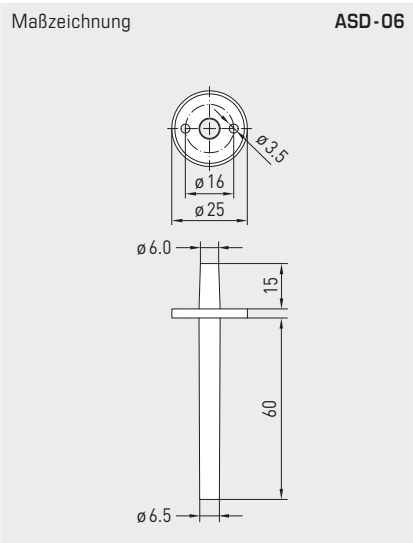


Druck- Differenzdruck- und Volumenstrommessumformer,
inkl. Anschluss-Set, Kompaktform, einstellbar, kalibrierfähig,
mit Mehrbereichumschaltung und aktivem Ausgang

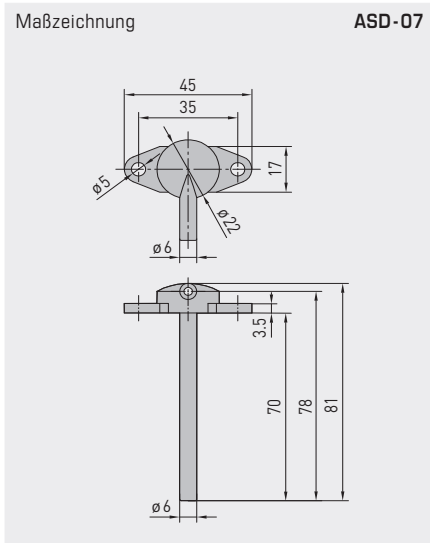
I-Variante
mit 2-Leiter-
Anschluss



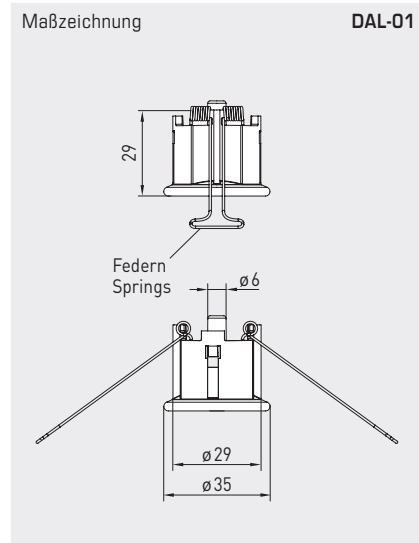
S+S REGELTECHNIK



ASD-06
Anschluss-Set



ASD-07
Anschlussnippel



DAL-01
Druckauslass



ZUBEHÖR		Art.-Nr.	Preis
ASD-06	Anschluss-Set (im Lieferumfang enthalten) bestehend aus 2 Anschlussnippel (gerade) aus ABS, 2 m Schlauch aus PVC (weich, UV-beständig) und 4 Schrauben	7100-0060-3000-000	8,18 €
ASD-07	2 Anschlussnippel (im 90°-Winkel) aus Kunststoff ABS	7100-0060-7000-000	8,18 €
DAL-01	Druckauslass für Decken- oder Wandeinbau (z.B. in Reinräumen)	7300-0060-3000-001	38,31 €
WS-04	Wetter- und Sonnenschutz , 130 x 180 x 135 mm, aus Edelstahl V2A (1.4301)	7100-0040-7000-000	40,15 €

weitere Informationen siehe Kapitel Zubehör!

PREMASGARD® 112x-SD Druck- Differenzdruck- und Volumenstrommessumformer, *Standard*
(Druckanschlüsse unten)

Druckbereich (einstellbar)	Typ/WG01	Anschluss 2/3-Leiter	Ausgang	Display	Art.-Nr. (mit Schnappdeckel)	Preis
max. - 1000...+ 1000 Pa	Typ 1121-SD				IP 54	
0... 100 Pa / - 100...+ 100 Pa	PREMASGARD 1121-SD-I	2	4...20 mA		1301-1182-0010-000	160,65 €
0... 300 Pa / - 300...+ 300 Pa	PREMASGARD 1121-SD-I LCD	2/3	4...20 mA	■	1301-1182-2010-000	206,93 €
0... 500 Pa / - 500...+ 500 Pa	-	3	0-10 V		siehe PREMASGARD® 212x-SD	
0... 1000 Pa / - 1000...+ 1000 Pa	-					
max. - 5000...+ 5000 Pa	Typ 1125-SD				IP 54	
0... 1000 Pa / - 1000...+ 1000 Pa	PREMASGARD 1125-SD-I	2	4...20 mA		1301-1182-0050-000	160,65 €
0... 2000 Pa / - 2000...+ 2000 Pa	PREMASGARD 1125-SD-I LCD	2/3	4...20 mA	■	1301-1182-2050-000	206,93 €
0... 3000 Pa / - 3000...+ 3000 Pa	-	3	0-10 V		siehe PREMASGARD® 212x-SD	
0... 5000 Pa / - 5000...+ 5000 Pa	-					

Mehrbereichumschaltung: Die **Druckbereiche** sind abhängig vom Gerätetyp und über DIP-Schalter einstellbar.

Anschluss: **I-Variante mit 2-Leiter-Anschluss**
für Geräte ohne/mit Display (unbeleuchtet)

Optional: Kabelanschluss mit **M12-Steckverbinder** nach DIN EN 61076-2-101 (auf Anfrage)



S+S REGELTECHNIK

I-Variante
mit 2-Leiter-
Anschluss

PREMASGARD® 111x/112x/112x-SD

Druck- Differenzdruck- und Volumenstrommessumformer,
inkl. Anschluss-Set, Kompaktform, einstellbar, kalibrierfähig,
mit Mehrbereichumschaltung und aktivem Ausgang

PREMASGARD® 111x
Druckanschlüsse **oben**,
mit/ohne Display,
mit Schnellverschlusschrauben
(IP 67)

PREMASGARD® 112x
Druckanschlüsse **unten**,
mit/ohne Display,
mit Schnellverschlusschrauben
(IP 67)

PREMASGARD® 112x-SD
Druckanschlüsse **unten**,
mit/ohne Display,
mit Schnappdeckel
(IP 54)



PREMASGARD® 111x		Druck- Differenzdruck- und Volumenstrommessumformer, <i>Premium</i> (Druckanschlüsse oben)				
Druckbereich (einstellbar)	Typ / WG01	Anschluss 2/3-Leiter	Ausgang	Display	Art.-Nr. (mit Schnellverschlusschrauben)	Preis
max. - 1000...+ 1000 Pa	PREMASGARD® 1111				IP 67	
0... 100 Pa / - 100...+ 100 Pa	PREMASGARD 1111-I	2	4...20 mA		1301-1112-0010-000	162,94 €
0... 300 Pa / - 300...+ 300 Pa	PREMASGARD 1111-I LCD	2/3	4...20 mA	■	1301-1112-2010-000	217,17 €
0... 500 Pa / - 500...+ 500 Pa	-	3	0-10 V		siehe PREMASGARD® 211x	
0... 1000 Pa / - 1000...+ 1000 Pa	-					
max. - 5000...+ 5000 Pa	PREMASGARD® 1115				IP 67	
0...1000 Pa / - 1000...+ 1000 Pa	PREMASGARD 1115-I	2	4...20 mA		1301-1112-0050-000	162,94 €
0...2000 Pa / - 2000...+ 2000 Pa	PREMASGARD 1115-I LCD	2/3	4...20 mA	■	1301-1112-2050-000	217,17 €
0...3000 Pa / - 3000...+ 3000 Pa	-	3	0-10 V		siehe PREMASGARD® 211x	
0...5000 Pa / - 5000...+ 5000 Pa	-					
Mehrbereichumschaltung:	Die Druckbereiche sind abhängig vom Gerätetyp und über DIP-Schalter einstellbar.					
Anschluss:	I-Variante mit 2-Leiter-Anschluss für Geräte ohne/mit Display (unbeleuchtet)					
Optional:	Kabelanschluss mit M12-Steckverbinder nach DIN EN 61076-2-101 (auf Anfrage)					

PREMASGARD® 112x		Druck- Differenzdruck- und Volumenstrommessumformer, <i>Premium</i> (Druckanschlüsse unten)				
Druckbereich (einstellbar)	Typ / WG01	Anschluss 2/3-Leiter	Ausgang	Display	Art.-Nr. (mit Schnellverschlusschrauben)	Preis
max. - 1000...+ 1000 Pa	Typ 1121				IP 67	
0... 100 Pa / - 100...+ 100 Pa	PREMASGARD 1121-I	2	4...20 mA		1301-1172-0010-000	162,94 €
0... 300 Pa / - 300...+ 300 Pa	PREMASGARD 1121-I LCD	2/3	4...20 mA	■	1301-1172-2010-000	217,17 €
0... 500 Pa / - 500...+ 500 Pa	-	3	0-10 V		siehe PREMASGARD® 212x	
0... 1000 Pa / - 1000...+ 1000 Pa	-					
max. - 5000...+ 5000 Pa	Typ 1125				IP 67	
0...1000 Pa / - 1000...+ 1000 Pa	PREMASGARD 1125-I	2	4...20 mA		1301-1172-0050-000	162,94 €
0...2000 Pa / - 2000...+ 2000 Pa	PREMASGARD 1125-I LCD	2/3	4...20 mA	■	1301-1172-2050-000	217,17 €
0...3000 Pa / - 3000...+ 3000 Pa	-	3	0-10 V		siehe PREMASGARD® 212x	
0...5000 Pa / - 5000...+ 5000 Pa	-					
Mehrbereichumschaltung:	Die Druckbereiche sind abhängig vom Gerätetyp und über DIP-Schalter einstellbar.					
Anschluss:	I-Variante mit 2-Leiter-Anschluss für Geräte ohne/mit Display (unbeleuchtet)					
Optional:	Kabelanschluss mit M12-Steckverbinder nach DIN EN 61076-2-101 (auf Anfrage)					