

Sonda del flusso d'aria a pendolo e trasformatore di misura per velocità di flusso e portata in volume, involucro a parete con sonda esterna per canale, incl. flangia di montaggio, calibrabile con collegamento Modbus

Sonda del flusso d'aria a pendolo calibrabile **RHEASGARD® PLGF-Modbus** con collegamento Modbus, involucro in plastica antiurto con viti a chiusura rapida, con avvitamento cavo (come opzione connettori M12 secondo EN 61076-2-101), a scelta con / senza display, con sonda esterna per canale incl. flangia di montaggio, per rilevare la velocità di flusso (0,1...20 m/s).

Sonda del flusso d'aria a pendolo calibrabile **RHEASGARD® PLGFV-Modbus** con collegamento Modbus, involucro in plastica antiurto con viti a chiusura rapida (come opzione connettori M12 secondo EN 61076-2-101), a scelta con / senza display, con sonda esterna per canale incl. flangia di montaggio, per rilevare la velocità di flusso (0,1...20 m/s). Tramite Modbus è possibile richiamare le seguenti caratteristiche tecniche: velocità di flusso e portata in volume (calcolata).

Le sonde di flusso sono indicate per monitorare o gestire i flussi d'aria in canali, ventilatori, valvole a farfalla e per monitorare in funzione del flusso gli umidificatori e le batterie elettriche di riscaldamento secondo DIN 57100 parte 420 o per l'impiego in collegamento con impianti DDC.

Innovativa sonda Modbus con interfaccia RS485-Modbus separata galvanicamente, resistenza terminale bus collegabile, DIP switch per l'impostazione dei parametri bus e dell'indirizzo bus in assenza di corrente, LED interni per la visualizzazione del telegramma di stato, due morsetti push-in separati e ampio display a tre righe (illuminato).

La sonda viene calibrata in fabbrica.

DATI TECNICI

Alimentazione di tensione:	24 V AC/DC (± 10%)
Corrente assorbita:	ca. 4 VA
Grandezze:	velocità di flusso [m/s], portata in volume [m³/h]
FLUSSO D'ARIA	
Sensore:	calorimetrico, con compensazione della temperatura, con protezione antirottura sonda, con calibrazione manuale del punto zero (tramite pulsante)
Range di misura:	0,1...20 m/s
Precisione:	0,5 m/s + 3% Vm
Stabilità a lungo termine:	± 0,5% Vf all'anno
Ripetibilità:	± 1,0% Vf
Tempo di avviamento:	< 2 min
Tempo di risposta:	< 5 s
Inibizione all'accensione:	0...120 s (regolabile tramite potenziometro)
Comunicazione:	Modbus (cavo RTU)
interfaccia:	RS485, separata galvanicamente
Baud rate:	9600, 19200, 38400 Baud
Protocollo bus:	Modbus (RTU-Mode), range indirizzi regolabile 0... 247
Filtraggio del segnale:	0...30 valori
Involucro:	plastica, resistente ai raggi UV, materiale poliammidico, rinforzato al 30% con sfere di vetro, con viti a chiusura rapida (combinazione intaglio/impronta a croce), colore bianco traffico (simile a RAL 9016), il coperchio per il display è trasparente!
Dimensioni involucro:	126 x 90 x 50 mm (Tyr2)
Collegamento cavo:	avvitamento cavo in plastica (M 16 x 1,5; con scarico della trazione, intercambiabile, diametro interno max. 10,4 mm), come opzione con connettore M12 secondo EN 61076-2-101
Collegamento elettrico:	0,2 - 1,5 mm², tramite morsetto push-in
Sonda/sensore:	materiale poliammidico (PAG), colore bianco (supporto sensore blu), antitorsione, Ø 12 mm, lung. install. = ca. 20 - 155 mm, v _{max} = 30 m/s (aria)
Cavo sensore:	PVC LiYY, 5 fili, lunghezza cavo = ca. 2,4 m
Collegamento di processo:	tramite flangia di montaggio incl. guarnizione (compresa nella fornitura)
Montaggio:	involucro a parete con sonda esterna per canale - osservare la direzione del flusso!
Temperatura ambiente:	stoccaggio -20...+50 °C; esercizio 0...+50 °C
Temperatura del fluido:	0...+70 °C
Umidità dell'aria ammessa:	< 98% u.r., aria non tossica senza condensa
Classe di protezione:	III (secondo EN 60730)
Grado di protezione:	IP 65 (secondo EN 60529) involucro; sensori IP20
Norme:	conformità CE secondo la direttiva CEM 2014/30/EU
Come opzione:	display illuminato , a tre righe, dimensioni ca. 70 x 40 mm (L x A), per l'indicazione di velocità di flusso e portata in volume (modalità ciclica) o di una caratteristica tecnica a scelta (modalità statica)



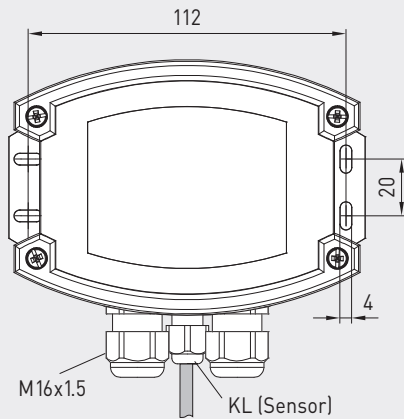
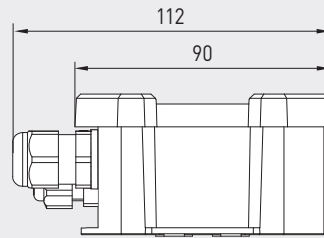
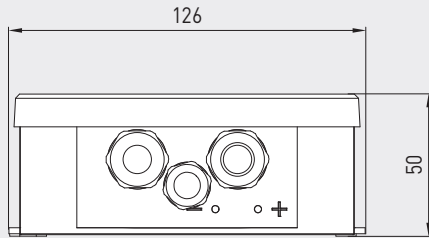
NEW

S+S REGELTECHNIK

RHEASGARD® **PLGFV-Modbus**

Sonda del flusso d'aria a pendolo e trasformatore di misura per velocità di flusso e portata in volume, involucro a parete con sonda esterna per canale, incl. flangia di montaggio, calibrabile con collegamento Modbus

Disegno quotato (mm)

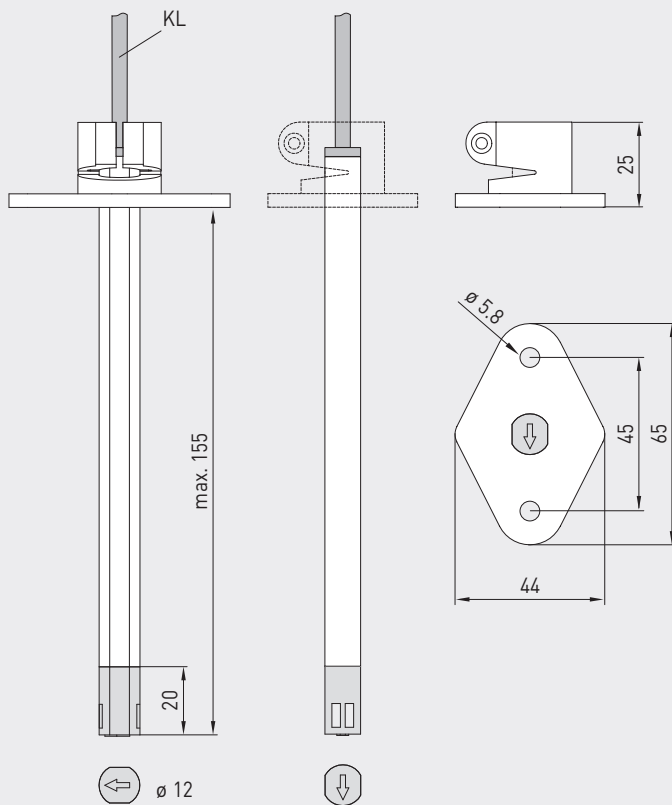


PLGF-Modbus
PLGFV-Modbus
Involucro

PLGF-Modbus
PLGFV-Modbus
Involucro con
sonda esterna



Disegno quotato (mm)



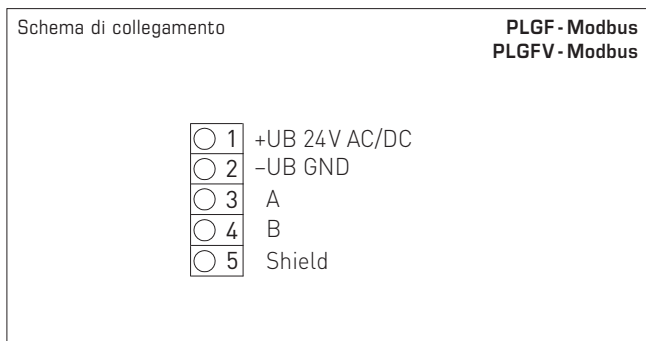
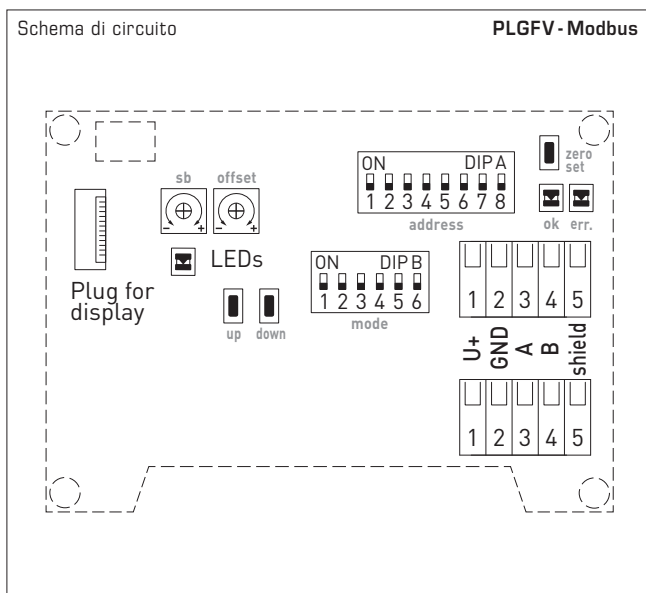
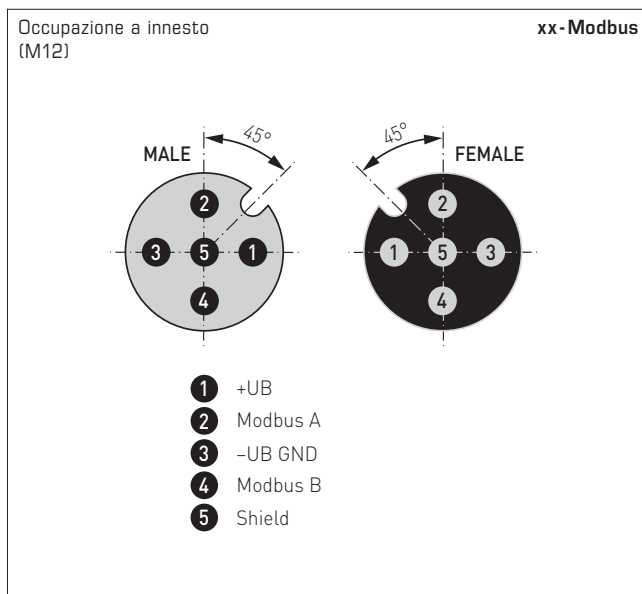
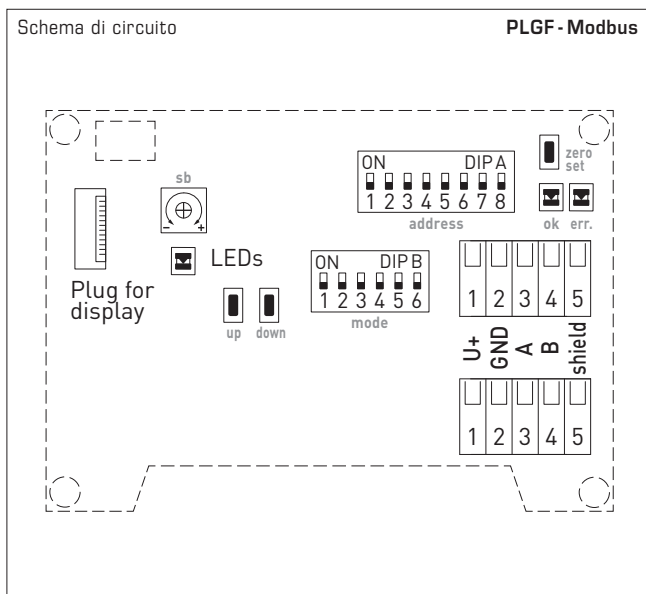
PLGF-Modbus
PLGFV-Modbus
Sonda



Automatic detection and switching to standard signal 0...10V or 4...20mA

AOS-PATENTED
AUTOMATIC OUTPUT SWITCHING

Sonda del flusso d'aria a pendolo e trasformatore di misura per velocità di flusso e portata in volume, involucro a parete con sonda esterna per canale, incl. flangia di montaggio, calibrabile con collegamento Modbus





S+S REGELTECHNIK

NEW

RHEASGARD® PLGFV-Modbus

Sonda del flusso d'aria a pendolo e trasformatore di misura per velocità di flusso e portata in volume, involucro a parete con sonda esterna per canale, incl. flangia di montaggio, calibrabile con collegamento Modbus

PLGF-PLGFV-Modbus

PLGF-Modbus con display



RHEASGARD®
PLGF-Modbus
PLGFV-Modbus

Sonda del flusso d'aria per canale e trasmettitore di misura, *Deluxe*

Sonda del flusso d'aria per canale e trasmettitore di misura per velocità di flusso e portata in volume, *Deluxe*

Tipo / WG01	Range di misura		Uscita	N. art.	Prezzo
	Velocità di flusso	Portata in volume			
PLGF-Modbus					
PLGF-Modbus	0,1...20 m/s	-	Modbus	1701-6216-0101-000	312,79 €
PLGF-Modbus LCD	0,1...20 m/s	-	Modbus	■ 1701-6216-1101-000	379,20 €
PLGFV-Modbus					
PLGFV-Modbus	0,1...20 m/s	0...200.000 m³/h	Modbus	1701-6216-0301-000	340,93 €
PLGFV-Modbus LCD	0,1...20 m/s	0...200.000 m³/h	Modbus	■ 1701-6216-1301-000	404,91 €
Come opzione:	cavo di collegamento con connettore M12 secondo EN 61076-2-101			su richiesta	
ACCESSORI					
KA2-Modbus	Adattatore di comunicazione (USB/RS485) per il collegamento al sistema			1906-1200-0000-100	229,23 €
LA-Modbus	Dispositivo terminale della linea (con resistenza terminale) come terminazione bus attiva			1906-1300-0000-100	85,49 €
MFT-20-K	Flangia di montaggio in plastica (compreso nella fornitura)			7000-0031-0000-000	10,24 €
per ulteriori informazioni vedere l'ultimo capitolo!					