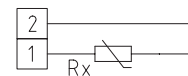


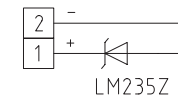
**Датчик температуры поверхностный / накладной,  
с пассивным выходом**

Небольшой накладной термометр сопротивления в алюминиевом корпусе (кабельный датчик). Поверхностный датчик **THERMASGARD® OUTF** служит для измерения температуры плоских и слабовыпуклых поверхностей, например, для измерения температуры окон, для контроля образования конденсата или в качестве датчика для поверхностей нагрева.

1 двухпроводное подключение  
стандартное исполнение



1 двухпроводное подключение  
LM235Z (КР 10)



**ТЕХНИЧЕСКИЕ ДАННЫЕ**

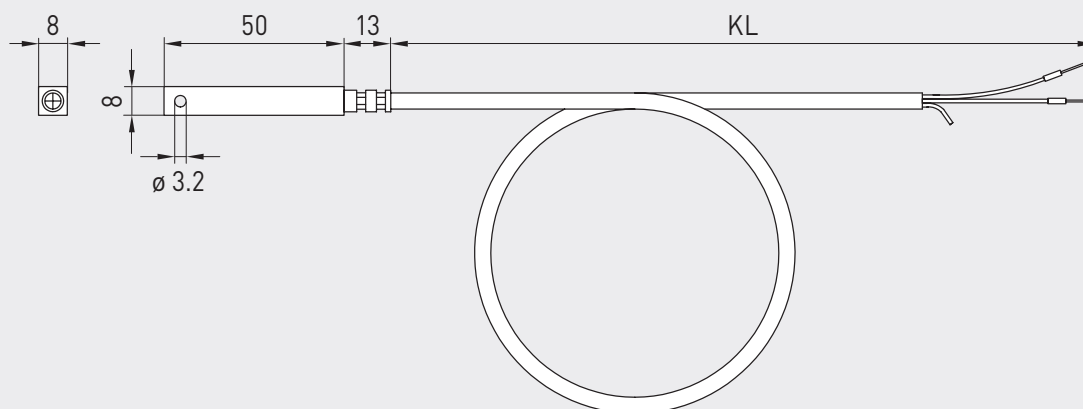
Диапазон измерения:	-30...+105 °C
Чувствительные элементы / выход:	см. таблицу, пассивный <b>(Perfect Sensor Protection при IP68)</b>
Тип подключения:	по двухпроводной схеме
Измерительный ток:	< 0,6 mA (Pt1000) < 1,0 mA (Pt100) < 0,3 mA (Ni1000, Ni1000 TK5000) < 2,0 мВт (NTC xx) 400 µA...5 mA (LM235Z)
Монтаж/подключение:	при помощи монтажного отверстия в головке датчика <u>или</u> закрепить на измеряемой поверхности при помощи соответствующего клея
Защитная гильза:	алюминий
Размеры:	8 x 8 x 50 мм
Соединительный кабель:	ПВХ; 1,5 м, LiYY, 2 x 0,25 мм², со снятой изоляцией на концах, с наконечниками (опционально — с силиконовым кабелем SiHF, до +180 °C)
Сопротивление изоляции:	≥ 100 МОм, при +20 °C (500 В постоянного тока)
Допустимая относительная влажность воздуха:	< 95 %, без конденсата
Класс защиты:	III (согласно EN 60 730)
Степень защиты:	<b>IP 65</b> (согласно EN 60 529) <b>влагонепроницаемая гильза</b> (стандартное исполнение) <b>IP 68</b> (согласно EN 60 529) <b>водонепроницаемая гильза</b> (опция)

High-performance encapsulation against vibration, mechanical stress and humidity



Габаритный чертёж

OUTF



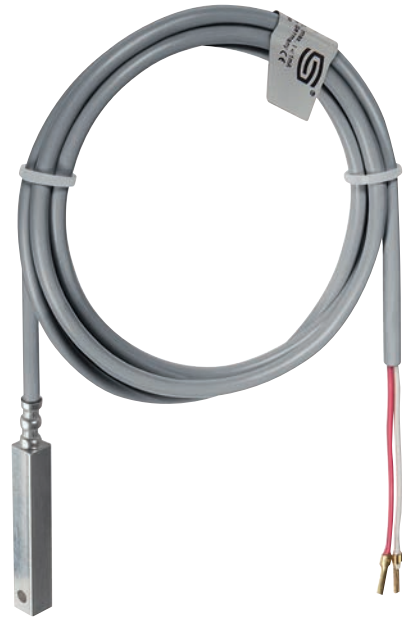


S+S REGELTECHNIK

THERMASGARD® OUTF

Датчик температуры поверхностный / накладной,  
с пассивным выходом

OUTF



THERMASGARD® OUTF Датчик температуры поверхностный / накладной		
Тип / WG03	Чувств. элемент / выход	Арт. №
<b>OUTF</b>		<b>IP 65</b>
OUTF Pt100 PVC 1,5M	Pt100 (согласно DIN EN 60 751, класс Б)	1101-6010-1211-110
OUTF Pt1000 PVC 1,5M	Pt1000 (согласно DIN EN 60 751, класс Б)	1101-6010-5211-110
OUTF Ni1000 PVC 1,5M	Ni1000 (согласно DIN EN 43 760, класс Б, TCR = 6180 млн <sup>-1</sup> / К)	1101-6010-9211-110
OUTF NiTK PVC 1,5M	Ni1000 TK5000 (TCR = 5000 млн <sup>-1</sup> / К), LG-Ni1000	1101-6011-0211-110
OUTF LM235Z PVC 1,5M	LM235Z (TCR = 10 мВ / К; 2,73 В при 0 °С), КР10	1101-6012-1211-110
OUTF NTC1,8K PVC 1,5M	NTC 1,8K	1101-6011-2211-110
OUTF NTC10K PVC 1,5M	NTC 10K	1101-6011-5211-110
OUTF NTC20K PVC 1,5M	NTC 20K	1101-6011-6211-110
Дополнительная плата:	Степень защиты <b>IP 68</b> (гильза датчика в литой водонепроницаемой оболочке) погонный метр двухпроводного соединительного кабеля <b>(ПВХ / силикон)</b> погонный метр четырехпроводного соединительного кабеля <b>(ПВХ / силикон)</b>	по запросу по запросу
Данные, указываемые при индивидуальном заказе:	Тип, чувствительный элемент, длина кабеля Пример: OUTF Pt100, 3 м; OUTF Pt100 1 / 3 DIN, 4 м; OUTF KTY 81-210, 6 м	