

THERMASGARD® MWTM-Modbus-T3

THERMASGARD® MWTM-wModbus



S+S REGELTECHNIK

Mittelwerttemperaturmessumformer,
inkl. Montageflansch, kalibrierfähig,
mit Modbus-Anschluss oder W-Modbus (Wireless)

Kalibrierfähiger Mittelwerttemperaturmessumformer **THERMASGARD® MWTM-Modbus-T3**, mit Modbus-Anschluss, im schlagfesten Kunststoffgehäuse mit Schnellverschlusschrauben, mit biegsamer Fühlerrute (0,4...20 m, vollaktiv) im robusten Schutzrohr aus Kupfer mit Kunststoffüberzug, inkl. Montageflansch, wahlweise mit/ohne Display, misst Temperatur (-50...+150 °C). Internationales Einheitensystem **SI** (default) ist auf **Imperial** umstellbar (über Modbus). Bei Gerätevariante **wModbus** ersetzt der W-Modbus (Wireless) das RTU-Kabel, die GLT-Anbindung erfolgt funkbasiert über ein W-Modbus-Gateway.

Der Rutenfühler dient zur Erfassung der mittleren Temperatur (Mittelwert) in gasförmigen Medien. Der Einsatz erfolgt in Lüftungs- und Klimakanälen über den gesamten Querschnitt oder auf einer definierten Länge (mäanderförmig verlegt erfasst er gleichmäßig die anliegende Temperatur). Zur fachgerechten Montage der Rute sind Montageklammern **MK-05-M** (Zubehör) erhältlich.

Innovativer Modbusfühler mit galvanisch getrennter RS485-Modbus-Schnittstelle, zuschaltbarem Busabschlusswiderstand, DIP-Schalter zur Einstellung im stromlosen Zustand, interne LEDs zur Telegrammstatusanzeige, Push-in-Klemmen und großem dreizeiligem Display (beleuchtet, individuell programmierbar). Mittels **Eigendiagnostik** werden Fühlerbruch oder Fühlerkurzschluss als Fehler erkannt. Der Fühler ist werkseitig kalibriert, eine umgebungsbedingte Feinjustierung durch den Fachmann ist möglich.

MWTM-Modbus-T3
ohne Display
(RTU-Kabel)



TECHNISCHE DATEN

Spannungsversorgung:	24 V AC (±20%); 15...36 V DC
Leistungsaufnahme:	< 1,2 W / 24 V DC; < 1,8 VA / 24 V AC
Einheitensystem:	SI (default) oder Imperial (über Modbus umstellbar)
Datenpunkte:	Temperatur [°C] [°F]
Sensor:	Pt1000, DIN EN 60751, Klasse B
Messbereich:	-50...+150 °C; T_{min} -50 °C, T_{max} +80 °C
Genauigkeit Temperatur:	typisch ±0,2 K bei +25 °C
Nullpunkt-Offset:	± 10 °C
Umgebungstemperatur:	Messumformer -30...+70 °C
Medium:	saubere Luft und nicht aggressive, nicht brennbare Gase
Kommunikation:	Modbus (RTU-Kabel), Busschnittstelle RS485, galvanisch getrennt , Baudrate 9600, 19200, 38400 Baud oder W-Modbus (Wireless Modbus, AES-128 verschlüsselt) Frequenz 2,4 GHz ISM, Sendeleistung 100 mW , Reichweite max. 500 m (Freifeld) / ca. 50-70 m (Gebäude)
Busprotokoll:	Modbus (RTU-Mode), Adressbereich 0... 247 einstellbar
Signalfilterung:	0,3 s / 1 s / 10 s
Fühler:	auf der gesamten Länge aktiv (mittelwertbildend)
Rutenwerkstoff:	Schutzrohr aus Kupfer mit Kunststoffüberzug , mit Knickschutzfeder und Hülse aus Edelstahl V4A (1.4571)
Rutenabmessungen:	Ø = 5,0 mm, Nennlänge (NL) = 0,4 m / 3 m / 6 m (Nennlänge optional bis max. 20 m)
Rutenverlegung:	Biegeradius: >35 mm Schwingsbelastung: ≤0,5 g Zugbelastung: <480 N
Gehäuse:	Kunststoff, UV-beständig, Werkstoff Polyamid, 30% glaskugelverstärkt, mit Schnellverschlusschrauben (Schlitz / Kreuzschlitz-Kombination), Farbe Verkehrsweiß (ähnlich RAL 9016), Deckel für Display ist transparent!
Abmessungen Gehäuse:	108 x 78,5 x 43,3 mm (Tyr 3 ohne Display) 108 x 78,5 x 45,8 mm (Tyr 3 mit Display)
Kabelanschluss:	Kabelverschraubung aus Kunststoff (M20 x 1,5; mit Zugentlastung, auswechselbar, Innendurchmesser 8 - 13 mm) oder M12-Steckverbinder nach DIN EN 61076-2-101 (optional auf Anfrage)
elektrischer Anschluss:	0,2 - 1,5 mm², über Push-In-Klemmen
Prozessanschluss:	mittels Montageflansch, Kunststoff (optional Stahl verzinkt, siehe Zubehör) und Montageklammern MK-05-M
zulässige Luftfeuchte:	< 95 % RH, nicht kondensierende Luft
Schutzklasse:	III (nach EN 60 730)
Schutzart:	IP 65 (nach EN 60 529)
Normen (Modbus):	CE-Konformität nach EMV-Richtlinie 2014 / 30 / EU
Normen (W-Modbus):	CE-Konformität nach Funk-Richtlinie 2014 / 53 / EU
Optional:	Display mit Beleuchtung , dreizeilig, programmierbar, Ausschnitt ca. 51 x 29 mm (B x H), zur Anzeige der Ist-Temperatur, Fehlermeldung oder eines individuell programmierbaren Anzeigewertes
Eigendiagnostik:	Error 1 bei Fühlerbruch Error 2 bei Fühlerkurzschluss

MWTM-wModbus
ohne Display
(Wireless)



Display-Anzeige
programmierbar

Tyr 3



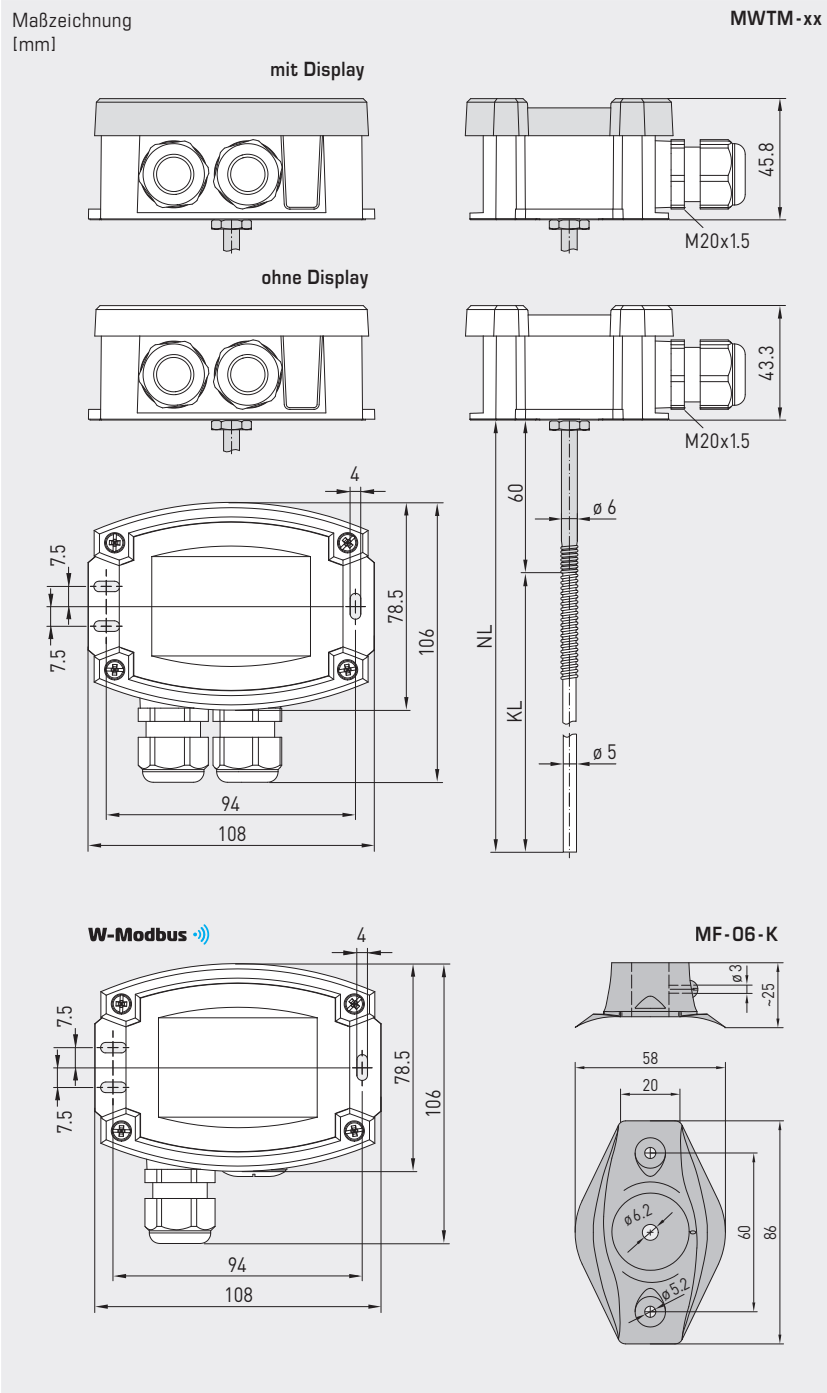


NEW

S+S REGELTECHNIK

THERMASGARD® MWTM-Modbus-T3 THERMASGARD® MWTM-wModbus

Mittelwerttemperaturmessumformer,
inkl. Montageflansch, kalibrierfähig,
mit Modbus-Anschluss oder W-Modbus (Wireless)



MWTM-Modbus-T3
mit Display
(RTU-Kabel)



MWTM-wModbus
mit Display
(Wireless)



MF-06-M
Montageflansch
aus Metall
(optional)



KRD-04
Kapillarrohr-
durchführung
aus Kunststoff
(optional)



MF-06-K
Montageflansch
aus Kunststoff
(im Lieferumfang
enthalten)



Gerätevariante
mit **M12-Steckverbinder**
(optional auf Anfrage)



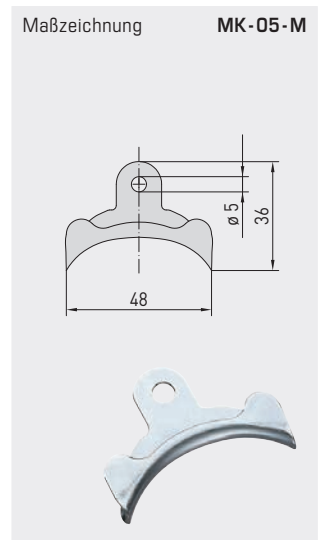
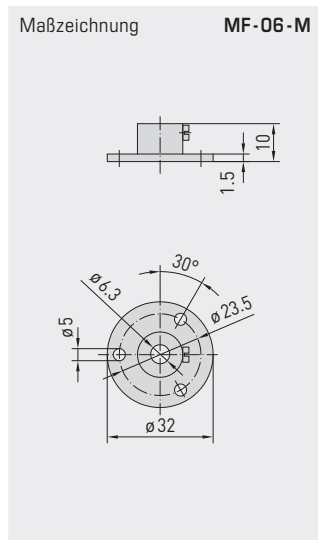
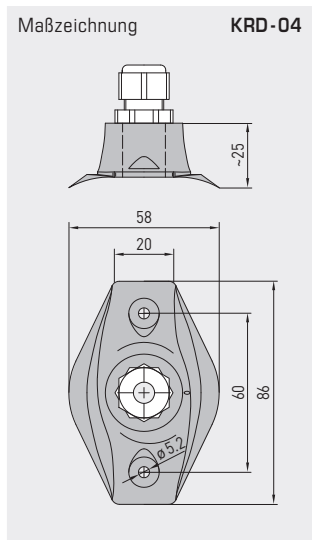
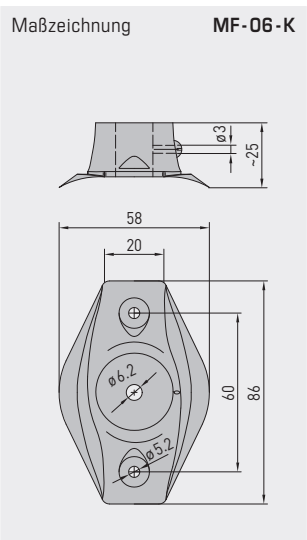
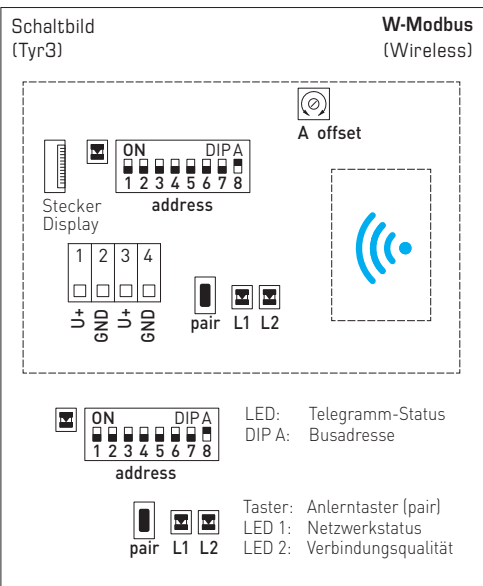
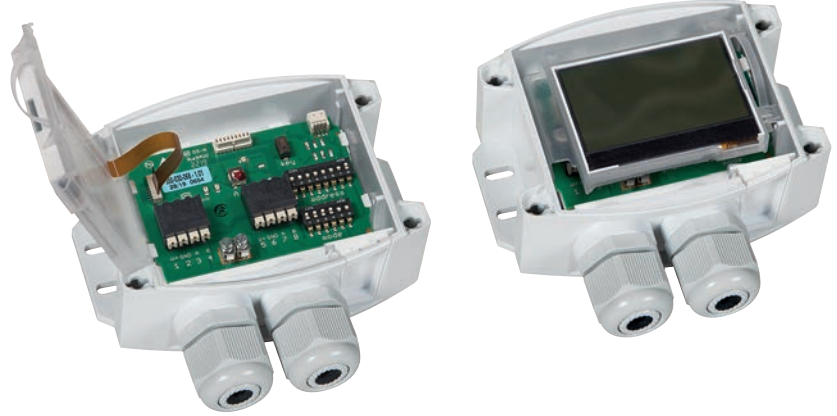
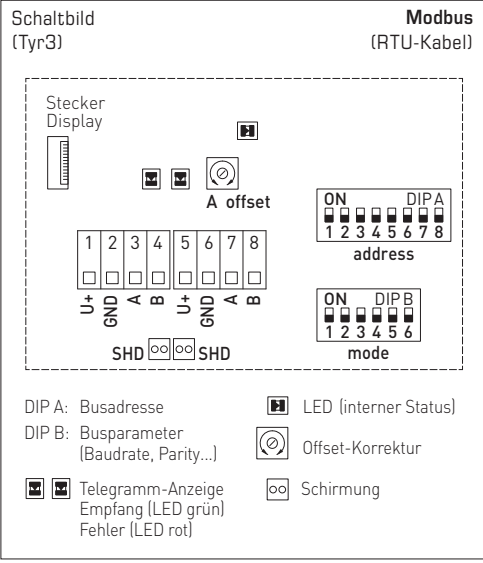
THERMASGARD® MWTM-Modbus-T3

THERMASGARD® MWTM-wModbus



S+S REGELTECHNIK

Mittelwerttemperaturmessumformer,
inkl. Montageflansch, kalibrierfähig,
mit Modbus-Anschluss oder W-Modbus (Wireless)





NEW

S+S REGELTECHNIK

THERMASGARD® MWTM - Modbus - T3 THERMASGARD® MWTM - wModbus

Mittelwerttemperaturmessumformer,
inkl. Montageflansch, kalibrierfähig,
mit Modbus-Anschluss oder W-Modbus (Wireless)

MWTM - wModbus
mit/ohne Display
(Wireless)



MWTM - Modbus - T3
mit/ohne Display
(RTU-Kabel)



THERMASGARD® MWTM - Modbus - T3 MWTM - wModbus Mittelwerttemperaturmessumformer, mit Modbus-Anschluss (RTU-Kabel) oder mit W-Modbus (Wireless)

Typ / WG01	Ausgang	Rutenlänge (NL)	Display	Art.-Nr.	Preis
MWTM - Modbus - T3					
MWTM-Modbus_T3 0,4m	Modbus (RTU-Kabel)	0,4 m		1101-3266-0080-000	257,46 €
MWTM-Modbus-T3 0,4m LCD	Modbus (RTU-Kabel)	0,4 m	■	1101-3266-4080-000	315,05 €
MWTM-Modbus-T3 3m	Modbus (RTU-Kabel)	3,0 m		1101-3266-0230-000	314,20 €
MWTM-Modbus-T3 3m LCD	Modbus (RTU-Kabel)	3,0 m	■	1101-3266-4230-000	372,36 €
MWTM-Modbus-T3 6m	Modbus (RTU-Kabel)	6,0 m		1101-3266-0260-000	354,94 €
MWTM-Modbus-T3 6m LCD	Modbus (RTU-Kabel)	6,0 m	■	1101-3266-4260-000	413,46 €
MWTM - wModbus					
MWTM-wModbus 0,4M	W-Modbus (Wireless)	0,4 m		1101-326F-0080-000	299,06 €
MWTM-wModbus 0,4M LCD	W-Modbus (Wireless)	0,4 m	■	1101-326F-4080-000	356,65 €
MWTM-wModbus 3M	W-Modbus (Wireless)	3,0 m		1101-326F-0230-000	355,80 €
MWTM-wModbus 3M LCD	W-Modbus (Wireless)	3,0 m	■	1101-326F-4230-000	413,96 €
MWTM-wModbus 6M	W-Modbus (Wireless)	6,0 m		1101-326F-0260-000	396,54 €
MWTM-wModbus 6M LCD	W-Modbus (Wireless)	6,0 m	■	1101-326F-4260-000	455,06 €

Aufpreis: pro lfd. Meter Fühlerleitung (ab 6 m bis max. 20 m) Kabelanschluss mit **M12-Steckverbinder** nach DIN EN 61076-2-101 auf Anfrage auf Anfrage

Hinweis: Einheitensystem **SI** (default) oder **Imperial** (über Modbus umstellbar).

MODBUS - ZUBEHÖR

Gateway mit W-Modbus (Wireless) zur funkbasierten Anbindung an Modbus-Netzwerke, Betriebsarten 'Gateway' (Grundfunktion als Basisstation) und 'Node' (Adapterfunktion für max. 1 kabelgebundenen Sensor)			
GW-wModbus		1801-1211-1101-000	238,16 €
GW-wModbus Pro	und 'Node Pro' (Adapterfunktion für max. 16 kabelgebundene Sensoren)	1801-1211-1101-100	322,40 €
KA2-Modbus	Kommunikationsadapter (USB/RS485) zur Systemanbindung	1906-1200-0000-100	229,23 €
LA-Modbus	Leitungsabschlussgerät (mit Abschlusswiderstand) als aktiver Busabschluss	1906-1300-0000-100	85,49 €

weitere Informationen siehe Kapitelende!

ZUBEHÖR

MF-06-K	Montageflansch aus Kunststoff (im Lieferumfang enthalten)	7100-0030-1000-000	6,55 €
MF-06-M	Montageflansch aus Metall (Stahl verzinkt), Ø 32 mm	7100-0030-5000-100	13,47 €
KRD-04	Kapillarrohrdurchführung aus Kunststoff	7100-0030-7000-000	9,55 €
MK-05-M	Montageklammern aus Stahl verzinkt (6 Stück)	7100-0034-0000-000	10,59 €

weitere Informationen siehe Kapitel Zubehör!