

**Mittelwert-/Ruten-/Kanal-Temperaturfühler,
 inkl. Montageflansch, mit passivem Ausgang**

Mittelwerttemperaturfühler **THERMASGARD® MWTF** (Rutenfühler 0,4...20 m) mit passivem Ausgang, im schlagfestem Kunststoffgehäuse mit Schnellverschlusschrauben, mit biegsamer Fühlerrute (vollaktiv), Schutzrohr aus Kupfer mit Kunststoffüberzug und Knickschutzfeder, inkl. Montageflansch.

Mittelwerttemperaturfühler **THERMASGARD® MWTF-SD** (Rutenfühler 3 m / 6 m) mit passivem Ausgang, im schlagfestem Kunststoffgehäuse mit Schnapdeckel, mit biegsamer Fühlerrute (vollaktiv), Schutzrohr aus verstärktem Thermoplastschlauch und Knickschutzfeder, inkl. Montageflansch.

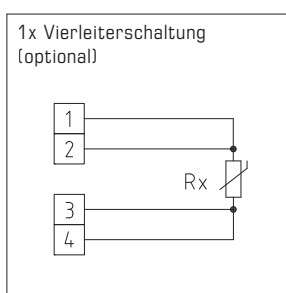
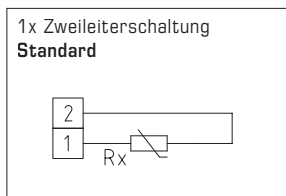
Der Fühler dient zur Erfassung der mittleren Temperatur (Mittelwert) in gasförmigen Medien, z.B. in Lüftungs- und Klimakanälen über den gesamten Querschnitt oder auf einer definierten Länge, mäanderförmig verlegt, erfasst er gleichmäßig die anliegende Temperatur, als Kanaltemperaturfühler. Zur fachgerechten Montage der Rute sind Montageklammern **MK-05-M** (Zubehör) erhältlich.

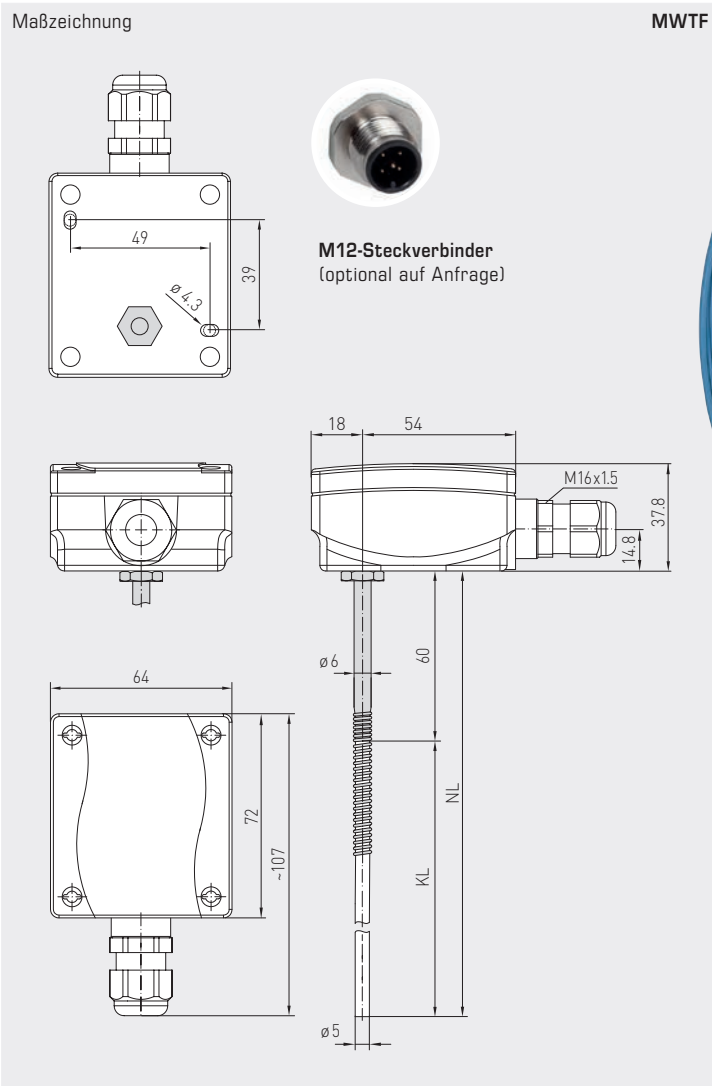
MWTF
 Rutenlänge 0,4 m
 (IP 65)



TECHNISCHE DATEN

Messbereich:	-30...+80 °C
Sensoren / Ausgang:	siehe Tabelle, passiv
Schaltungsart:	2-Leiteranschluss (4-Leiteranschluss bei Pt100, bei anderen Sensoren optional)
Messstrom:	< 0,6 mA (Pt1000) < 1,0 mA (Pt100) < 0,3 mA (Ni1000)
Fühler:	auf der gesamten Länge aktiv (mittelwertbildend)
Rutenwerkstoff:	Schutzrohr aus Kupfer mit Kunststoffüberzug (MWTF) (aus verstärktem Thermoplastschlauch beim MWTF-SD), mit Knickschutzfeder und Hülse aus Edelstahl V4A (1.4571)
Rutenabmessungen:	Ø = 5,0 mm, Nennlänge (NL) = 0,4 m / 3 m / 6 m, siehe Tabelle (Nennlänge optional bis max. 20 m)
Rutenverlegung:	Zulässige Werte beachten! Biegeradius: > 35 mm Schwingungsbelastung: ≤ 0,5 g Zugbelastung: < 480 N beim MWTF < 100 N beim MWTF-SD
Gehäuse:	Kunststoff, UV-beständig, Werkstoff Polyamid, 30 % glaskugelverstärkt, mit Schnellverschlusschrauben (Schlitz / Kreuzschlitz-Kombination), Farbe Verkehrsweiß (ähnlich RAL 9016),
Abmessungen Gehäuse:	72 x 64 x 37,8 mm (Tyr 1)
Kabelanschluss:	Kabelverschraubung aus Kunststoff (M 16 x 1,5; mit Zugentlastung, auswechselbar, max. Innendurchmesser 10,4 mm) oder M12-Steckverbinder nach DIN EN 61076-2-101 (optional auf Anfrage)
elektrischer Anschluss:	0,14 - 1,5 mm ² , über Schraubklemmen
Prozessanschluss:	mittels Montageflansch, Kunststoff (optional Stahl verzinkt, siehe Zubehör) und Montageklammern MK-05-M
Umgebungstemperatur:	-20...+80°C
zulässige Luftfeuchte:	< 95 % RH, nicht kondensierende Luft
Schutzklasse:	III (nach EN 60 730)
Schutzart:	IP 54 (nach EN 60 529) beim MWTF-SD IP 65 (nach EN 60 529) beim MWTF Gehäuse geprüft, TÜV SÜD, Bericht Nr. 713139052 (Tyr 1)
ZUBEHÖR	siehe Tabelle





MWTF
Rutenlänge 3 m / 6 m
(IP65)

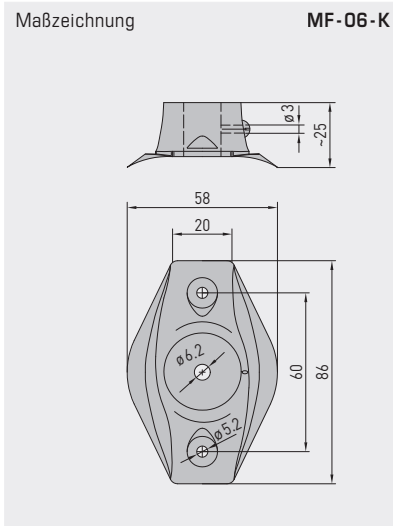
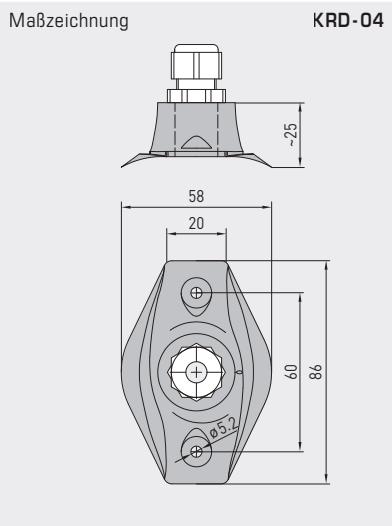


MWTF-SD
Rutenlänge 3 m / 6 m
(IP54)



Mittelwert-/Ruten-/Kanal-Temperaturfühler,
 inkl. Montageflansch, mit passivem Ausgang

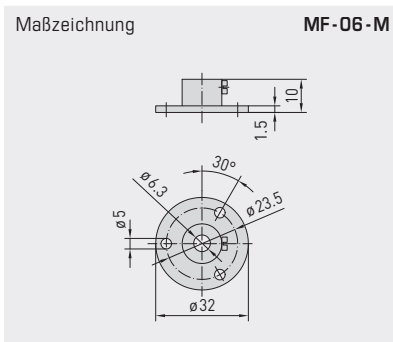
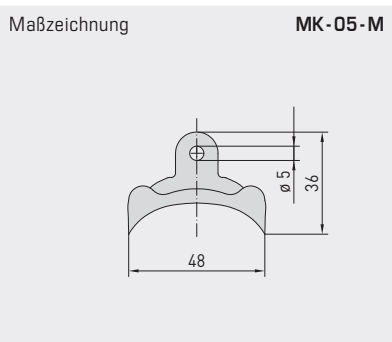
MWTF
 Rutenlänge 0,4 m
 (IP 65)



MF-06-K
 Montageflansch
 aus Kunststoff
 (im Lieferumfang
 enthalten)



KRD-04
 Kapillarrohr-
 durchführung
 aus Kunststoff
 (optional)



MF-06-M
 Montageflansch
 aus Metall
 (optional)



MK-05-M
 Montageklammern
 aus Stahl verzinkt
 (ab 3 m Rutenlänge im
 Lieferumfang enthalten)



**MWTF**Rutenlänge 3 m / 6 m
(IP65)**MWTF-SD**Rutenlänge 3 m / 6 m
(IP54)**THERMASGARD®
MWTF-SD**Mittelwerttemperaturfühler
mit Rute aus verstärktem Thermoplastschlauch, *Standard*

Typ/WG03B	Sensor/Ausgang	Rutenlänge	Art.-Nr.	Preis
MWTF-SD	Pt1000		IP54	
MWTF-SD Pt1000 3m	Pt1000 (nach DIN EN 60 751, Klasse B)	3,0 m	1101-3050-5231-200	101,37 €
MWTF-SD Pt1000 6m	Pt1000 (nach DIN EN 60 751, Klasse B)	6,0 m	1101-3050-5261-200	112,78 €
Optional:	Kabelanschluss mit M12-Steckverbinder nach DIN EN 61076-2-101		auf Anfrage	

**THERMASGARD®
MWTF**Mittelwerttemperaturfühler
mit Rute aus Kupfer mit Kunststoffüberzug, *Premium*

Typ/WG03	Sensor/Ausgang	Rutenlänge	Art.-Nr.	Preis
MWTF	Pt100		IP65	
MWTF Pt100 0,4m	Pt100 (nach DIN EN 60 751, Klasse B)	0,4 m	1101-3050-1083-000	88,65 €
MWTF Pt100 3m	Pt100 (nach DIN EN 60 751, Klasse B)	3,0 m	1101-3050-1233-000	155,45 €
MWTF Pt100 6m	Pt100 (nach DIN EN 60 751, Klasse B)	6,0 m	1101-3050-1263-000	208,66 €
MWTF	Pt1000		IP65	
MWTF Pt1000 0,4m	Pt1000 (nach DIN EN 60 751, Klasse B)	0,4 m	1101-3050-5081-000	106,24 €
MWTF Pt1000 3m	Pt1000 (nach DIN EN 60 751, Klasse B)	3,0 m	1101-3050-5231-000	155,45 €
MWTF Pt1000 6m	Pt1000 (nach DIN EN 60 751, Klasse B)	6,0 m	1101-3050-5261-000	233,02 €
MWTF	Ni1000		IP65	
MWTF Ni1000 0,4m	Ni1000 (nach DIN EN 43 760, Klasse B)	0,4 m	1101-3050-9081-000	101,64 €
MWTF Ni1000 3m	Ni1000 (nach DIN EN 43 760, Klasse B)	3,0 m	1101-3050-9231-000	162,96 €
MWTF Ni1000 6m	Ni1000 (nach DIN EN 43 760, Klasse B)	6,0 m	1101-3050-9261-000	208,66 €
Aufpreis:	pro lfd. Meter Fühlerleitung (ab 6m bis max. 20m)		auf Anfrage	
Optional:	Kabelanschluss mit M12-Steckverbinder nach DIN EN 61076-2-101		auf Anfrage	

ZUBEHÖR

MF-06-K	Montageflansch aus Kunststoff (im Lieferumfang enthalten)	7100-0030-1000-000	6,55 €
MF-06-M	Montageflansch aus Metall (Stahl verzinkt), Ø 35 mm	7100-0030-5000-100	13,47 €
KRD-04	Kapillarrohrdurchführung aus Kunststoff	7100-0030-7000-000	9,55 €
MK-05-M	Montageklammern aus Stahl verzinkt (6 Stück) (ab 3 m Rutenlänge im Lieferumfang enthalten)	7100-0034-0000-000	10,59 €

weitere Informationen siehe letztes Kapitel!