

Дисплейный модуль для измерительного преобразователя давления SHD / SHD-SD / SHD 692 с разъемом DIN EN 175301-803-A, настраиваемый, можно поворачивать и наклонять, с активным выходом

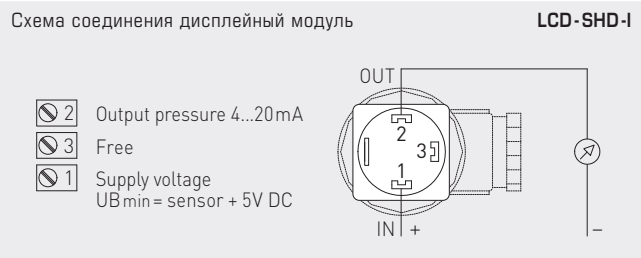
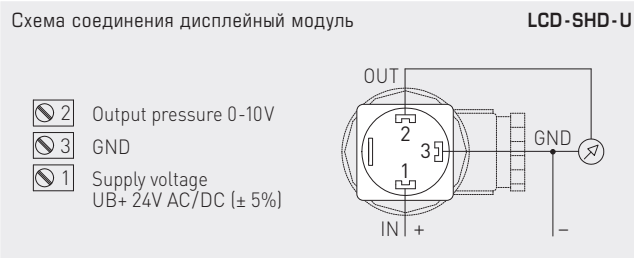
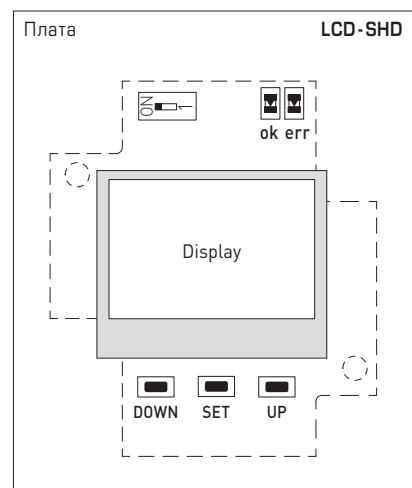
Дисплейный модуль **LCD-SHD** был специально разработан для измерительного преобразователя давления **PREMASGARD® SHD / SHD-SD / SHD 692** с активным выходом (0–10 В / 4...20 мА) и разъемом DIN EN 175301-803-A. Дисплей имеет механизм поворота и наклона, дополнительно можно поворачивать текст на дисплее с шагом 90° для удобного считывания показаний. Кроме фактического давления могут отображаться мин./макс. измеренные значения или в качестве альтернативы выходной сигнал датчика.

Настроенный дисплей передает нормированные сигналы измерительного преобразователя давления без изменений и на их основании рассчитывает и отображает давление в выбранной единице измерения. Можно настроить следующие параметры: Диапазон измерения датчика, единицы измерения (бар/кПа/фунт/кв. дюйм/дюйм вод. ст./м в. ст./атм.), время мин./макс. значений (1 ч/6 ч/12 ч/24 ч/∞), количество значений для вычисления среднего значения, режим индикации, направление текста на дисплее, контраст и фоновая подсветка (для варианта U). Конфигурирование устройства осуществляется посредством миниатюрных кнопок на плате внутри устройства.

ТЕХНИЧЕСКИЕ ДАННЫЕ

Напряжение питания:	24 В перем./пост. тока (±5 %) (в варианте U) UB _{мин} = датчик давления UB + 6 В пост. тока (в варианте I)
Сопротивление нагрузки:	R _L > 100 кОм (в варианте U)
Потребляемая мощность:	< 0,85 Вт (в варианте U) < 0,15 Вт (в варианте I)
Вход:	0–10 В или 4...20 мА
Выход:	0–10 В или 4...20 мА Нормированные сигналы датчика передаются, на дисплее рассчитываются отображаемые значения.
Тип подключения:	3-проводное подключение (для варианта U) или 2-проводное подключение (для варианта I)
Диапазон измерения:	зависит от датчика, диапазон измерения и единицу измерения можно настроить в меню.
Точность:	обычно < 0,2% верх. пред. знач.
Температурная зависимость:	обычно < 0,01% верх. пред. знач. / K
Тип давления:	относительное, дифференциальное
Система единиц:	СИ и Английская система мер
Текст на дисплее:	давление [бар] [кПа] [фунт/кв. дюйм] [дюйм вод. ст.] [м вод. ст.] [атм.], напряжение [В] или ток [мА]
ЖК-дисплей:	с фоновой подсветкой (в варианте U), вырез ок. 28 × 16 мм (Ш × В), настраиваемый, для индикации фактического давления, мин./макс. давления или выходного сигнала датчика
Корпус дисплея:	пластик, не поддерживающий горение (UL 94 V-0), материал PC / ABS, черный цвет (аналогичен RAL 9004), прозрачная крышка, с быстрозаворачиваемыми винтами (комбинация шлиц / крестовый шлиц), можно поворачивать и наклонять, размеры прим. 72 × 64 × 43,3 мм
Корпус адаптера:	пластик, не поддерживающий горение (UL 94 V-0), материал PC / ABS, черный цвет (аналогичен RAL 9004), размер прим. 102 мм, Ø 40 мм
Электр. подключение:	с помощью разъема DIN EN 175301-803-A
Монтаж:	вставной, фиксация посредством резьбового удлинителя (входит в комплект поставки)
Темпер. окруж. среды:	хранение –20...+75 °С; эксплуатация 0...+60 °С
Класс защиты:	III (согласно EN 60730)
Степень защиты:	IP 65 (согласно EN 60529)
Нормы:	соответствие CE согласно Директиве по ЭМС 2014 / 30 / EU
Совместимость:	измерительный преобразователь давления типа SHD / SHD-SD / SHD 692, устройства других производителей по запросу

SHD-xx-LCD
Измерительный преобразователь давления с дисплейным модулем (на рис. показан тип SHD-SD-LCD)



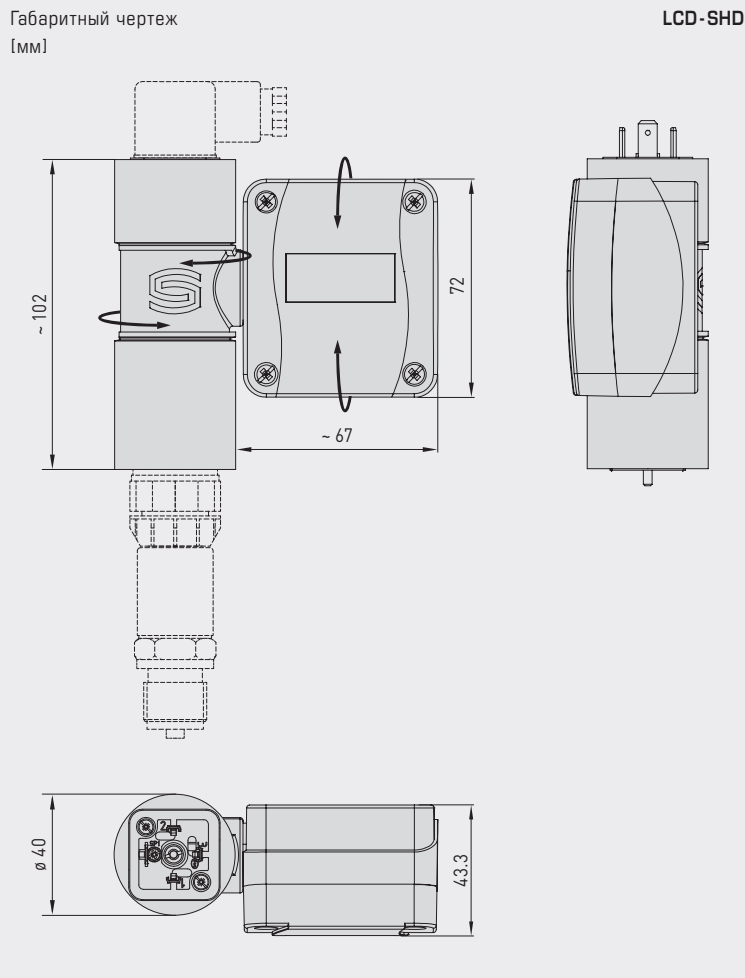


S+S REGELTECHNIK

NEW

PREMASGARD® LCD - SHD

Дисплейный модуль для измерительного преобразователя давления SHD / SHD-SD / SHD 692 с разъемом DIN EN 175301-803-A, настраиваемый, можно поворачивать и наклонять, с активным выходом



LCD - SHD
Дисплейный модуль с разъемом DIN EN 175301-803-A



PREMASGARD® LCD - SHD		Дисплейный модуль для измерительного преобразователя давления с разъемом DIN EN 175301-803-A, с активным выходом			
Тип / WG02	Совместимость с типом устройства	Вход	Выход	Дисплей	Арт. № (без SHD)
LCD-SHD-I					Вариант I
LCD-SHD-I	SHD-I SHD-SD-I SHD-692-I	4...20 mA	4...20 mA	■	1301-5112-5000-100
LCD-SHD-U					Вариант U
LCD-SHD-U	SHD-U SHD-SD-U SHD-692-U	0-10 V	0-10 V	■	1301-5111-5000-200
LCD-SHD-Modbus					Вариант Modbus
LCD-SHD-Modbus	SHD-U SHD-SD-U SHD-692-U	0-10 V	Modbus RTU	■	1301-5114-5000-200
Примечание	Этот вариант устройства преобразовывает нормированный сигнал 0-10 В в сигнал Modbus. Технические характеристики и дополнительную информацию см. в разделе Modbus! Фоновую подсветку в варианте U (3-проводное подключение) можно настраивать (опция). Совместимость с измерительными преобразователями давления других производителей по запросу.				