

**Display-Modul für Drucktransmitter SHD / SHD-SD / SHD 692  
mit Steckverbinder DIN EN 175301-803-A, konfigurierbar, dreh- und kippar,  
mit aktivem Ausgang**

Das Display-Modul **LCD-SHD** wurde speziell für Drucktransmitter **PREMASGARD® SHD / SHD-SD / SHD 692** mit aktivem Ausgang (0-10V / 4...20 mA) und Steckverbinder DIN EN 175301-803-A konzipiert. Die Anzeige ist mechanisch dreh- und kippar, zusätzlich kann der Displayinhalt in 90° Schritten gedreht werden, um die ideale Ableseposition zu erreichen. Neben dem Ist-Druck sind die Min-/Max-Messwerte oder alternativ das Ausgangssignal des Sensors darstellbar.

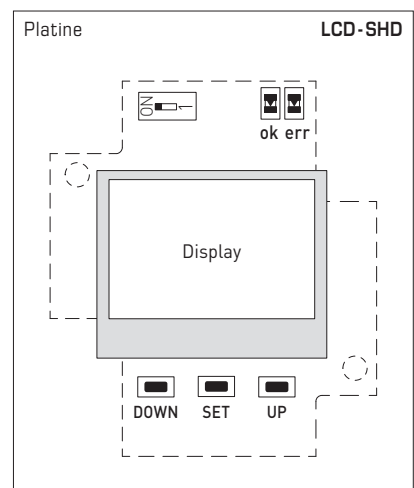
Das konfigurierte Anzeigegerät gibt die Normsignale des Druckmessumformers unverändert weiter und berechnet hieraus den Druck in der gewählten Einheit für die Displayanzeige. Folgende Parameter sind einstellbar: Messbereich des Sensors, physikalische Einheit (bar / kPa / psi / inWC / mWC / atm), Intervall der Min-/Max-Werte (1h / 6h / 12h / 24h / ∞), Anzahl der Werte für Mittelwertbildung, Anzeigemodus, Ausrichtung des Displayinhalts, Kontrast und Hintergrundbeleuchtung (bei U-Variante). Die Gerätekonfiguration erfolgt über Microtaster auf der Platine im Gehäuseinneren.

**SHD-xx-LCD**  
Drucktransmitter mit Display-Modul  
(Abb. zeigt Typ SHD-SD-LCD)



**TECHNISCHE DATEN**

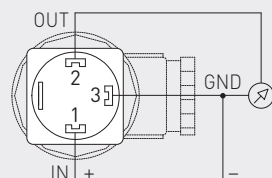
Spannungsversorgung:	24 V AC/DC (± 5%) (bei U-Variante) UB <sub>min</sub> = UB Drucksensor + 6V DC (bei I-Variante)
Lastwiderstand:	R <sub>L</sub> > 100 kOhm (bei U-Variante)
Leistungsaufnahme:	< 0,85 W (bei U-Variante) < 0,15 W (bei I-Variante)
Eingang:	0-10 V oder 4...20 mA
Ausgang:	0-10 V oder 4...20 mA Normsignale des Sensors werden weitergeleitet, Anzeigewerte im Display werden berechnet.
Schaltungsart:	3-Leiteranschluss (bei U-Variante) oder 2-Leiteranschluss (bei I-Variante)
Messbereich:	sensorabhängig, Messbereich und Ausgabeeinheit werden per Menü konfiguriert.
Genauigkeit:	typisch < 0,2% EW
Temperaturabhängigkeit:	typisch < 0,01% EW/K
Druckart:	<b>Relativdruck, Differenzdruck</b>
Einheitensystem:	<b>SI und Imperial</b>
Displayinhalt:	Druck [bar] [kPa] [psi] [inWC] [mWC] [atm], Spannung [V] oder Strom [mA]
LCD-Anzeige:	mit Hintergrundbeleuchtung (bei U-Variante), Ausschnitt ca. 28 x 16 mm (B x H), konfigurierbar, zur Anzeige des IST-Druckes, Min-/Max-Druckes oder Ausgangssignal des Sensors
Gehäuse Display:	Kunststoff, flammhemmend (UL 94 V-0), Werkstoff PC/ABS, Farbe Schwarz (ähnlich RAL 9004), Deckel transparent, mit Schnellverschlusschrauben (Schlitz/Kreuzschlitz - Kombination), dreh- und kippar, Abmessung ca. 72 x 64 x 43,3 mm
Gehäuse Adapter:	Kunststoff, flammhemmend (UL 94 V-0), Werkstoff PC/ABS, Farbe Schwarz (ähnlich RAL 9004), Abmessung ca. 102 mm, Ø 40 mm
elektrischer Anschluss:	über Steckverbinder DIN EN 175301-803-A
Montage:	einfache Steckmontage, Fixierung über Schraubenverlängerung (im Lieferumfang enthalten)
Umgebungstemperatur:	Lagerung -20...+75 °C; Betrieb 0...+60 °C
Schutzklasse:	III (nach EN 60 730)
Schutzart:	IP 65 (nach EN 60 529)
Normen:	CE-Konformität nach EMV-Richtlinie 2014 / 30 / EU
Kompatibilität:	Druckmessumformer Typ SHD / SHD-SD / SHD 692, Fremdhersteller auf Anfrage



**Anschlussbild Display-Modul**

**LCD-SHD-U**

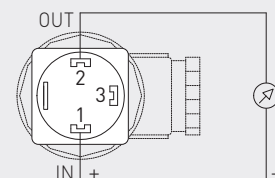
- 2 Ausgang Druck 0-10V
- 3 GND
- 1 Versorgungsspannung UB+ 24V AC/DC (± 5%)



**Anschlussbild Display-Modul**

**LCD-SHD-I**

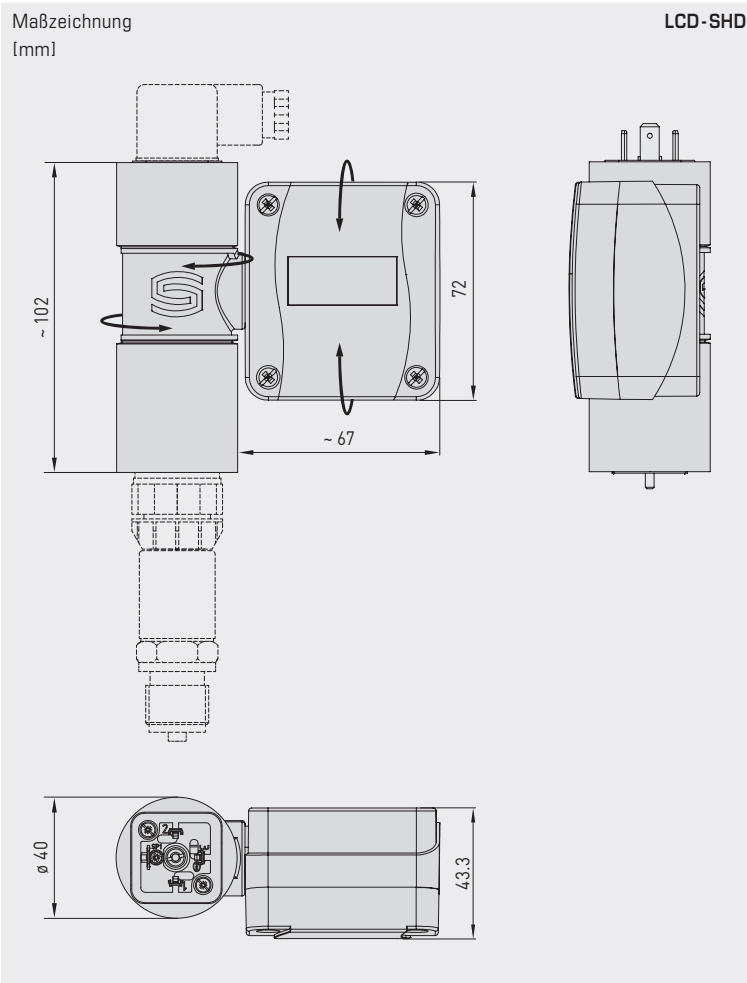
- 2 Ausgang Druck 4...20mA
- 3 Frei
- 1 Versorgungsspannung UB<sub>min</sub> = Sensor + 5V DC





NEW

Display-Modul für Drucktransmitter SHD / SHD-SD / SHD 692 mit Steckverbinder DIN EN 175301-803-A, konfigurierbar, dreh- und kippbar, mit aktivem Ausgang



LCD-SHD  
Display-Modul mit Steckverbinder  
DIN EN 175301-803-A



PREMASGARD® LCD - SHD						
Display-Modul für Drucktransmitter mit Steckverbinder DIN EN 175301-803-A, mit aktivem Ausgang						
Typ / WG02	Kompatibilität mit Gerätetyp	Eingang	Ausgang	Display	Art.-Nr. (ohne SHD)	Preis
<b>LCD-SHD-I</b>				I - Variante		
LCD-SHD-I	SHD-I SHD-SD-I SHD-692-I	4...20 mA	4...20 mA	■	1301-5112-5000-100	202,80 €
<b>LCD-SHD-U</b>				U - Variante		
LCD-SHD-U	SHD-U SHD-SD-U SHD-692-U	0-10V	0-10V	■	1301-5111-5000-200	202,80 €
<b>LCD-SHD-Modbus</b>				Modbus - Variante		
LCD-SHD-Modbus	SHD-U SHD-SD-U SHD-692-U	0-10V	Modbus RTU	■	1301-5114-5000-200	234,00 €
Diese Gerätevariante wandelt das Normsignal 0-10V in ein Modbus-Signal. Technische Daten und weitere Informationen siehe Kapitel Modbus!						
Hinweis	<b>Hintergrundbeleuchtung</b> bei U-Variante (3-Leiteranschluss) optional konfigurierbar. <b>Kompatibilität</b> mit Drucktransmittern von <b>Fremdherstellern</b> auf Anfrage.					