

Терморегулятор каналный, вкл. присоединительный фланец,
сертификат соответствия типа (EC Type),
проверен технадзором (TÜV), с переключающим выходом

Высококачественный прибор, немецкое качество, испытанный на соответствие требованиям DIN. Устройство регулирования и ограничения температуры для тепловырабатывающих установок согласно DIN EN 14597. Предохранительного ограничителя температуры (STB) с типовые испытания EC Type Examination, (Module B) согласно директиве 2014/68/EU.

Механический терморегулятор/стержневой термостат THERMASREG® KTR, с релейным выходом; пригоден для контроля, регулирования или ограничения температуры газообразных сред в качестве котельного регулятора или в системах отопления, вентиляции и кондиционирования воздуха, а также в машиностроении и приборостроении, в тепловырабатывающих установках. Выполняется в виде одно- или двухступенчатого устройства, в качестве настраиваемого терморегулятора TR, реле контроля температуры TW или предохранительного ограничителя температуры STB.



ТЕХНИЧЕСКИЕ ДАННЫЕ

Коммутационная способность: (контактная нагрузка)	24 ... 250 В переменного тока +10%, 10 А, cos φ = 1,0 24 ... 250 В переменного тока +10%, 1,5 А, cos φ = 0,6 при 24 В переменного тока мин. 150 мА
Контакт:	защищенный от пыли блок переключателей (переключающий) в качестве одно- или двухполюсного беспотенциального переключателя
Корпус:	пластик, устойчивый к ультрафиолетовому излучению, полиамид, 30% усиление стеклянными шариками, цвет — транспортный белый (аналогичен RAL 9016)
Размеры корпуса:	108 x 70 x 73,5 мм (Thor 2)
Присоединение кабеля:	M 20 x 1,5; с разгрузкой от натяжения
Чувствительный элемент:	крутильный измерительный механизм с жидкостным наполнением, датчик расширения жидкости
Монтажное положение:	произвольное
Температура корпуса:	-10 °C ... +65 °C, у корпуса
Допустимое отклонение:	T _{min} ±5 K; T _{max} ±3 K
Рабочая среда:	воздух
Защитная трубка:	металлическая, CuZn37 (2.0321), Ø 14 мм, NL = 205 мм
Установочная длина:	прибл. 205 мм (с фланцем); прибл. 184 мм (без фланца)
Монтаж/подключение:	при помощи присоединительного фланца (входит в объем поставки)
Эл. подключение:	0,14–2,5 мм ² , по винтовым зажимам
Класс защиты:	I (согласно EN 60 730)
Степень защиты:	IP 65 (согласно IEC 60 529)
Нормы:	соответствие CE согласно Директиве по ЭМС 2014 / 30 / EU, Директива 2014 / 35 / EU «Низковольтное оборудование»
Испытания:	типовые испытания EC Type Examination, (Module B) согласно директиве 2014 / 68 / EU, № сертификата: IS-TAF-MUC 18 03 2652130 002, DIN EN 14597, регистр. №: STB 1201, TR / STB 1202



ПРИНЦИП РАБОТЫ

TW, TR:

контакты 2–3 размыкаются при увеличении температуры до установленного значения

STB:

контакты 2 – 1 или 5 – 4 (двухступенчатое исполнение) размыкаются при увеличении температуры до установленного значения. Повторный запуск возможен только после охлаждения прибл. на 15 K – 20 K, путем нажатия кнопки сброса.



Варианты комплектации:

TW

реле контроля температуры (органы настройки внутри)

TR

терморегулятор (органы настройки снаружи)

STB

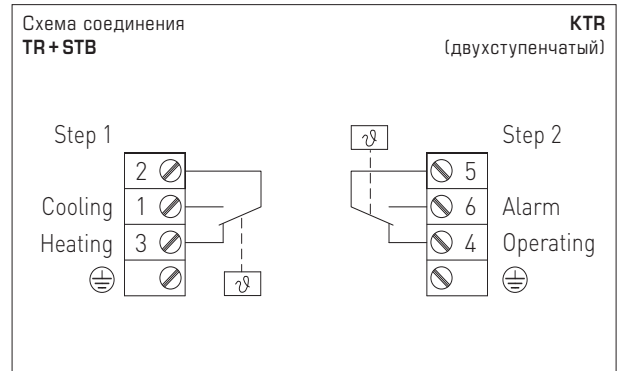
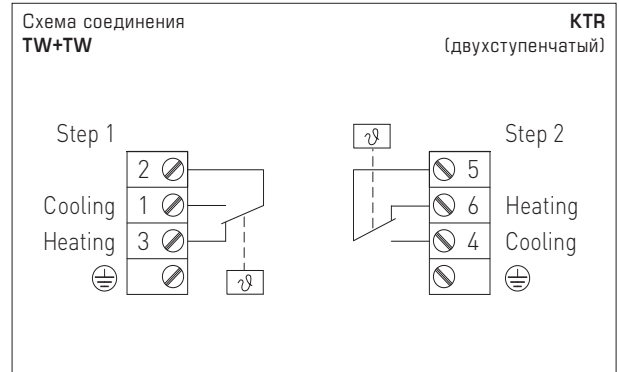
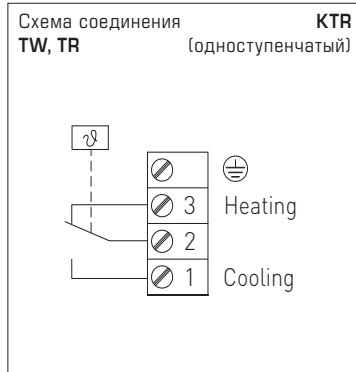
регулируемый предохранительный ограничитель температуры (органы настройки внутри)

TW+TW

двойное реле контроля температуры (органы настройки внутри)

TR + STB

терморегулятор (органы настройки снаружи) + регулируемый предохранительный ограничитель температуры (органы настройки внутри)



ZERTIFIKAT • CERTIFICATE • CERTIFICADO • CERTIFICAT • 認 証 証 書 • CERTIFICATE • CERTIFICATE

CERTIFICATE

valid until: 25.02.2028

ZERTIFIKAT

gültig bis: 25.02.2028

EU Type examination (module B) - production type - according to Directive 2014/68/EU

EU-Baumusterprüfung (Modul B) - Baumuster - nach Richtlinie 2014/68/EU

Certificate No.: Z-IS-TAF-MUC-18-03-2652130-002

Name and address of manufacturer: S+S Regeltechnik GmbH
Pimaer Str. 20
90411 Nürnberg

Name und Anschrift des Herstellers:

We herewith certify that the type mentioned below meets the requirements of the Directive 2014/68/EU.

Hiemit wird bescheinigt, dass das unten genannte Baumuster die Anforderungen der Richtlinie 2014/68/EU erfüllt.

Evaluation report No.: C-T 1382-01/18 dated 2018-02-25
Prüfbericht Nr.:

Scope of examination: Safety temperature limiter as safety accessory
Gebührgabebereich: type: ETR and KTR (see page 3)
basis of examination and details see page 3

Manufacturing plant: S+S Regeltechnik GmbH
Fertigungsstätte: Pimaer Str. 20
90411 Nürnberg

München, 25.02.2018
(Place, date)
(Ort, Datum)

Verification of Certificate by TÜV SÜD App Verify
Echtzeitprüfung durch App TÜV SÜD Verify

Notified Body, No. 0036
Notifizierende Stelle, Kennnummer 0036
TÜV SÜD Industrie Service GmbH
Wiesentaldor 199
90568 München
GERMANY

TÜV SÜD Industrie Service GmbH
Certification Body for pressure equipment

Johannes Steiglechner
1

089 5190-1027
fsuerung@tuevsued.de

Page 1 of the certificate No. / Seite 1 zum Zertifikat Nr. Z-IS-TAF-MUC-18-03-2652130-002

page 3 of certificate no. IS-TAF-MUC-18-03-2652130-002

Replaces certificate dated IS-TAF-MUC 08 02 100248356 001

Basis of examination: VdTUV-Merkblatt Temperatur 100:2017-03

DIN EN 14597 :2015-01

Essential safety requirements of Directive 2014/68/EU

Type code

Type	Code	Technical data
ETR-R6585	STB	Range: from 65 °C to 85 °C
ETR-R90110	STB	Range: from 90 °C to 110 °C
KTR-R6585	STB	Same function as ETR R6585, with the following difference: The tube is not closed to the medium.
KTR-R90110	STB	Same function as ETR R90110, with the following difference: The tube is not closed to the medium.

Type	Code	Technical data
ETR-060R85	TR/STB	Combination of two single types: TR and STB with the range: TR: from 0 °C to +80 °C STB: from +65 °C to + 85°
ETR-090R110	TR/STB	Combination of two single types: TR and STB with the range: TR: from 0 °C to + 90 °C STB: from +90 °C to + 110°
KTR-060R85	TR/STB	Same function as ETR-060R85, with the following difference: The tube is not closed to the medium
KTR-090R110	TR/STB	Same function as ETR-090R110, with the following difference: The tube is not closed to the medium

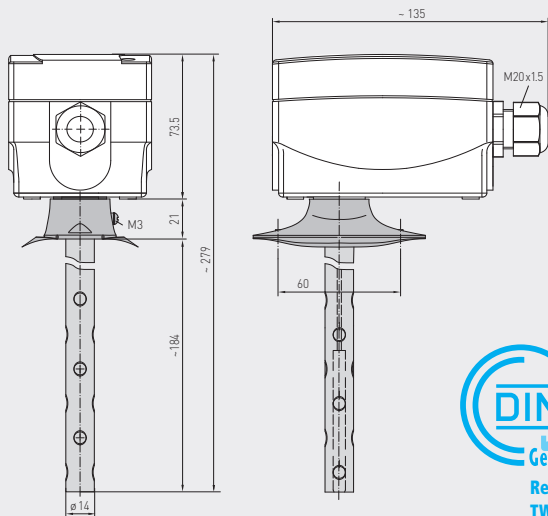
The conditions listed below have to be considered:

- To keep the specified response time the types ETR... shall be used with the provided tube and thermal conducting paste
- Possible risks caused by external fire or by traffic, wind and earthquake loading shall be examined separately depending from the installation situation of the pressure equipment

Appendix of certificate / Anlage zum Zertifikat Z-IS-TAF-MUC-18-03-2652130-002

Габаритный чертёж
Реле контроля температуры
TW

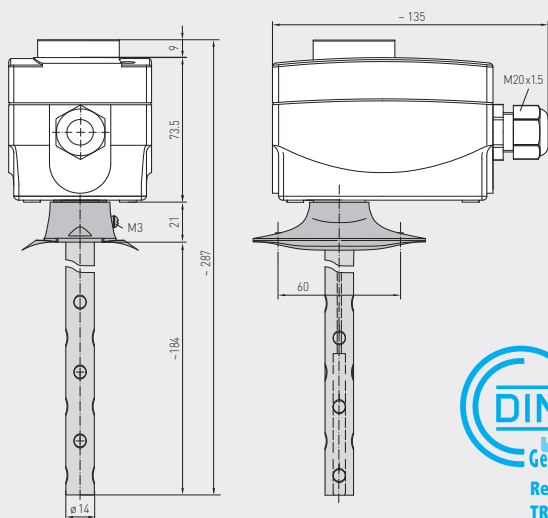
KTR-xxU
(одноступенч.)



KTR-060U
KTR-090U
(одноступенч.)
TW

Габаритный чертёж
Терморегулятор
TR

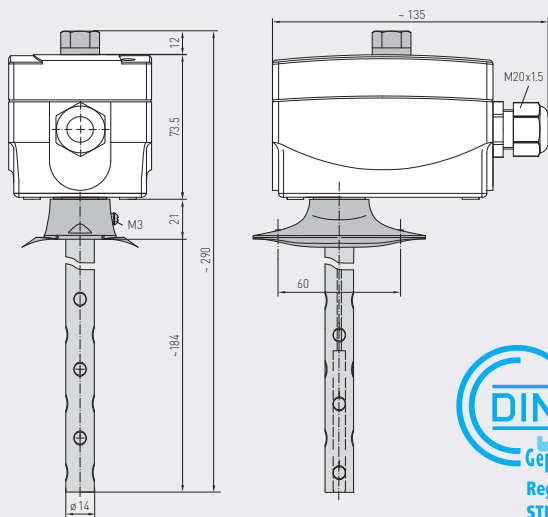
KTR-xx
(одноступенч.)



KTR-1
KTR-060
KTR-090
KTR-0120
KTR-50140
(одноступенч.)
TR

Габаритный чертёж
Регулируемый предохранительный ограничитель температуры
STB

KTR-Rxx
(одноступенч.)



KTR-R6585
KTR-R90110
(одноступенч.)
STB
регулируемый



S+S REGELTECHNIK

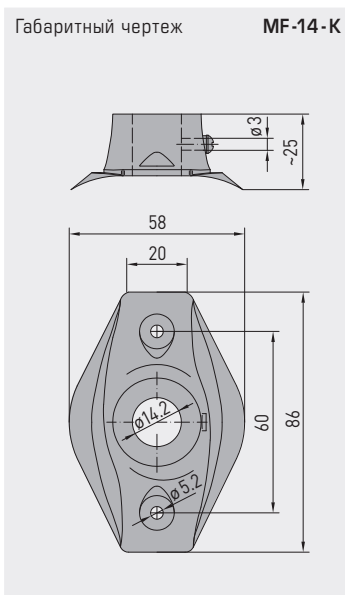
THERMASREG® KTR

однуступенчатый

Терморегулятор канальный, вкл. присоединительный фланец,
сертификат соответствия типа (ЕС Type),
проверен технадзором (TÜV), с переключающим выходом

THERMASREG® KTR Терморегулятор канальный, однуступенчатый					
Тип / WG02	Ø мм	Диапазон температур (регулируемый)	Температурная зона нечувствительности (фиксир.), прибл.	макс. температура капилляра	Арт. №
KTR-060 U / 090 U					TW
KTR-060 U	14	0...+60 °C	3K	+75 °C	1102-3010-2100-350
KTR-090 U	14	0...+90 °C	3K	+120 °C	1102-3010-2100-450
KTR-xx					TR
KTR-1	14	-35...+35 °C	3K	+75 °C	1102-3010-1100-150
KTR-060	14	0...+60 °C	3K	+75 °C	1102-3010-1100-350
KTR-090	14	0...+90 °C	3K	+120 °C	1102-3010-1100-450
KTR-0120	14	0...+120 °C	5K	+135 °C	1102-3010-1100-550
KTR-50140	14	+50...+140 °C	5K	+150 °C	1102-3010-1100-650
KTR-R6585 / R90110					STB
KTR-R6585	14	+65...+85 °C	+0 / -15...20K	+120 °C	1102-3010-6100-750
KTR-R90110	14	+90...+110 °C	+0 / -15...20K	+120 °C	1102-3010-6100-850
Дополнительная плата:	U = органы настройки внутри, если не содержатся в данном типе регулятора /2 = 2 ступени, если не содержатся в данном типе регулятора				по запросу
Комплектация:	FT = ручной сброс при падающей температуре ST = ручной сброс при повышающейся температуре TR = терморегулятор (органы настройки снаружи) TB = ограничитель температуры (органы настройки внутри) TW = реле контроля температуры (органы настройки внутри) STB = регулируемый предохранительный ограничитель температуры (органы настройки внутри), с блокировкой повторного включения снаружи, повторный запуск путем нажатия кнопки сброса при температуре прибл. на 15...20 K ниже температуры переключения (+0 K / -15 ... 20 K) с типовые испытания ЕС Type Examination, (Module B) согласно директиве 2014 / 68 / EU				

ПРИНАДЛЕЖНОСТИ		
MF-14-K	Присоединительный фланец из пластика	7100-0030-2000-000
подробная информация в последнем разделе!		

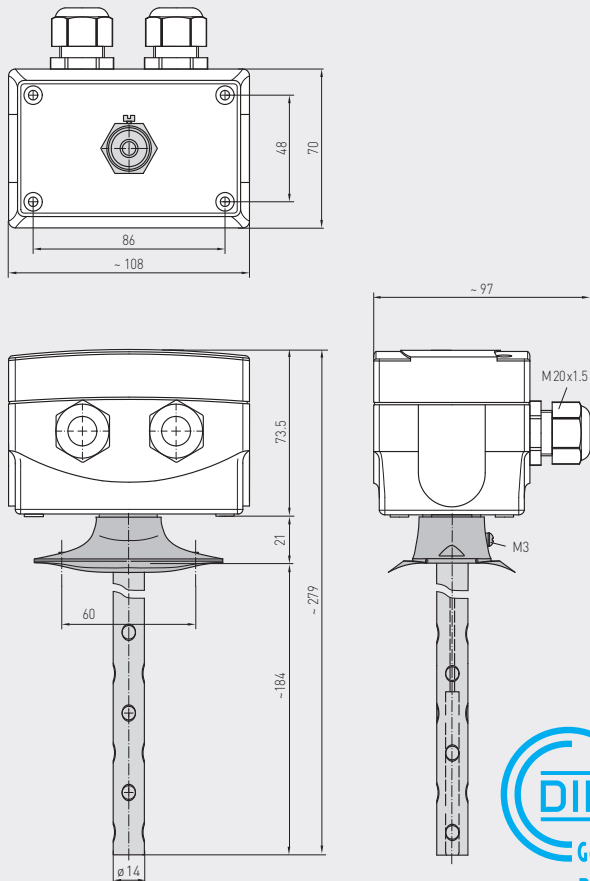


MF-14-K
Присоединительный фланец из пластика



Габаритный чертёж
Двойное реле контроля температуры
TW + TW

KTR-xx U
(двухступенч.)

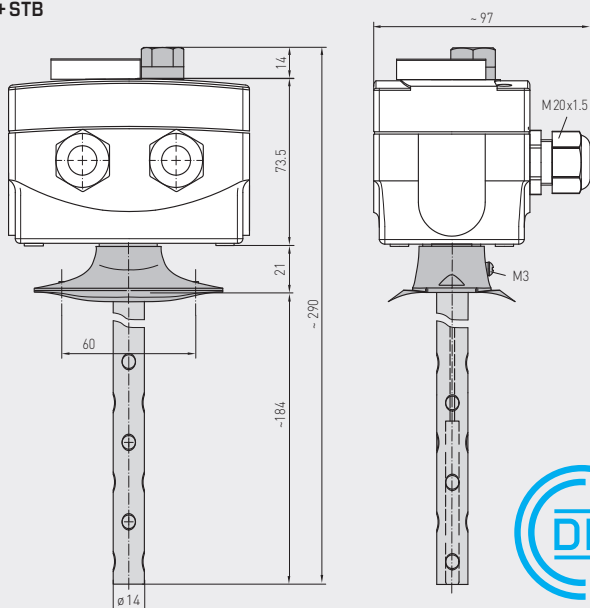


KTR-090090-U
(двухступенч.)
TW + TW

Габаритный чертёж
Терморегулятор + регулируемый
предохранительный ограничитель температуры

KTR-xx Rxx
(двухступенч.)

TR + STB



KTR-060R85
KTR-090R110
(двухступенч.)
TR + STB
регулируемый



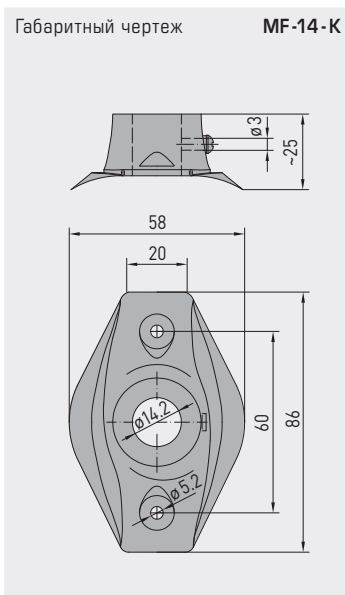
S+S REGELTECHNIK

THERMASREG® KTR

двухступенчатый

Терморегулятор канальный, вкл. присоединительный фланец,
сертификат соответствия типа (EC Type),
проверен технадзором (TÜV), с переключающим выходом

THERMASREG® KTR Терморегулятор канальный, двухступенчатый							
Тип / WG02	Ø мм	Диапазон температур (регулируемый)		Температурная зона нечувств. (фиксир.), прикл.		макс. температура капилляра	Арт. №
		1.	2.	1.	2.		
KTR-090090 U							TW + TW
KTR-090090 U	14	0...+90 °C	0...+90 °C	3K	3K	+120 °C	1102-3010-2205-150
KTR-060R85							TR + STB
KTR-060R85	14	0...+60 °C	+65...+85 °C	3K	+0 / -15...20K	+120 °C	1102-3010-7205-250
KTR-090R110							TR + STB
KTR-090R110	14	0...+90 °C	+90...+110 °C	3K	+0 / -15...20K	+135 °C	1102-3010-7205-350
Дополнительная плата:	U = органы настройки внутри, если не содержатся в данном типе регулятора /2 = 2 ступени, если не содержатся в данном типе регулятора						по запросу
Комплектация:	TR = терморегулятор (органы настройки снаружи) TW = реле контроля температуры (органы настройки внутри) STB = регулируемый предохранительный ограничитель температуры (органы настройки внутри), с блокировкой повторного включения снаружи, повторный запуск путем нажатия кнопки сброса при температуре прикл. на 15 ... 20K ниже температуры переключения (+0K / -15 ... 20K) с типовые испытания EC Type Examination, (Module B) согласно директиве 2014 / 68 / EU						
ПРИНАДЛЕЖНОСТИ							
MF-14-K	Присоединительный фланец из пластика						7100-0030-2000-000
подробная информация в последнем разделе!							



MF-14-K
Присоединительный фланец из пластика

