

Regolatori di temperatura per canale, incl. flangia di montaggio,
omologazione CE, Certificazione TÜV,
con uscita di commutazione

Prodotto di qualità testato DIN. Dispositivi di controllo e limitazione di temperatura per sistemi di generazione di calore, secondo DIN EN 14597. Limitatore di temperatura di sicurezza STB con omologazione CE (modulo B), secondo la direttiva 2014/68/EU.

Apparecchio regolatore di temperatura / termostato a sonda meccanico THERMASREG® KTR con uscita di commutazione, impiegato per il monitoraggio, la regolazione o la limitazione della temperatura di fluidi gassosi, come regolatore di caldaia o in impianti di riscaldamento, aerazione o climatizzazione nonché nella costruzione di macchine e apparecchi e in impianti di generazione di calore. È disponibile nella versione di apparecchio a uno o due stadi come regolatore regolabile di temperatura TR, termostato TW o limitatore di temperatura di sicurezza STB.



DATI TECNICI

Potenza di commutazione: (carico di contatto)	24...250 V AC +10%, 10 A, $\cos \varphi = 1,0$ 24...250 V AC +10%, 1,5 A, $\cos \varphi = 0,6$ a 24 V almeno 150 mA
Contatto:	blocco di commutazione in involucro antipolvere come commutatore a uno o due poli, a potenziale zero (contatto in scambio)
Involucro:	plastica, resistente ai raggi UV, materiale poliammidico, rinforzato al 30% con sfere di vetro, colore bianco traffico (simile a RAL 9016)
Dimensioni involucro:	108 x 70 x 73,5 mm (Thor 2)
Avvitamento cavo:	M20 x 1,5; con scarico della trazione
Elemento di misura:	Torsiometro con carica di liquido, sonda a dilatazione di liquido
Posizione di installazione:	a scelta
Temperatura ambiente:	-10...+65 °C sull'involucro di attivazione
Tolleranza:	$T_{\min} \pm 5 K$; $T_{\max} \pm 3 K$
Fluido di esercizio:	Aria
Tubo di protezione:	in metallo , CuZn37 (2.0321), \varnothing 14 mm, NL = 205 mm
Lunghezza di installazione:	ca. 205 mm (con flangia); ca. 184 mm (senza flangia)
Collegamento di processo:	con flangia di montaggio (compreso nella fornitura)
Collegamento elettrico:	0,14 - 2,5 mm ² , tramite morsetti a vite
Classe di protezione:	I (secondo EN 60 730)
Grado di protezione:	IP 65 (secondo EN 60 529)
Norme:	conformità CE secondo direttiva CEM 2014 / 30 / EU, direttiva sulla bassa tensione 2014 / 35 / EU
Certificati:	omologazione CE (modulo B), secondo la direttiva 2014 / 68 / EU , Certificato N.: IS-TAF - MUC 18 03 2652130 002, DIN EN 14597, N.registro: STB 1201, TR / STB 1202

FUNZIONE

TW, TR:

I contatti 2 - 3 si aprono quando la temperatura aumenta raggiungendo il valore impostato.

STB:

I contatti 2 - 1 ovvero 5 - 4 (a due stadi) si aprono quando la temperatura aumenta raggiungendo il valore impostato. La reinserzione è possibile solo dopo il raffreddamento di ca. 15 K - 20 K azionando il tasto di ripristino.





Varianti di dotazione:

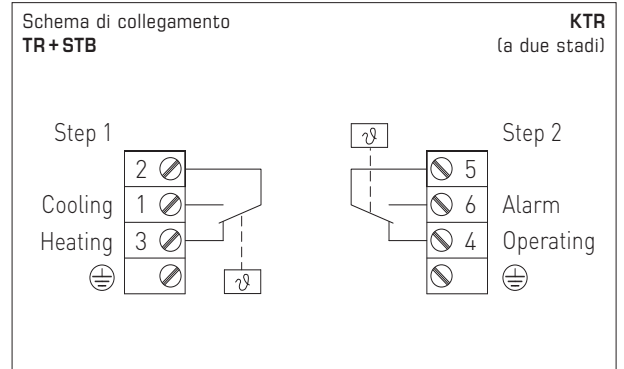
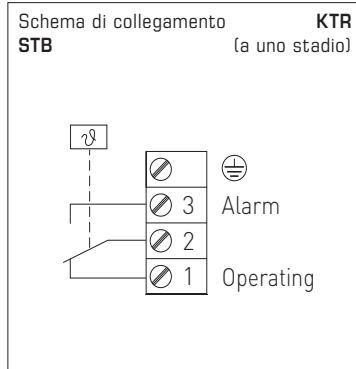
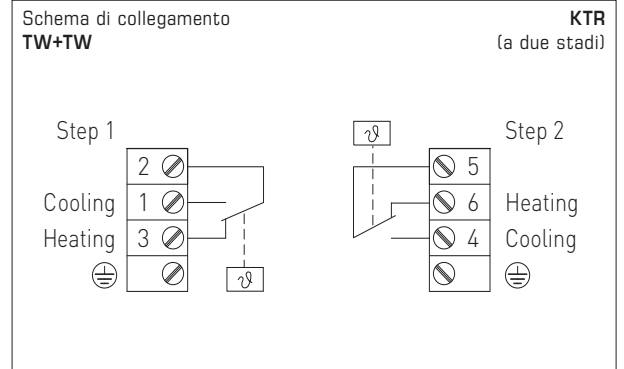
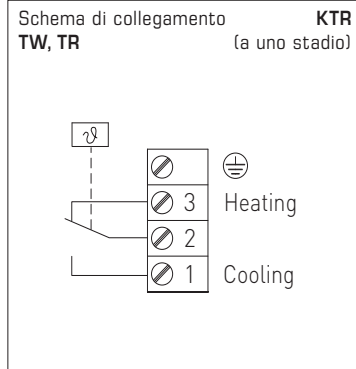
TW
Termostato
(con regolazione interna)

TR
Regolatore di temperatura
(regolazione esterna)

STB
Limitatore di temperatura
di sicurezza regolabile
(regolazione interna)

TW+TW
Doppio termostato
(regolazione interna)

TR+STB
Regolatore di temperatura (regolazione esterna) +
limitatore di temperatura
di sicurezza regolabile
(regolazione interna)



CERTIFICATE
valid until: 25.02.2028
ZERTIFIKAT
gültig bis: 25.02.2028

EU Type examination (module B) - production type - according to Directive 2014/68/EU
EU-Baumusterprüfung (Modul B) - Baumuster - nach Richtlinie 2014/68/EU

Certificate No.: **Z-IS-TAF-MUC-18-03-2652130-002**

Name and address of manufacturer: **S+S Regeltechnik GmbH
Pimaer Str. 20
90411 Nürnberg**

Name und Anschrift des Herstellers:

We herewith certify that the type mentioned below meets the requirements of the Directive 2014/68/EU.
Hiermit wird bescheinigt, dass das unten genannte Baumuster die Anforderungen der Richtlinie 2014/68/EU erfüllt.

Evaluation report No.: **C-T 1382-01/18 dated 2018-02-26**
Prüfbericht Nr.:

Scope of examination: **Safety temperature limiter as safety accessory
type: ETR and KTR (see page 3)
basis of examination and details see page 3**
Geltungsbereich:

Manufacturing plant: **S+S Regeltechnik GmbH
Pimaer Str. 20
90411 Nürnberg**
Fertigungsstätte:

TUV SÜD Industrie Service GmbH
Certification Body for pressure equipment

München, 26.02.2018
(Place, date)
(Ort, Datum)

Johannes Steiglechner
1

Notified Body, No. 0036
Notifizierende Stelle, Kennnummer 0036
TUV SÜD Industrie Service GmbH
Wiesentaldor 199
90568 München
GERMANY

089 5190-1027
fsuerung@tuevsued.de

Page 1 of the certificate No. / Seite 1 zum Zertifikat Nr. Z-IS-TAF-MUC-18-03-2652130-002

page 3 of certificate no. IS-TAF-MUC-18-03-2652130-002

Replaces certificate dated
IS-TAF-MUC 08 02 100248356 001
Basis of examination:
VdTUV-Merkblatt Temperatur 100:2017-03
DIN EN 14597 :2015-01
Essential safety requirements of Directive 2014/68/EU

Type code

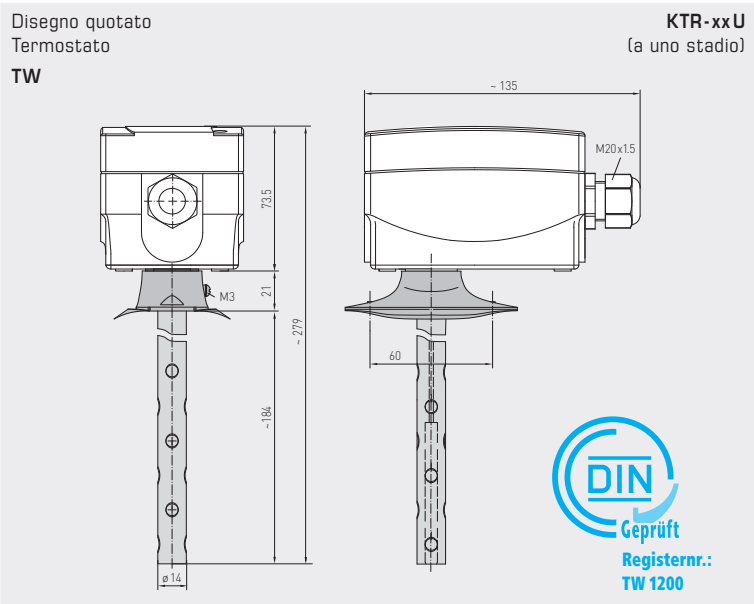
Type	Code	Technical data
ETR-R6585	STB	Range: from 65 °C to 85 °C
ETR-R90110	STB	Range: from 90 °C to 110 °C
KTR-R6585	STB	Same function as ETR R6585, with the following difference: The tube is not closed to the medium.
KTR-R90110	STB	Same function as ETR R90110, with the following difference: The tube is not closed to the medium.

Type	Code	Technical data
ETR-060R85	TR/STB	Combination of two single types: TR and STB with the range: TR: from 0 °C to +60 °C STB: from +65 °C to + 85°
ETR-090R110	TR/STB	Combination of two single types: TR and STB with the range: TR: from 0 °C to +90 °C STB: from +90 °C to + 110°
KTR-060R85	TR/STB	Same function as ETR-060R85, with the following difference: The tube is not closed to the medium
KTR-090R110	TR/STB	Same function as ETR-090R110, with the following difference: The tube is not closed to the medium

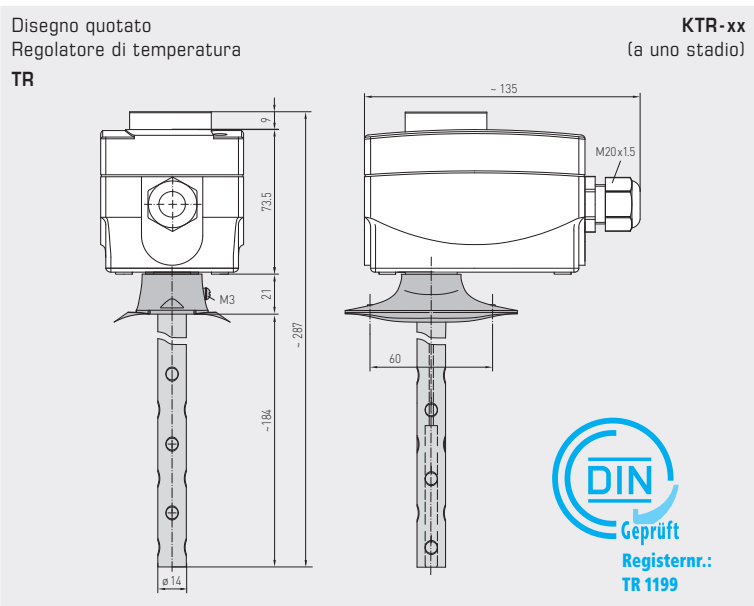
The conditions listed below have to be considered:

- 1 To keep the specified response time the types ETR... shall be used with the provided tube and thermal conducting paste
- 2 Possible risks caused by external fire or by traffic, wind and earthquake loading shall be examined separately depending from the installation situation of the pressure equipment

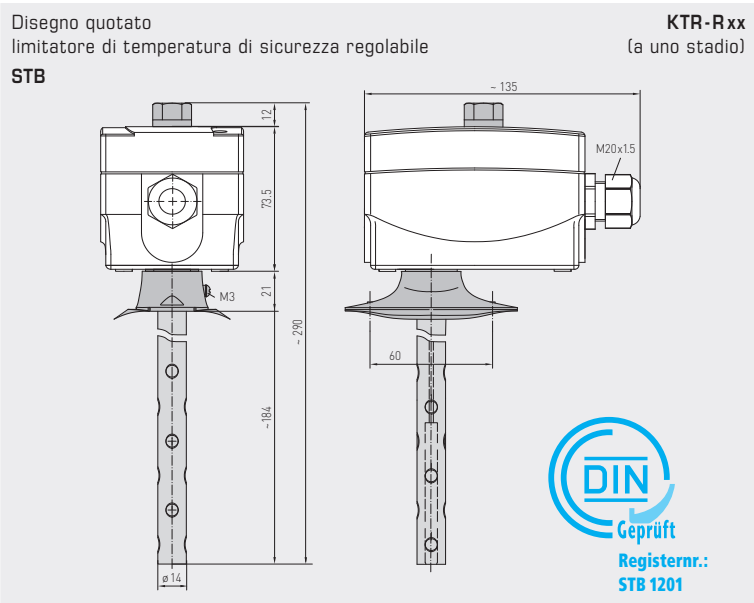
Appendix of certificate / Anlage zum Zertifikat Z-IS-TAF-MUC-18-03-2652130-002



KTR-060U
KTR-090U
(a uno stadio)
TW



KTR-1
KTR-060
KTR-090
KTR-0120
KTR-50140
(a uno stadio)
TR



KTR-R 6585
KTR-R 90110
(a uno stadio)
STB
regolabile



S+S REGELTECHNIK

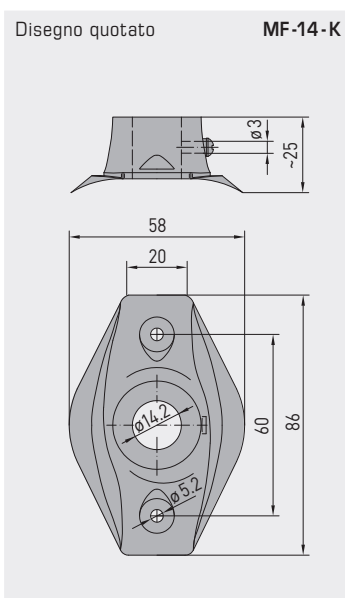
THERMASREG® KTR

a uno stadio

Regolatori di temperatura per canale, incl. flangia di montaggio,
omologazione CE, Certificazione TÜV,
con uscita di commutazione

THERMASREG® KTR Regolatori di temperatura per canale, a uno stadio						
Tipo / WG02	Ø mm	Range di temperatura (regolabili)	Differenza termica di commutazione (fissa) ca.	Max. temperatura capillare	N. art.	Prezzo
KTR-060 U / 090 U					TW	
KTR-060 U	14	0...+60 °C	3K	+75 °C	1102-3010-2100-350	81,95 €
KTR-090 U	14	0...+90 °C	3K	+120 °C	1102-3010-2100-450	81,95 €
KTR-xx					TR	
KTR-1	14	-35...+35 °C	3K	+75 °C	1102-3010-1100-150	81,95 €
KTR-060	14	0...+60 °C	3K	+75 °C	1102-3010-1100-350	81,95 €
KTR-090	14	0...+90 °C	3K	+120 °C	1102-3010-1100-450	81,95 €
KTR-0120	14	0...+120 °C	5K	+135 °C	1102-3010-1100-550	81,95 €
KTR-50140	14	+50...+140 °C	5K	+150 °C	1102-3010-1100-650	81,95 €
KTR-R6585 / R90110					STB	
KTR-R6585	14	+65...+85 °C	+0 / -15...20K	+120 °C	1102-3010-6100-750	97,16 €
KTR-R90110	14	+90...+110 °C	+0 / -15...20K	+120 °C	1102-3010-6100-850	97,16 €
Sovrapprezzo:	U	= Regolazione interna, se non compresa nel tipo				10,66 €
	/2	= 2 stadi, se non compresi nel tipo				su richiesta
Dotazione:	FT	= Ripristino manuale per temperatura in diminuzione				
	ST	= Ripristino manuale per temperatura in aumento				
	TR	= Regolatore di temperatura (regolazione esterna)				
	TB	= Limitatore di temperatura (regolazione interna)				
	TW	= Termostato (regolazione interna)				
	STB	= Limitatore di temperatura di sicurezza regolabile (regolazione interna); dall'esterno: tacitazione punto di commutazione, con blocco di reinserzione, reinserzione con tasto di ripristino ca. 15...20K sotto la temperatura di commutazione (+0K / -15 ... 20K) con omologazione CE (modulo B), secondo la direttiva 2014 / 68 / EU				

ACCESSORI			
MF-14-K	Flangia di montaggio in plastica	7100-0030-2000-000	10,24 €
per ulteriori informazioni vedere l'ultimo capitolo!			

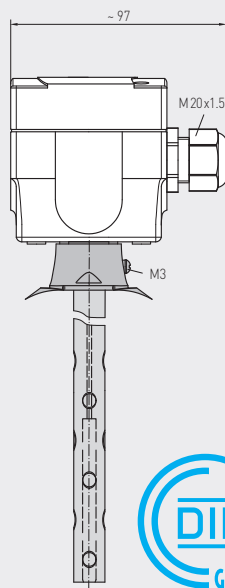
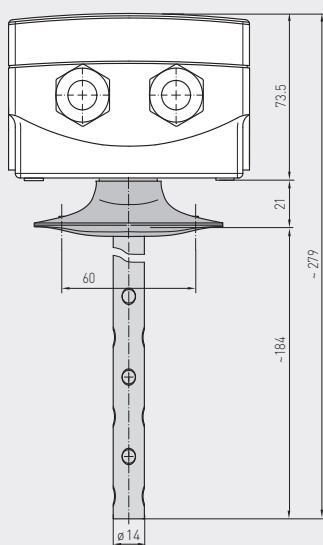
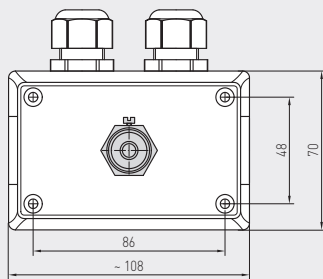


MF-14-K
Flangia di montaggio
in plastica



Disegno quotato
Doppio termostato
TW+TW

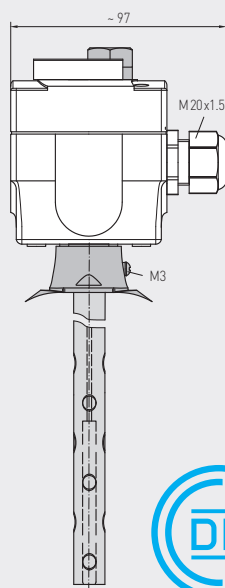
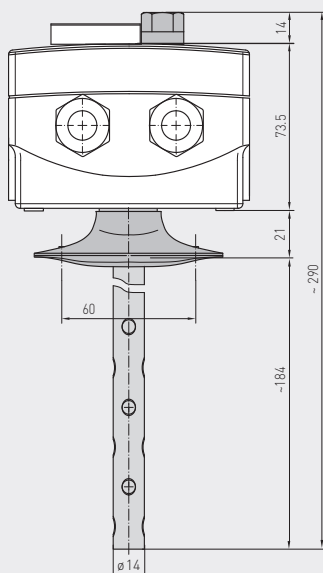
KTR-xxU
(a due stadi)



KTR-090090-U
(a due stadi)
TW+TW

Disegno quotato
Regolatore di temperatura +
limitatore di temperatura di
sicurezza regolabile
TR+STB

KTR-xxRxx
(a due stadi)



KTR-060R85
KTR-090R110
(a due stadi)
TR+STB
regolabile



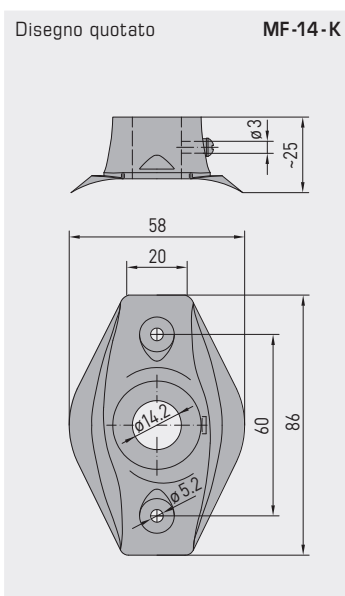
S+S REGELTECHNIK

THERMASREG® KTR

a due stadi

Regolatori di temperatura per canale, incl. flangia di montaggio,
omologazione CE, Certificazione TÜV,
con uscita di commutazione

THERMASREG® KTR Regolatori di temperatura per canale, a due stadi								
Tipo / WG02	Ø mm	Range di temperatura (regolabili)		Differenza termica di commutazione (fissa) ca.		Max. temperatura capillare	N. art.	Prezzo
		1.	2.	1.	2.			
KTR-090090 U							TW+TW	
KTR-090090 U	14	0...+90 °C	0...+90 °C	3 K	3 K	+120 °C	1102-3010-2205-150	121,85 €
KTR-060R85							TR+STB	
KTR-060R85	14	0...+60 °C	+65...+85 °C	3 K	+0/-15...20 K	+120 °C	1102-3010-7205-250	121,85 €
KTR-090R110							TR+STB	
KTR-090R110	14	0...+90 °C	+90...+110 °C	3 K	+0/-15...20 K	+135 °C	1102-3010-7205-350	121,85 €
Sovrapprezzo:	U	= Regolazione interna, se non compresa nel tipo						10,66 €
	/2	= 2 stadi, se non compresi nel tipo						su richiesta
Dotazione:	TR	= Regolatore di temperatura (regolazione esterna)						
	TW	= Termostato (regolazione interna)						
	STB	= Limitatore di temperatura di sicurezza regolabile (regolazione interna); dall'esterno: tacitazione punto di commutazione, con blocco di reinserzione, reinserzione con tasto di ripristino ca. 15 ... 20 K sotto la temperatura di commutazione (+0K/-15 ... 20K) con omologazione CE (modulo B), secondo la direttiva 2014/68/EU						
ACCESSORI								
MF-14-K	Flangia di montaggio in plastica						7100-0030-2000-000	10,24 €
per ulteriori informazioni vedere l'ultimo capitolo!								



MF-14-K
Flangia di montaggio
in plastica

