

Sonde de qualité de l'air pour montage en gaine (COV) resp. convertisseur de mesure, y compris bride de montage, auto-calibrant, avec commutation multi-gamme et sortie active / tout ou rien

Produit de qualité breveté (n° de brevet DE 10 2014 010 719.1)

Sonde de mesure pour montage en gaine **AERASGARD® KLQ-SD** sans entretien avec sortie active, calibrage automatique, dans un boîtier plastique compact avec vis de fermeture rapide, pour déterminer la qualité de l'air (0...100% VOC). Le convertisseur de mesure convertit les grandeurs de mesure en un signal normalisé de 0-10V.

Sonde de mesure pour montage en gaine **AERASGARD® KLQ-W** sans entretien avec sortie active / de commutation, calibrage automatique, dans un boîtier plastique compact avec vis de fermeture rapide, pour déterminer la qualité de l'air (0...100% VOC). Le convertisseur de mesure convertit les grandeurs de mesure en un signal normalisé de 0-10V ou de 4...20mA (commutable).

La sonde est utilisée dans les bureaux, hôtels, salles de conférence, appartements, magasins, etc. et sert à évaluer le climat ambiant. Cela permet d'économiser de l'énergie, d'aérer les pièces en fonction des besoins et donc de réduire les coûts d'exploitation et d'améliorer le bien-être.

La qualité de l'air est déterminée à l'aide d'un **capteur COV** (capteur de gaz mixtes pour substances organiques volatiles). Ce capteur détermine la pollution de l'air ambiant par des gaz pollués tels que la fumée de cigarette, les odeurs corporelles, l'air respirable, les vapeurs de solvants, les émissions etc. En ce qui concerne la contamination prévisible de l'air, une sensibilité aux COV faible, moyenne ou élevée peut être réglée. L'analyse de l'air ambiant peut également être effectuée selon le classement IAQ (de très bonne à très mauvaise) selon les directives du Ministère fédéral de l'Environnement.

CARACTÉRISTIQUES TECHNIQUES

| | |
|---------------------------|---|
| Alimentation en tension : | 24 V ca / cc (± 10%) |
| Puissance absorbée : | < 1,5 W / 24 V cc typique ; < 2,9 VA / 24 V ca typique |
| Capteur : | capteur COV (oxyde métallique) (volatile organic compounds = composés organiques volatils), avec étalonnage manuel (via touche zéro), avec étalonnage automatique (actif en permanence) |
| Plage de mesure : | 0...100% qualité d'air, se référant au gaz de calibrage, commutation multi-gamme (sélectionnable via interrupteur DIP) sensibilités COV (basse/moyenne/élevée) ou classement IAQ (Indoor Air Quality - Qualité de l'air intérieur) |
| Sortie : | (0V = air propre, 10V = air pollué) KLQ-SD 0-10V (réglage fixe) KLQ-W 0-10V ou 4...20mA, charge < 800 Ω (sélectionnable via interrupteur DIP), avec potentiomètre offset (± 10% de la plage de mesure) |
| Sortie relais : | KLQ-SD sans inverseur KLQ-W avec inverseur sans potentiel (24V/1A), point de commutation réglable |
| Précision : | typique ± 20% Vf (se référant au gaz de calibrage) |
| Durée de vie : | > 60 mois (sous sollicitation normale) dépend du type de sollicitation et de la concentration de gaz |
| Échange de gaz : | diffusion |
| Temps de démarrage : | env. 1 heure |
| Temps de réponse : | env. 1 minute, vitesse d'écoulement du gaz 0,3 m/s (air) |
| Température ambiante : | -10...+60 °C |
| Raccordement électrique : | 0,14 - 1,5 mm ² , par bornes à vis |
| Boîtier : | plastique, résistant aux UV, matière polyamide, renforcé à 30% de billes de verre, avec vis de fermeture rapide (association fente / fente en croix), couleur blanc signalisation (similaire à RAL 9016). Le couvercle de l'écran est transparent ! |
| Dimensions du boîtier : | 72 x 64 x 37,8 mm (Tyr 1 sans écran) |
| Raccordement de câble : | presse-étoupe en plastique (M 16 x 1,5 ; avec décharge de traction, remplaçable, diamètre intérieur max. 10,4 mm) ou connecteur M12 selon DIN EN 61076-2-101 (en option et sur demande) |
| Tube de protection : | PLEUROFORM™ , polyamide (PA6), avec protection contre la torsion, Ø 20 mm, NL = 202,5 mm (100 mm en option), v _{max} = 30 m/s (air) |
| Raccordement process : | avec bride de montage en matière plastique (compris dans la livraison) |
| Classe de protection : | III (selon EN 60 730) |
| Type de protection : | IP65 (selon EN 60 529)* Boîtier testée, TÜV SÜD, rapport n° 713139052 (Tyr 1) * boîtier à l'état monté (PLEUROFORM perméable à la diffusion : IP 30) |
| Normes : | conformité CE selon Directive « CEM » 2014 / 30 / EU |
| ACCESSOIRES | voir dernier chapitre |



MFT-20-K
bride de montage
en matière plastique





S+S REGELTECHNIK

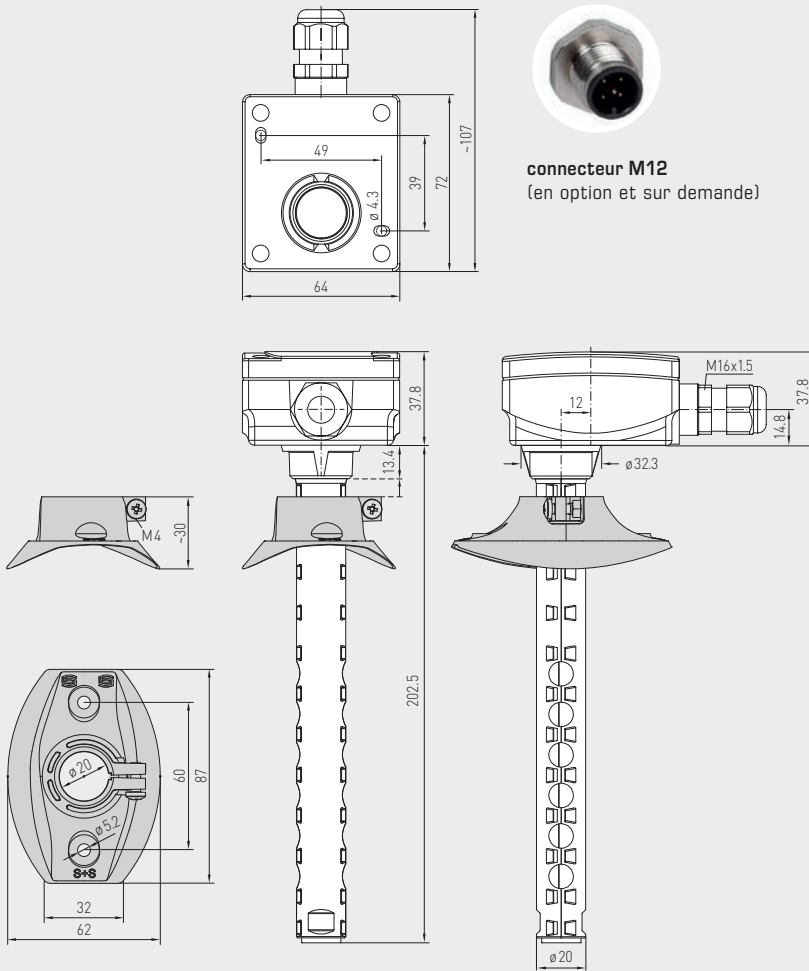
AERASGARD® KLQ-W
AERASGARD® KLQ-SD

Sonde de qualité de l'air pour montage en gaine (COV) resp. convertisseur de mesure,
y compris bride de montage, auto-calibrant, avec commutation multi-gamme
et sortie active / tout ou rien



Plan coté
(mm)

KLQ-W
KLQ-SD

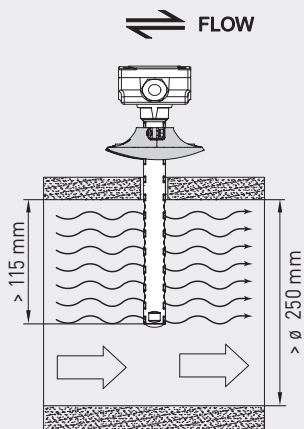


KLQ-W
KLQ-SD
avec vis de fermeture
rapide (IP65)

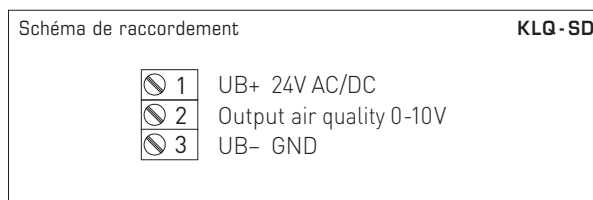
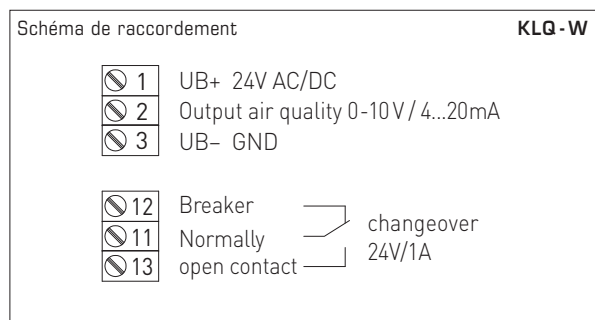
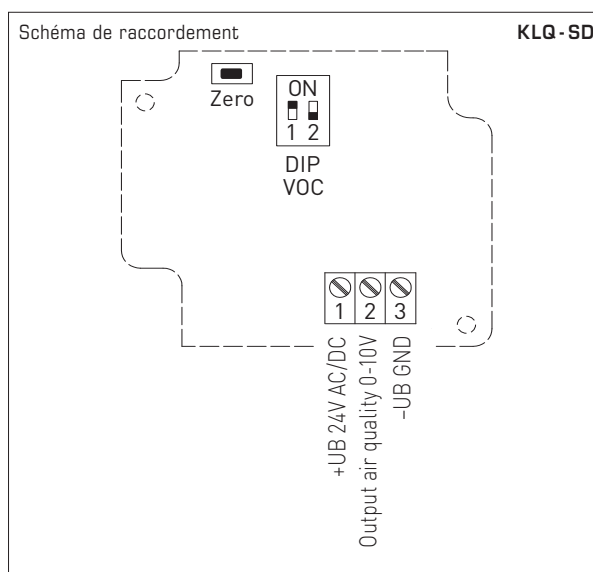
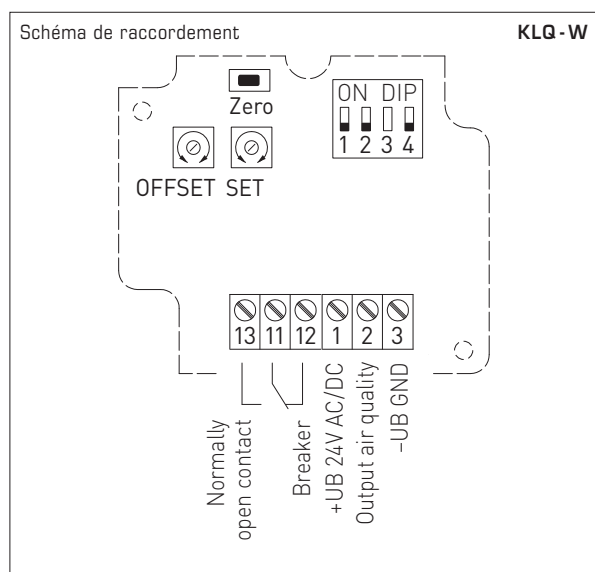


Schéma de montage

KLQ-W
KLQ-SD



Sonde de qualité de l'air pour montage en gaine (COV) resp. convertisseur de mesure,
y compris bride de montage, auto-calibrant, avec commutation multi-gamme
et sortie active /tout ou rien



| Interrupteur DIP KLQ-W | | |
|---------------------------------|--------------|-----------|
| Sensibilité COV | DIP 1 | DIP 2 |
| LOW | OFF | OFF |
| MEDIUM (default) | ON | OFF |
| HIGH | OFF | ON |
| IAQ (Indoor Air Quality) | ON | ON |
| Sortie | DIP 4 | |
| Tension 0 -10V (default) | OFF | |
| Courant 4...20 mA | ON | |

Remarque: **DIP 3** ne sont pas affecté !

| Interrupteur DIP KLQ-SD | | |
|---------------------------------|-----------|-----------|
| Sensibilité COV | DIP 1 | DIP 2 |
| LOW | OFF | OFF |
| MEDIUM (default) | ON | OFF |
| HIGH | OFF | ON |
| IAQ (Indoor Air Quality) | ON | ON |

| Niveau | IAQ (Indoor Air Quality) | COV |
|--------|--|-----------|
| 1 | Très bonne aucune mesure nécessaire | 0...19% |
| 2 | bonne aération recommandée prochainement | 20...39% |
| 3 | moyenne aération recommandée | 40...59% |
| 4 | mauvaise aération prolongée nécessaire | 60...79% |
| 5 | Très mauvaise aération intensive indispensable | 80...100% |

Tableau conforme aux directives COVT du Ministère fédéral de l'Environnement pour l'évaluation du niveau de contamination de l'air intérieur
(Journal du Ministère fédéral de la santé - Recherche en santé - Protection de la santé 2007, 50: 990-1005)



S+S REGELTECHNIK

AERASGARD® KLQ-W
AERASGARD® KLQ-SD

Sonde de qualité de l'air pour montage en gaine (COV) resp. convertisseur de mesure, y compris bride de montage, auto-calibrant, avec commutation multi-gamme et sortie active/tout ou rien

KLQ-W
Platine



AERASGARD® KLQ-SD Sonde de qualité de l'air pour montage en gaine resp. convertisseur de mesure, *Standard*
AERASGARD® KLQ-W Sonde de qualité de l'air pour montage en gaine resp. convertisseur de mesure, *Premium*

| Type / WG02 | plage de mesure COV | sortie COV | équipement | référence | prix |
|-------------|---|---------------------|------------|----------------------------|-----------------|
| KLQ-SD | | (réglage fixe) | | IP 65 | |
| KLQ-SD-U | 0...100% | 0-10V | - | 1501-3170-1001-500 | 227,65 € |
| KLQ-W | | (commutable) | | IP 65 | |
| KLQ-W | 0...100% | 0-10V / 4...20mA | Inverseur | 1501-3150-7301-500 | 237,62 € |
| En option : | Raccordement de câble avec connecteur M12 selon DIN EN 61076-2-101 tube de protection plus court PLEUROFORM™ , NL = 100 mm | | | sur demande sur demande | |
| Remarque : | Cet appareil ne doit pas être utilisé comme un dispositif de sécurité! | | | | |

