

Sonda del flusso d'aria per canale / flussometro d'aria,  
incl. flangia di montaggio, elettronica,  
con uscita attiva / di commutazione

Sonda elettronica del flusso d'aria per canale **RHEASGARD® KLGF** con uscita attiva, involucro in plastica antiurto con viti a chiusura rapida, avvitamento cavo, con/senza display, per determinare la velocità di flusso (0,1...20 m/s). Il trasmettitore di misura trasforma il segnale di misura in un segnale normalizzato di 0 -10 V.

Sonda/rivelatore elettronica/o del flusso d'aria per canale **RHEASGARD® KLGF** (senza display) e **KLGFVT** (con display) con uscita attiva e commutabile, involucro in plastica antiurto con viti a chiusura rapida, con avvitamento cavo, per determinare la velocità di flusso (0,1...20 m/s) e la temperatura (0...+50 °C). Nell'apparecchio **KLGFVT** è possibile richiamare alternativamente la misura calcolata per la portata in volume anziché per il flusso (configurazione tramite display). Il trasmettitore di misura riconosce automaticamente il tipo di uscita necessaria e trasforma le grandezze di misura nel segnale normalizzato necessario di 0-10 V oppure 4...20 mA (**Automatic Output Switching**).

Flussometro d'aria per canale **RHEASREG® KLSW** con uscita di commutazione, involucro in plastica antiurto con viti a chiusura rapida, con avvitamento cavo, con/senza display, per determinare la velocità di flusso (0,1...20 m/s). Le sonde di flusso sono indicate per monitorare o gestire i flussi d'aria in canali, ventilatori, valvole a farfalla e per monitorare in funzione del flusso gli umidificatori e le batterie elettriche di riscaldamento secondo DIN 5700 parte 420 o per l'impiego in collegamento con impianti DDC.

#### DATI TECNICI

Alimentazione di tensione:	24 V AC/DC (± 10%) ( <b>KLSW-W24, KLGF xx</b> ) 230 V AC, 50 Hz ( <b>KLSW-W230</b> )
Corrente assorbita:	ca. 3 VA ( <b>KLGF, KLSW-W24, KLSW-W230</b> ) ca. 4 VA ( <b>KLGFVT, KLGFVT</b> )
Grandezze:	velocità di flusso [m/s], portata in volume [m³/h], temperatura [°C]
Uscite:	<b>KLGF</b> 1x 0-10 V (variante U) <b>KLGF(V)T</b> 2x 0-10 V / 4...20 mA (tramite <b>Automatic Output Switching</b> - l'apparecchio riconosce il tipo di uscita necessario e commuta automaticamente sull'uscita U oppure I); contatto in scambio 24 V (max. 5 A, cos φ = 1,0) <b>KLSW-W24</b> contatto in scambio 24 V (max. 5 A, cos φ = 1,0) <b>KLSW-W230</b> contatto in scambio <b>230 V AC</b> (max. 5 A, cos φ = 1,0)

#### FLUSSO D'ARIA

Sensore:	calorimetrico, con compensazione della temperatura, con protezione antirottura sonda, con calibrazione manuale del punto zero (tramite pulsante)
Range di misura:	0,1...20 m/s
Precisione:	0,5 m/s + 3% Vm
Stabilità a lungo termine:	± 0,5% Vf all'anno
Ripetibilità:	± 1,0% Vf
Punto di commutazione:	1...20 m/s, valore soglia regolabile tramite potenziometro
Isteresi di commutazione:	2,0% Vf
Tempo di avviamento:	< 2 min
Tempo di risposta:	< 5 s
Soppressione di avvio:	0 / 60 s ( <b>KLGF/KLSW</b> senza display), attivabile tramite DIP switch 0...120 s ( <b>KLGF/KLSW</b> con display, <b>KLGFVT/KLGFVT</b> ), regolabile mediante potenziometro

#### TEMPERATURA

Sensore:	<b>KLGF(V)T</b> NTC 10k
Range di misura:	0...+50 °C
Precisione:	tipico ± 0,5 K a +25 °C
Tubo di protezione:	<b>PLEUROFORM™</b> , materiale poliammidico (PA6), antitorsione, Ø 20 mm, lunghezza nominale NL = 120 mm / 220 mm, v <sub>max</sub> = 30 m/s (aria), come opzione su richiesta in <b>acciaio inox V2A</b> (1.4301), Ø 16 mm

Involucro: plastica, resistente ai raggi UV, materiale poliammidico, rinforzato al 30% con sfere di vetro, con viti a chiusura rapida (combinazione intaglio / impronta a croce), colore bianco traffico (simile a RAL 9016), il coperchio per il display è trasparente!

Dimensioni involucro:	126 x 90 x 50 mm (Tyr 2)
Collegamento cavo:	<b>avvitamento cavo</b> in plastica (M 16 x 1,5; con scarico della trazione, intercambiabile, diametro interno max. 10,4 mm)
Collegamento elettrico:	0,2 - 1,5 mm², tramite morsetto push-in
Collegamento di processo:	tramite flangia di montaggio (compresa nella fornitura)
Temperatura ambiente:	conservazione -20...+50 °C; esercizio 0...+50 °C
Temperatura del fluido:	0...+70 °C
Umidità dell'aria ammessa:	< 98% u.r., aria non tossica senza condensa
Classe di protezione:	II (secondo EN 60 730) con UB = 230 V ( <b>KLSW-W230</b> ) III (secondo EN 60 730) con UB = 24 V ( <b>KLSW-W24, KLGF xx</b> )
Grado di protezione:	<b>IP 65</b> (secondo EN 60 529) involucro; sensori IP 20
Norme:	conformità CE secondo la direttiva CEM 2014 / 30 / EU
Come opzione:	<b>display illuminato</b> , a tre righe, dimensioni ca. 70 x 40 mm (L x A), per l'indicazione di velocità di flusso, portata in volume e temperatura

Tubo di protezione (NL) 120 mm



Tubo di protezione (NL) 220 mm



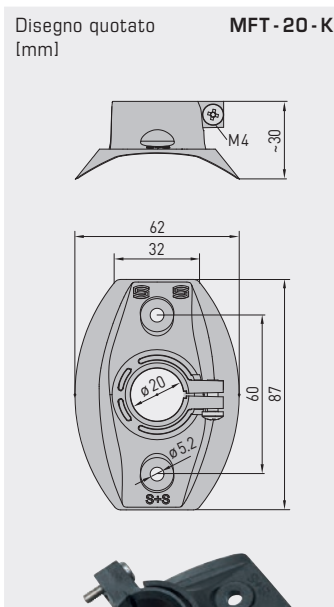
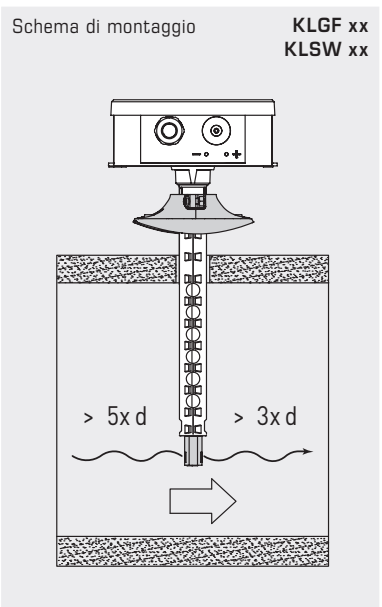
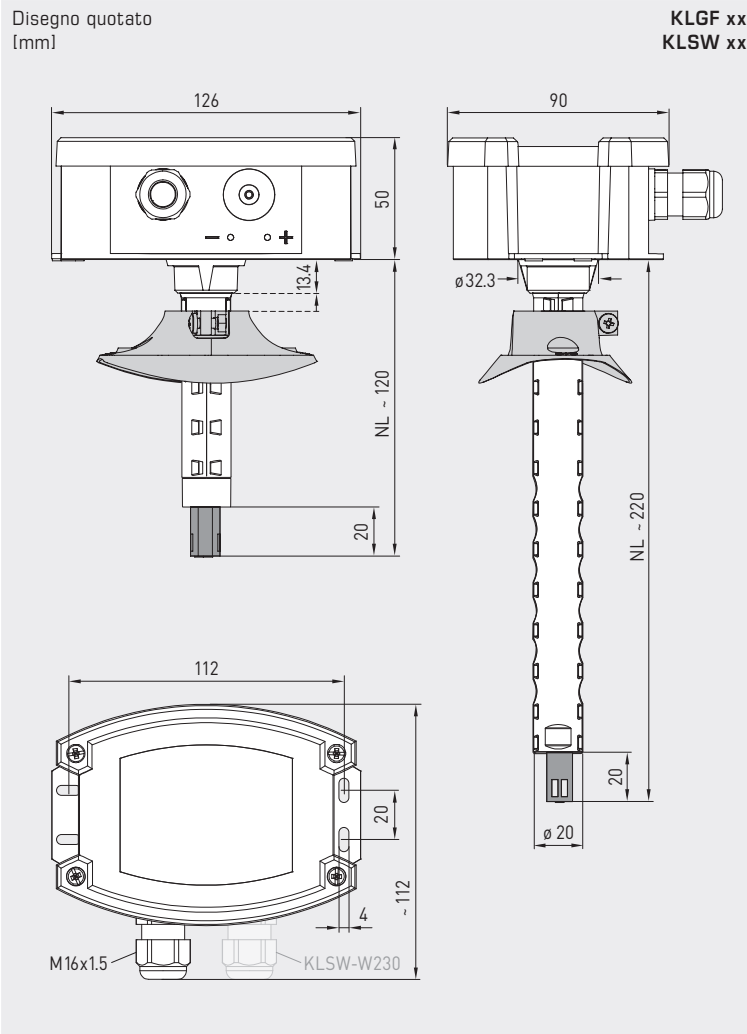


**NEW**

S+S REGELTECHNIK

RHEASGARD® **KLGF xx**  
RHEASREG® **KLSW xx**

Sonda del flusso d'aria per canale / flussometro d'aria,  
incl. flangia di montaggio, elettronica,  
con uscita attiva / di commutazione



**MFT-20-K**  
Flangia di montaggio  
in plastica

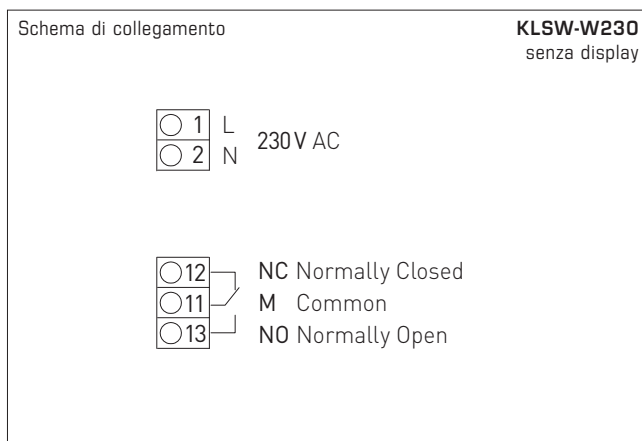
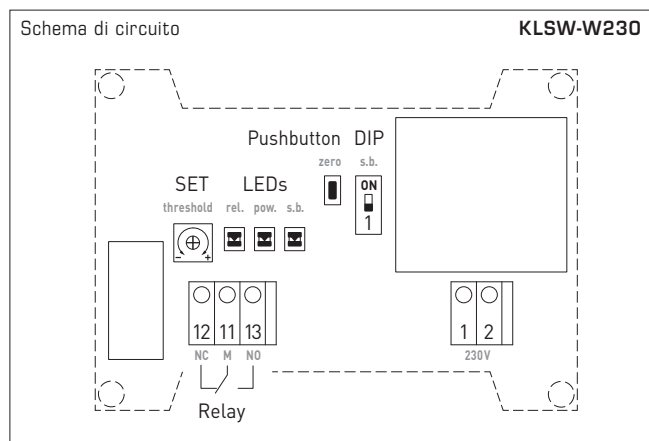
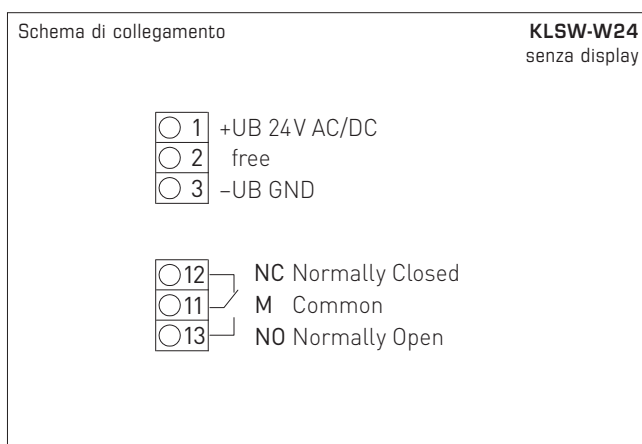
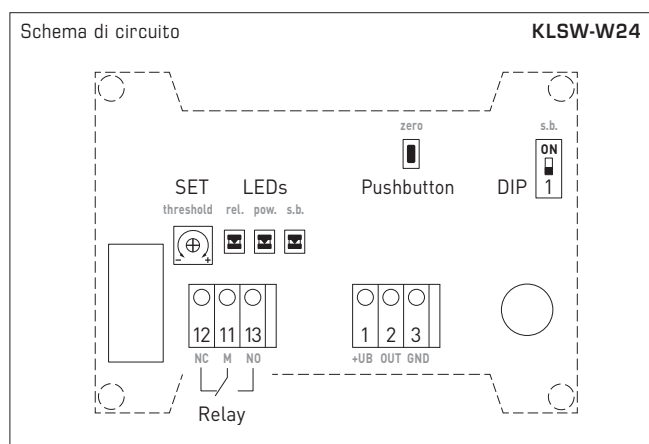
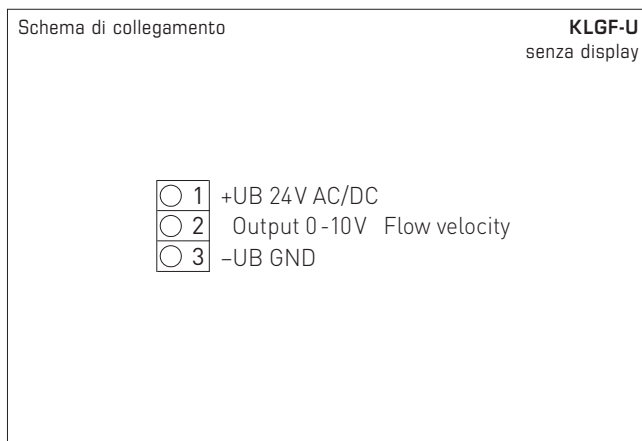
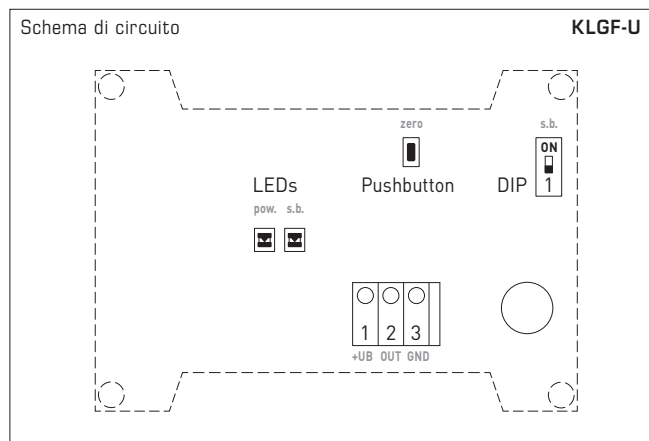


Automatic detection and switching  
to standard signal 0...10V or 4...20mA

**AOS-PATENTED**  
AUTOMATIC OUTPUT SWITCHING



Sonda del flusso d'aria per canale / flussometro d'aria,  
incl. flangia di montaggio, elettronica,  
con uscita attiva / di commutazione



**KLSW-W230**  
con contatto in scambio,  
UB = 230V

**KLSW-W24**  
con contatto in scambio,  
UB = 24V

**KLGF-U**  
con uscita 0-10V,  
UB = 24V



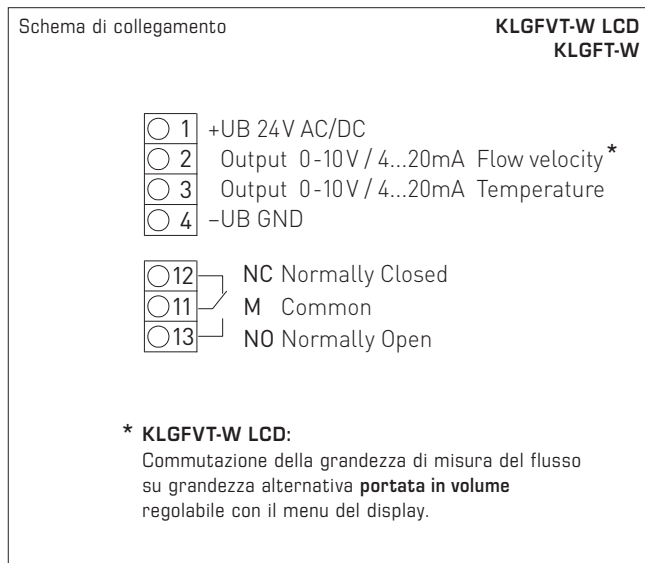
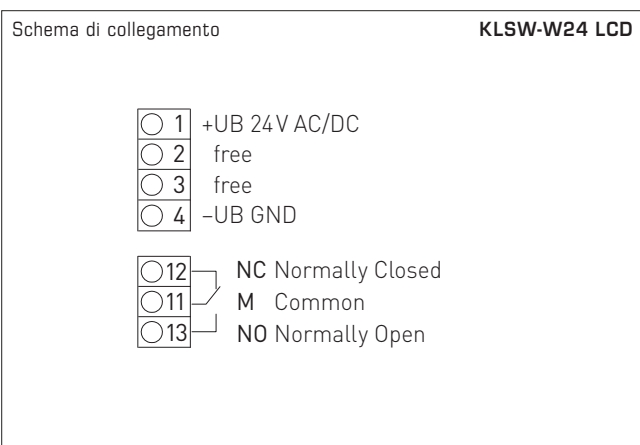
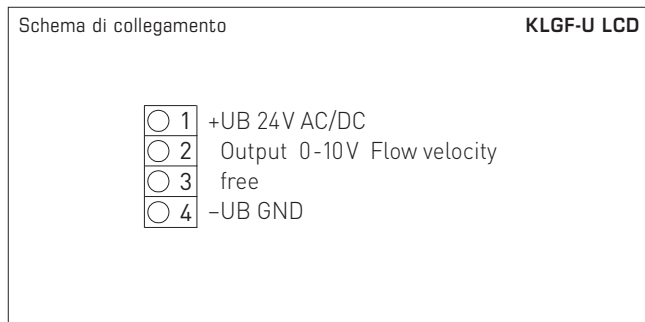
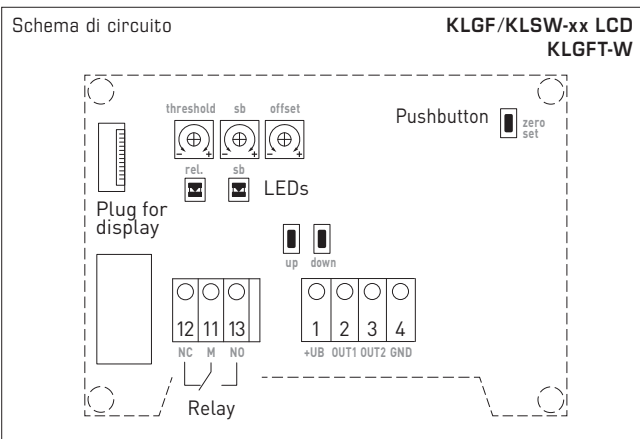


NEW

S+S REGELTECHNIK

RHEASGARD® KLGf xx  
RHEASREG® KLSWxx

Sonda del flusso d'aria per canale / flussometro d'aria,  
incl. flangia di montaggio, elettronica,  
con uscita attiva / di commutazione



RHEASGARD® KLGf Sonda del flusso d'aria per canale, elettronica, con uscita attiva  
 RHEASGARD® KLGf(V)T Sonda del flusso d'aria per canale, elettronica, con uscita attiva e di commutazione  
 RHEASREG® KLSW Flussometro d'aria per canale, elettronico, con uscita commutabile

Tipo / WG01	Alimentazione di tensione	Uscita attiva	Uscita di commutazione	Display (NL)	N. art.	Prezzo
<b>KLGf</b>		<b>Variante U</b>				
KLGf-U 120mm	24V AC/DC	1x 0-10V	-	120 mm	1701-4111-0102-000	269,14 €
KLGf-U	24V AC/DC	1x 0-10V	-	220mm	1701-4111-0101-000	253,07 €
KLGf-U LCD	24V AC/DC	1x 0-10V	-	220 mm	■ 1701-4111-1101-000	318,30 €
Opzionale:	cavo di collegamento con connettore M12 secondo EN 61076-2-101				su richiesta	
<b>KLGf(V)T</b>		<b>AOS</b>				
KLGfT-W	24V AC/DC	2x 0-10V / 4...20mA	1 contatto in scambio	220 mm	1701-4118-0201-001	320,56 €
KLGfVT-W LCD	24V AC/DC	2x 0-10V / 4...20mA	1 contatto in scambio	220 mm	■ 1701-4118-1401-001	394,79 €
<b>KLSW-W24</b>						
KLSW-W24 120mm	24V AC/DC	-	1 contatto in scambio	120 mm	1701-4113-0102-001	237,65 €
KLSW-W24	24V AC/DC	-	1 contatto in scambio	220 mm	1701-4113-0101-001	221,58 €
KLSW-W24 LCD	24V AC/DC	-	1 contatto in scambio	220 mm	■ 1701-4113-1101-001	275,57 €
<b>KLSW-W230</b>						
KLSW-W230 120mm	230V AC	-	1 contatto in scambio	120 mm	1701-4133-0102-001	239,34 €
KLSW-W230	230V AC	-	1 contatto in scambio	220 mm	1701-4133-0101-001	223,27 €

Nota: **Contatto in scambio** con reset automatico (il relè si apre automaticamente quando non viene raggiunto nuovamente il valore soglia).  
**AOS (Automatic Output Switching)** = interfaccia analogica brevettata (brevetto n. DE 10 2015 015 941 B4), l'apparecchio riconosce automaticamente il tipo di uscita necessario 0-10V oppure 4...20mA  
**KLGfT, KLGfVT** T = Temperatura (0...+50°C) – grandezza di misura aggiuntiva  
 V = Portata in volume (0...200.000 m³/h) – grandezza di misura alternativa configurabile tramite display!