

Канальный гигротермостат или датчик влажности и температуры ($\pm 2,0\%$), вкл. присоединительный фланец, электронный, двухступенчатый, с переключением между несколькими диапазонами и аналоговым / релейным выходом

Электронный канальный гигростат и/или термостат **HYGRASREG® KHT-30** с аналоговым и двумя релейными выходами, настраиваемыми порогами переключения и дисплеем для отображения измеренной влажности и/или измеренной температуры (класс точности $\pm 2,0\%$ отн. влажности). Относительной влажности и/или температуре можно присвоить заданные значения.

Он пригоден для регулирования и контроля относительной влажности (увлажнение и осушение) и/или температуры (подогрев и охлаждение), например, в каналах систем вентиляции и кондиционирования воздуха, лабораториях, производственных помещениях, климатических камерах, плавательных бассейнах, теплицах и т. д., для управления установками осушения и увлажнения или регулирования степени нагрева. Измерительные преобразователи предназначены для точного измерения влажности/температуры. В исполнении KHT-30 используется цифровой чувствительный элемент с высокой долговременной стабильностью. Он предназначен для использования в воздухе без агрессивных газов, вредных веществ и пыли.

ТЕХНИЧЕСКИЕ ДАННЫЕ

Напряжение питания:	24 В перем. / пост. тока ($\pm 20\%$)
Потребляемая мощность:	< 1,5 ВА / 24 В пост. тока, < 3,5 ВА / 24 В перем. тока
Чувствительный элемент:	цифровой датчик влажности со встроенным датчиком температуры , с малым гистерезисом, высокой долговременной стабильностью
Защита чувств. эл.:	сменный пластиковый спеченный фильтр, \varnothing 16 мм, L = 35 мм, (опционально – металлокерамический фильтр, \varnothing 16 мм, L = 32 мм)
Диапазон настройки:	5...95 % отн. вл. (влажность) переключение между четырьмя диапазонами (см. таблицу) –35...+35 °C; –35...+75 °C; 0...+50 °C; 0...+80 °C (температура) (раздельная настройка ступеней переключения 1 и 2)
Разность значений вкл. / выкл.:	режим 1: произвольная настройка обеих ступеней переключения (отн. влажность) режим 2: 5 % между обеими ступенями (отн. влажность) режим 3: произвольная настройка обеих ступеней переключения (температура) режим 4: ступень переключения 1 (температура), ступень переключения 2 (отн. влажность) (настраивается при помощи DIP-переключателей)
Выход:	беспотенциальный переключатель (2 переключающих, 24 В, омическая нагрузка 1 А, с раздельной настройкой, два по 0–10 В для варианта U или 4...20 мА для варианта I)
Точность влажности:	обычно $\pm 2,0\%$ (20...80 % отн. вл.) при +25 °C, иначе $\pm 3,0\%$
Точность температуры:	обычно $\pm 0,2\text{K}$ при +25 °C
Температура окруж. среды:	при хранении: –35...+85 °C; при эксплуатации: –30...+75 °C, без конденсата
Долговр. стабильность:	$\pm 1\%$ в год
Корпус:	пластик, устойчивый к ультрафиолетовому излучению, полиамид, 30 % усиление стеклянными шариками, с быстрозаворачиваемыми винтами (комбинация шлиц / крестовой шлиц), цвет — транспортный белый (аналогичен RAL 9016), крышка дисплея прозрачная!
Размеры корпуса:	126 x 90 x 50 мм (Тур 2)
Кабельное соед.:	резьбовой кабельный ввод из пластика (M 16 x 1,5; с разгрузкой от натяжения, сменный, макс. внутренний диаметр 10,4 мм) или разъем M12 согласно DIN EN 61076-2-101 (по запросу)
Защитная трубка:	PLEUROFORM™ , полиамид (PA6), блокировка от прокручивания \varnothing 20 мм, NL = 235 мм (опционально 100 мм), $v_{\text{max}} = 30$ м/с (воздух) (опционально по запросу из высококачественной стали V2A (1.4301), \varnothing 16 мм)
Класс защиты:	III (согласно EN 60 730)
Степень защиты:	IP 65 (согласно EN 60 529)
Эл. подключение:	0,14–1,5 мм ² , по винтовым зажимам
Нормы:	соответствие CE согласно Директиве по ЭМС 2014 / 30 / EU
Дисплей:	дисплей с подсветкой , трехстрочный, вырез ок. 70 x 40 мм (ширина x высота), для отображения измеренной влажности и/или температуры или настройки заданных значений

ПРИНЦИП РАБОТЫ

Увлажнение/подогрев:	Ступень 1: подключить контакты 11–12. При падении влажности/температуры на 3 % отн. вл./1 К (гистерезис) ниже порога переключения S1 контакт переключается на 11–12. Ступень 2: подключить контакты 21–22. При падении влажности/температуры на 3 % отн. вл./1 К (гистерезис) ниже порога переключения S2 контакт переключается на 21–22. Зажим 2: выход для относительной влажности / зажим 3: выход для температуры
Осушение/охлаждение:	Ступень 1: подключить контакты 11–13. При превышении заданного порога переключения S1 контакт переключается на 11–13. Ступень 2: подключить контакты 21–23. При превышении заданного порога переключения S2 контакт переключается на 21–23. Зажим 2: выход для относительной влажности / зажим 3: выход для температуры



S+S REGELTECHNIK

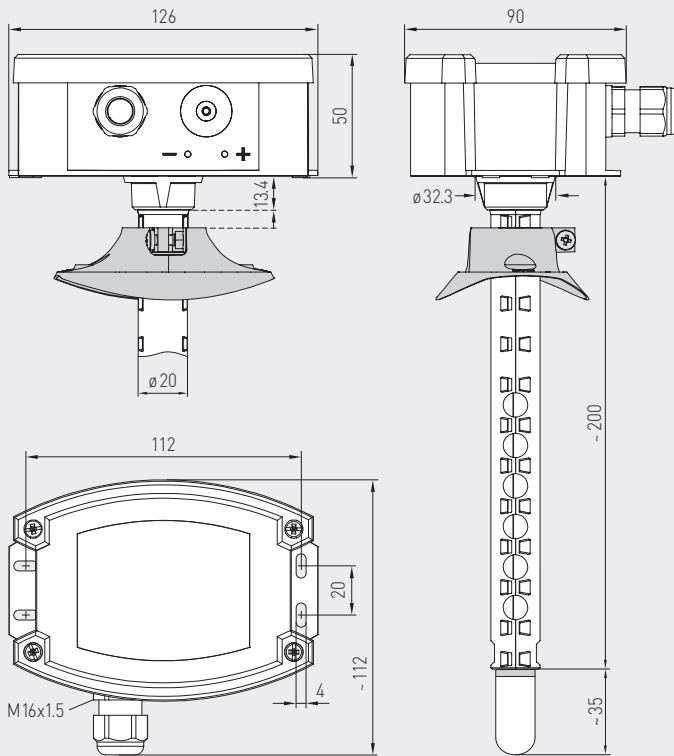
HYGRASREG® KHT - 30

Канальный гигротермостат или датчик влажности и температуры ($\pm 2,0\%$), вкл. присоединительный фланец, электронный, двухступенчатый, с переключением между несколькими диапазонами и аналоговым / релейным выходом



Габаритный чертёж [мм]

KHT-30



SF-K

Пластиковым спеченным фильтром (стандартное исполнение)



SF-M

Металлокерамический фильтр (опция)



разъем M12 (опционально по запросу)

KHT-30

с дисплеем и пластиковым спеченным фильтром (стандартное исполнение)



KHT-30

с дисплеем и металлокерамическим фильтром (опция)

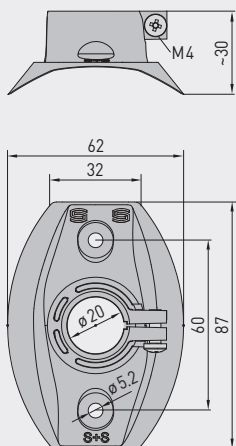


Габаритный чертёж [мм]

MFT-20-K

MFT-20-K

Присоединительный фланец из пластика



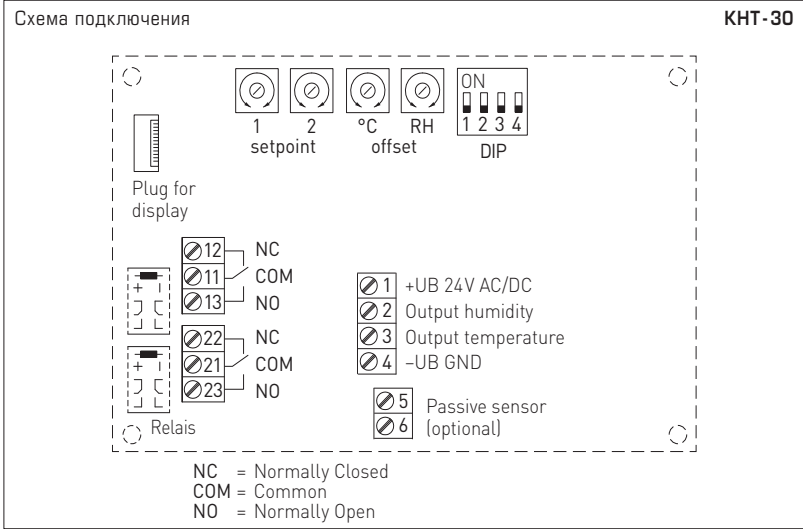
Индикация на дисплее

В первой строке дисплея отображается измеренная влажность в % отн. влажн. и температура в °C. Измеренные значения отображаются попеременно с интервалом три секунды. Разрешение показаний составляет 1/10 % отн. вл. или 1/10 °C.

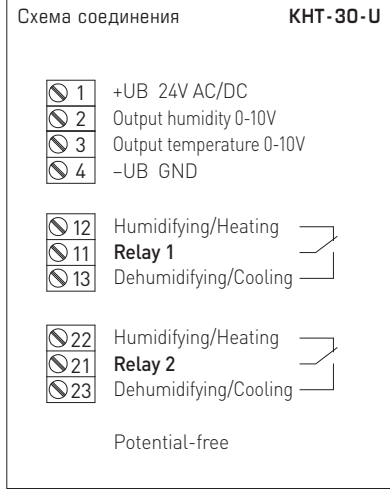
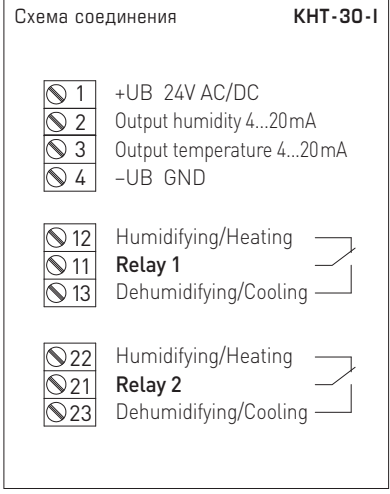
В третьей строке слева отображается информация о состоянии переключения реле 1 и 2 (в виде кругов), а справа — значения срабатывания реле 1 и 2 в % отн. вл. или °C (настраиваются с помощью соответствующего потенциометра). Отображение того или иного измеренного значения (относительная влажность или температура) зависит от настроенного режима.

Улучшенная считываемость благодаря фоновой подсветке.

Канальный гигротермостат или датчик влажности и температуры ($\pm 2,0\%$), вкл. присоединительный фланец, электронный, двухступенчатый, с переключением между несколькими диапазонами и аналоговым / релейным выходом



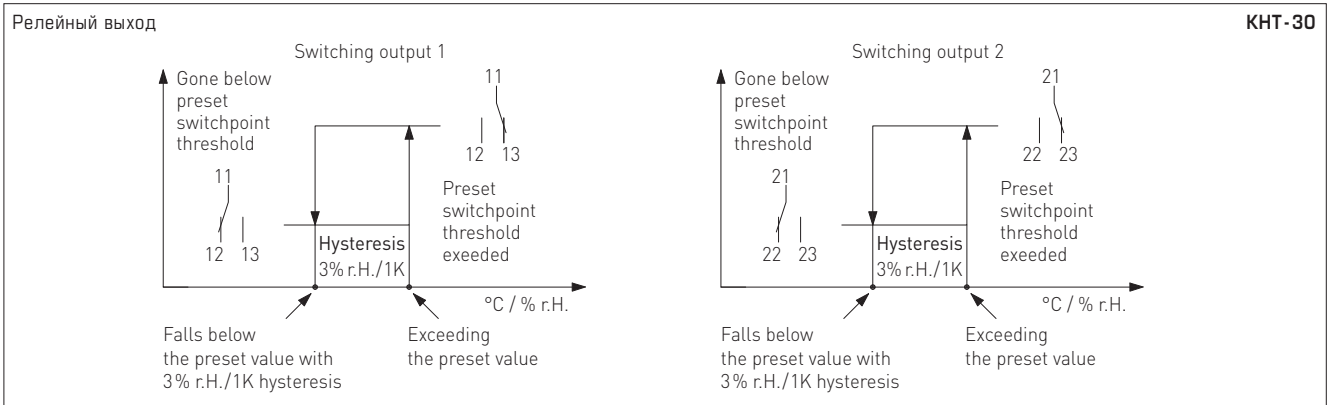
DIP-переключатели		KHT-30	
Функциональный режим		DIP 1	DIP 2
Режим 1 (два 5...95% отн. вл.) (default)		OFF	OFF
Режим 2 (5...95% + 5% отн. вл.)		ON	OFF
Режим 3 (два -35...+80°C)		OFF	ON
Режим 4 (5...95% отн. вл. / -35...+80°C)		ON	ON
Температурный диапазон		DIP 3	DIP 4
-35...+35 °C		OFF	OFF
0...+80 °C		ON	OFF
0...+50 °C (default)		OFF	ON
-35...+75 °C		ON	ON



Питание	Перем. ток	Пост. ток
→ 1	24В~	24В пост. ток
→ 4	0В	GND

12 (A1) →	реле 1 размыкающий контакт
11 (W1) →	реле 1 переключающий контакт
13 (B1) →	реле 1 замыкающий контакт

22 (A2) →	реле 2 размыкающий контакт
21 (W2) →	реле 2 переключающий контакт
23 (B2) →	реле 2 замыкающий контакт



Режим 1: для обоих релейных выходов можно задать независимые пороги переключения в диапазоне от 5 до 95% отн. вл. при помощи подстроечного регулятора (setpoint 1 для реле 1, setpoint 2 для реле 2, см. схему подключения). При превышении того или иного порога переключается соответствующее реле (переключающий контакт 1 перебрасывается из положения 2 в положение 3). При падении влажности на 3% отн. вл. (гистерезис) ниже порога переключения соответствующий релейный выход переключается в исходное положение (переключающий контакт 1 перебрасывается из положения 3 в положение 2).

Режим 2: в этом режиме активен только регулятор setpoint 1 (setpoint 2 не задействован)! С его помощью можно задавать порог переключения первого реле (см. схему подключения) в диапазоне от 5 до 95% отн. вл. Порог переключения второго релейного выхода в данном режиме — всегда «порог переключения 1 + 5% отн. вл.». Гистерезис обоих релейных выходов равен 3% отн. вл.

Режим 3: для обоих релейных выходов можно задать независимые пороги переключения в пределах температурного диапазона (выбирается с помощью DIP-переключателей) при помощи подстроечного регулятора (setpoint 1 для реле 1, setpoint 2 для реле 2). При превышении того или иного порога переключается соответствующее реле. При падении температуры на 1 К (гистерезис) ниже порога переключения соответствующий релейный выход переключается в исходное положение. Предельные значения диапазона настройки (температура) на 5 °C выше минимального или ниже максимального значения диапазона.

Режим 4: в этом режиме регулятор setpoint 1 используется для температуры, setpoint 2 для относительной влажности. Пороги переключения можно настроить в пределах температурного диапазона (выбирается с помощью DIP-переключателей) или в диапазоне от 5 до 95% отн. вл. (влажность). Предельные значения диапазона настройки (температура) на 5 °C выше минимального или ниже максимального значения диапазона.



S+S REGELTECHNIK

HYGRASREG® KHT - 30

Канальный гигротермостат или датчик влажности и температуры ($\pm 2,0\%$), вкл. присоединительный фланец, электронный, двухступенчатый, с переключением между несколькими диапазонами и аналоговым/релейным выходом



KHT-30 с дисплеем

Таблица значений температуры

Диап. темп.: -35...+75 °C

°C	U _A [В]	I _A [мА]
-35	0,0	4,0
-30	0,5	4,7
-25	0,9	5,5
-20	1,4	6,2
-15	1,8	6,9
-10	2,3	7,6
-5	2,7	8,4
0	3,2	9,1
5	3,6	9,8
10	4,1	10,5
15	4,5	11,3
20	5,0	12,0
25	5,5	12,7
30	5,9	13,5
35	6,4	14,2
40	6,8	14,9
45	7,3	15,6
50	7,7	16,4
55	8,2	17,1
60	8,6	17,8
65	9,1	18,5
70	9,5	19,2
75	10,0	20,0

Таблица значений температуры

Диап. темп.: -35...+35 °C

°C	U _A [В]	I _A [мА]
-35	0,0	4,0
-30	0,7	5,1
-25	1,4	6,3
-20	2,1	7,4
-15	2,9	8,6
-10	3,6	9,7
-5	4,3	10,9
0	5,0	12,0
5	5,7	13,1
10	6,4	14,3
15	7,1	15,4
20	7,9	16,6
25	8,6	17,7
30	9,3	18,9
35	10,0	20,0

Таблица значений температуры

Диап. темп.: 0...+50 °C

°C	U _A [В]	I _A [мА]
0	0,0	4,0
5	1,0	5,6
10	2,0	7,2
15	3,0	8,8
20	4,0	10,4
25	5,0	12,0
30	6,0	13,6
35	7,0	15,2
40	8,0	16,8
45	9,0	18,4
50	10,0	20,0

Таблица значений температуры

Диап. темп.: 0...+80 °C

°C	U _A [В]	I _A [мА]
0	0,0	4,0
5	0,6	5,0
10	1,3	6,0
15	1,9	7,0
20	2,5	8,0
25	3,1	9,0
30	3,8	10,0
35	4,4	11,0
40	5,0	12,0
45	5,6	13,0
50	6,3	14,0
55	6,9	15,0
60	7,5	16,0
65	8,1	17,0
70	8,8	18,0
75	9,4	19,0
80	10,0	20,0

Таблица значений влажности

Диап. вл.: 0...100% отн. вл.

% отн. вл.	U _A [В]	I _A [мА]
0	0,0	4,0
5	0,5	4,8
10	1,0	5,6
15	1,5	6,4
20	2,0	7,2
25	2,5	8,0
30	3,0	8,8
35	3,5	9,6
40	4,0	10,4
45	4,5	11,2
50	5,0	12,0
55	5,5	12,8
60	6,0	13,6
65	6,5	14,4
70	7,0	15,2
75	7,5	16,0
80	8,0	16,8
85	8,5	17,6
90	9,0	18,4
95	9,5	19,2
100	10,0	20,0

HYGRASREG® KHT - 30 Канальный гигротермостат или датчик влажности и температуры ($\pm 2,0\%$), Deluxe

Тип / WG02	Диапазон настройки влажность	Диапазон настройки температура	Выход	Ступени	Дисплей	Арт. №
KHT-30-I						Вариант I
KHT-30W-I LCD	5...95% отн. вл.	-35...+75 °C -35...+35 °C 0...+50 °C 0...+80 °C	2 переключателя, два по 4...20 мА	двухступенчатый	■	1202-8127-2421-000
KHT-30-U						Вариант U
KHT-30W-U LCD	5...95% отн. вл.	-35...+75 °C -35...+35 °C 0...+50 °C 0...+80 °C	2 переключателя, два по 0-10 В	двухступенчатый	■	1202-8127-1421-000
Опционально:	Присоединение кабеля с разъемом M12 согласно DIN EN 61076-2-101 укороченная защитная трубка PLEUROFORM™, NL = 100 мм					по запросу по запросу
ПРИНАДЛЕЖНОСТИ						
SF-M	Металлокерамический фильтр, Ø 16 мм, L = 32 мм, сменный из высококачественной стали V4A (1.4404)					7000-0050-2200-100