

Sensor de corriente de aire de perfiles normalizados para canales o convertidor de medida para la velocidad de la corriente y el caudal volumétrico, electrónicos, sonda externa de caudal incl. brida de montaje, con capacidad de calibración, con conexión Modbus

Sensor de corriente de aire de perfiles normalizados para canales electrónico RHEASGARD® KHSSFV-Modbus con conexión Modbus, carcasa para el empotrado en distribuidores o armarios de distribución con perfil de soporte de 35 mm, sonda externa de caudal incl. brida de montaje, para determinar la velocidad de la corriente (0,1...20 m/s). A través del Modbus se pueden consultar los parámetros siguientes: velocidad de la corriente y caudal volumétrico (calculado).

El sensor de caudal es apropiado para el monitoreo o el control de caudales de aire en canales, en ventiladores y válvulas reguladoras para supervisar humectadores y registros de calefacción eléctricos dependientes de la corriente según DIN 57100 parte 420 o para su uso en unión con instalaciones DDC.

Sensor Modbus innovador con interfaz Modbus RS485 con aislamiento galvánico, resistencia de terminación de bus conectable, interruptor DIP para el ajuste de los parámetros de bus y la dirección de bus en estado sin corriente, varios LED para la indicación del estado de telegrama. El sensor está calibrado de fábrica.

DATOS TÉCNICOS

Alimentación de tensión:	24 V AC/DC (±10 %)
Consumo de corriente:	aprox. 4 VA
Puntos de datos:	velocidad de la corriente [m/s], caudal volumétrico [m³/h]

CORRIENTE DE AIRE

Sensor:	calorimétrico, con compensación de temperatura, protección contra rotura de sensor
Rango de medición:	0,1...20 m/s
Precisión:	0,5 m/s + 3 % MW
Estab. largo plazo:	± 0,5 % del VA por año
Reproducibilidad:	± 1,0 % del VA
Período de inicializ.:	< 2 min
Tiempo de reacción:	< 5 s
Puenteo de arranque:	20 m/s por 60 s (después de conectar la tensión de alimentación)

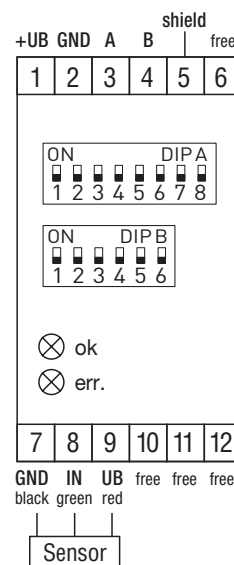
GENERALIDADES

Comunicación:	Modbus (cable RTU)
Interfaz de bus:	RS 485, con aislamiento galvánico
Vel. transm. en baudios:	9600, 19200, 38400 Baud
Protocolo de bus:	Modbus (modo RTU), rango de direcciones ajustable 0... 247
Filtro de señales:	0...30 valores
Indicador de servicio LED:	LED verde [ok] recibido protocolo sin errores LED rojo [err.] protocolo o suma de verificación erróneos
Carcasa:	material PC / ABS (UL94-V0), color gris claro, anchura 36 mm (2TE) para perfil de soporte de 35 mm, aprox. 90 x 36 x 58 mm (alto x ancho x prof.)
Sonda/sensor:	material de poliamida (PA6), color blanco (soporte del sensor azul), protección contra torsión Ø 12 mm, LM = aprox. 20 - 155 mm, v _{máx} = 20 m/s (aire)
Cable del sensor:	PVC LiYY, 3 hilos, KL = aprox. 2,4 m
Conexión eléctrica:	0,14-2,5 mm², mediante borne de tornillo
Conexión de proceso:	mediante brida de montaje incl. junta (forma parte del suministro)
Temperatura ambiente:	almacenamiento -20...+50 °C; funcionamiento 0...+50 °C
Temperatura de medio:	0...+70 °C
Hum. aire admisible:	< 98 % h.r., aire sin condensación ni contaminantes
Clase de protección:	III (según EN 60 730)
Tipo de protección:	IP 30 (según EN 60 529) carcasa IP 20 (según EN 60 529) sonda
Normas:	conformidad CE según la directiva CEM 2014 / 30 / EU

ACCESORIOS

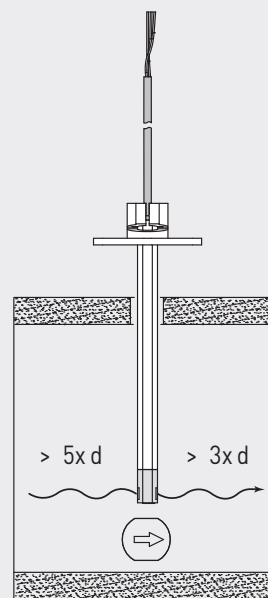
ver último capítulo

Esquema de conexiones KHSSFV-Modbus



Nota:
Para ajustar los interruptores DIP interiores es necesario quitar la tapa de la carcasa.

Esquema de montaje KHSSFV-Modbus



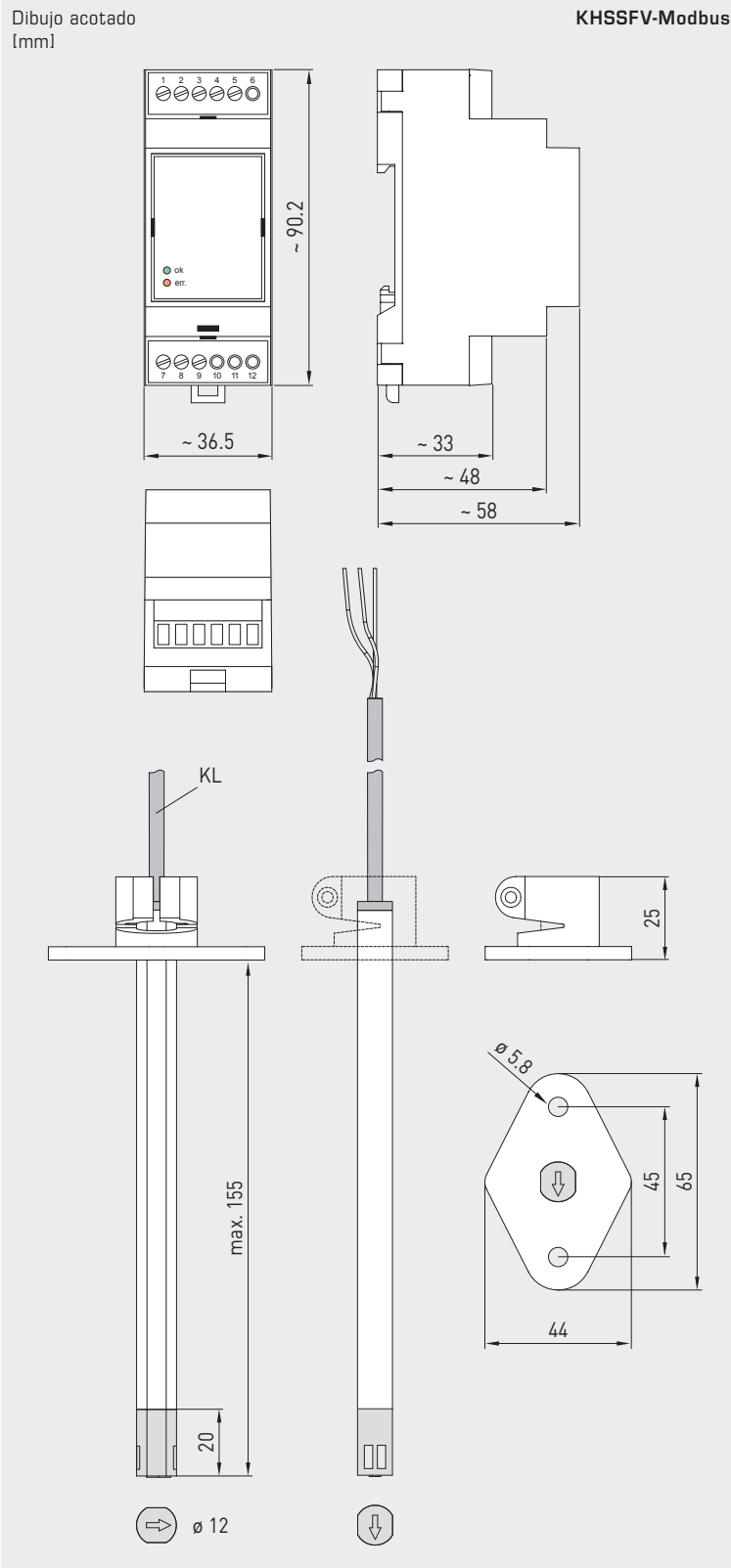
Instrucciones de montaje:
El sensor funciona de modo unidireccional. ¡Tener en cuenta las marcas del sentido del caudal!





NEW

Sensor de corriente de aire de perfiles normalizados para canales o convertidor de medida para la velocidad de la corriente y el caudal volumétrico, electrónicos, sonda externa de caudal incl. brida de montaje, con capacidad de calibración, con conexión Modbus



KHSSFV-Modbus
Carcasa



KHSSFV-Modbus
Sonda



RHEASGARD® KHSSFV-Modbus		Sensor de corriente de aire de perfiles normalizados para canales o convertidor de medida para la velocidad de la corriente y el caudal volumétrico <i>Deluxe</i>		
Tipo/WG01	Rangos de medición	Salida	Ref.	Precio
	Velocidad de la corriente			
	Caudal volumétrico			
KHSSFV-Modbus				
KHSSFV-Modbus	0,1...20 m/s	0...200.000 m³/h	Modbus 1701-5216-0302-000	373,85 €