

Kanal-Hutschiene-Luftstromfühler bzw. Messumformer für Strömungsgeschwindigkeit und Volumenstrom, elektronisch, externe Strömungssonde inkl. Montageflansch, kalibrierfähig, mit Modbus-Anschluss

Elektronischer Kanal-Hutschiene-Luftstromfühler **RHEASGARD® KHSSFV-Modbus** mit Modbus-Anschluss, Gehäuse zum Einbau in Verteilungen oder Schaltschränken mit 35 mm-Trageschiene, externe Strömungssonde inkl. Montageflansch, zur Ermittlung der Strömungsgeschwindigkeit (0,1...20 m/s). Über den Modbus können folgende Kenngrößen abgefragt werden: Strömungsgeschwindigkeit und Volumenstrom (errechnet).

Der Strömungsfühler ist geeignet zur Überwachung oder Steuerung von Luftströmungen in Kanälen, an Ventilatoren, Stellklappen, zum strömungsabhängigen Überwachen von Befeuchtern und elektrischen Heizregistern gemäß DIN 57100 Teil 420 oder zum Einsatz in Verbindung mit DDC-Anlagen.

Innovativer Modbusfühler mit galvanisch getrennter RS485-Modbus-Schnittstelle, zuschaltbarem Busabschlusswiderstand, DIP-Schalter zur Einstellung der Busparameter und Busadresse im stromlosen Zustand, LEDs zur Telegrammstatusanzeige. Der Fühler ist werkseitig kalibriert.

TECHNISCHE DATEN

Spannungsversorgung:	24 V AC / DC (± 10 %)
Stromaufnahme:	ca. 4 VA
Datenpunkte:	Strömungsgeschwindigkeit [m/s], Volumenstrom [m³/h]

LUFTSTROM

Sensor:	kalorimetrisch, temperaturkompensiert, Fühlerbruchsicherung
Messbereich:	0,1...20 m/s
Genauigkeit:	0,5 m/s + 3% MW
Langzeitstabilität:	± 0,5% EW pro Jahr
Reproduzierbarkeit:	± 1,0% EW
Einlaufzeit:	< 2 min
Ansprechzeit:	< 5 s
Anlaufüberbrückung:	20 m/s für 60 s (nach Anlegen der Versorgungsspannung)

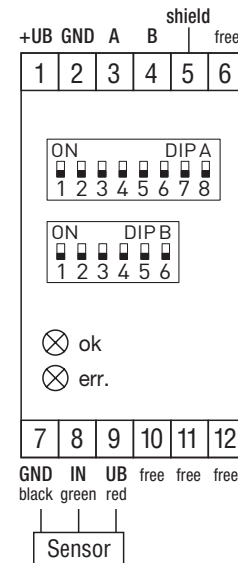
ALLGEMEIN

Kommunikation:	Modbus (RTU-Kabel)
Busschnittstelle:	RS 485, galvanisch getrennt
Baudrate:	9600, 19200, 38400 Baud
Busprotokoll:	Modbus (RTU-Mode), Adressbereich 0...247 einstellbar
Signalfilterung:	0...30 Werte
LED-Betriebsanzeige:	LED grün [ok] fehlerfreies Protokoll empfangen LED rot [err.] fehlerhaftes Protokoll oder Checksumme
Gehäuse:	Werkstoff PC / ABS (UL94-VO), Farbe hellgrau, Breite 36 mm (2TE) für 35 mm-Trageschiene, ca. 90 x 36 x 58 mm (HxBxT)
Sonde/Sensor:	Werkstoff Polyamid (PA6), Farbe weiß (Sensorhalter blau), verdrehsicher, Ø 12 mm, EL = ca. 20 - 155 mm, v _{max} = 20 m/s (Luft)
Sensorkabel:	PVC LiYY, 3-adrig, KL = ca. 2,4 m
elektrischer Anschluss:	0,14 - 2,5 mm², über Schraubklemme
Prozessanschluss:	mittels Montageflansch inkl. Dichtung (im Lieferumfang enthalten)
Umgebungstemperatur:	Lagerung -20...+50 °C; Betrieb 0...+50 °C
Mediumtemperatur:	0...+70 °C
zulässige Luftfeuchte:	< 98 % RH, nicht kondensierende, schadstofffreie Luft
Schutzklasse:	III (nach EN 60 730)
Schutzart:	IP 30 (nach EN 60 529) Gehäuse IP 20 (nach EN 60 529) Sonde
Normen:	CE-Konformität nach EMV-Richtlinie 2014 / 30 / EU

ZUBEHÖR

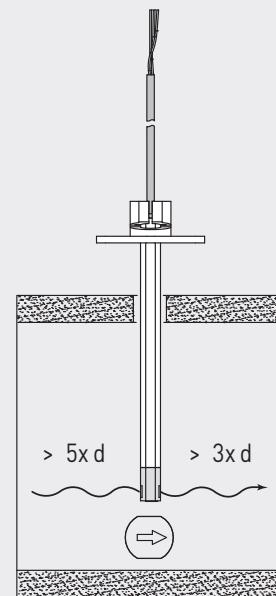
siehe letztes Kapitel

Anschlussbild KHSSFV-Modbus



Hinweis:
Zum Einstellen der innenliegenden DIP-Schalter ist der Gehäusedeckel abzunehmen.

Montageschema KHSSFV-Modbus



Montagehinweis:
Sensor arbeitet unidirektional. Markierungen zur Strömungsrichtung beachten!



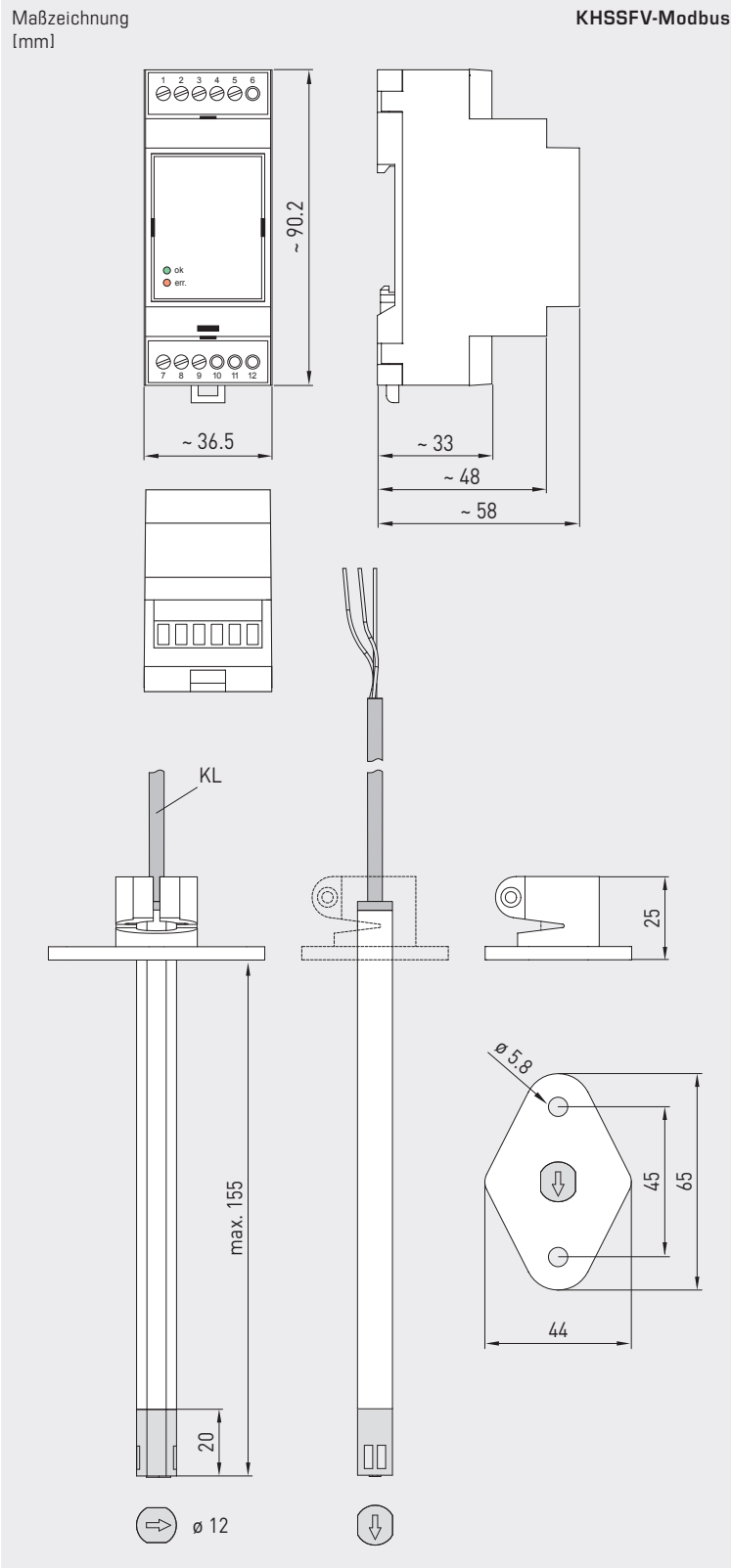


NEW

S+S REGELTECHNIK

RHEASGARD® KHSSFV-Modbus

Kanal-Hutschiene-Luftstromfühler bzw. Messumformer für Strömungsgeschwindigkeit und Volumenstrom, elektronisch, externe Strömungssonde inkl. Montageflansch, kalibrierfähig, mit Modbus-Anschluss



KHSSFV-Modbus Gehäuse



KHSSFV-Modbus Sonde



RHEASGARD® KHSSFV-Modbus		Kanal-Hutschiene-Luftstromfühler bzw. Messumformer für Strömungsgeschwindigkeit und Volumenstrom, <i>Deluxe</i>		
Typ/WG01	Messbereiche	Ausgang	Art.-Nr.	Preis
	Strömungsgeschwindigkeit			
	Volumenstrom			
KHSSFV-Modbus				
KHSSFV-Modbus	0,1...20m/s	Modbus	1701-5216-0302-000	373,85 €