

**Гигростат каналный,  
вкл. присоединительный фланец, механический, одноступенчатый,  
с релейным выходом**

Механический каналный гигростат **HYGRASREG® KH-10**, с релейным выходом, одноступенчатый. Для работы не требует наличия внешнего источника напряжения, пригоден для регулирования и контроля относительной влажности воздуха в каналах систем вентиляции и кондиционирования воздуха, лабораториях, производственных помещениях, кондиционерах шкафного типа, плавательных бассейнах, теплицах и т. д., для управления установками осушения и увлажнения, в качестве регулятора влажности, реле контроля выхода за нижний или верхний предел влажности. KH-10 используется в неагрессивном воздухе без содержания пыли и вредных веществ.

**KH-10-U**

(органы настройки внутри)

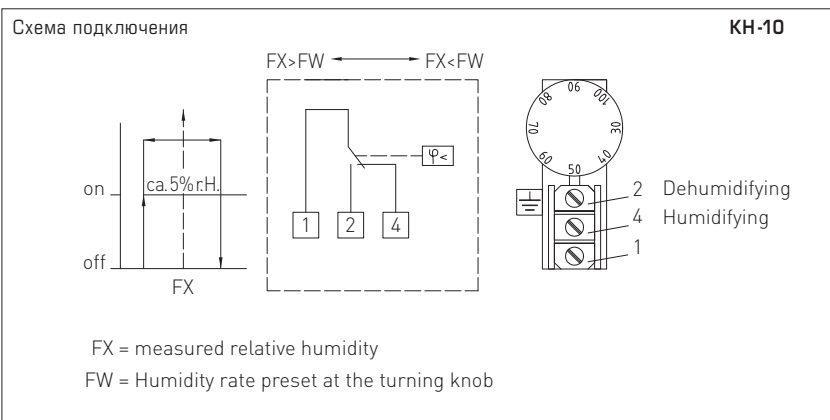


**ТЕХНИЧЕСКИЕ ДАННЫЕ**

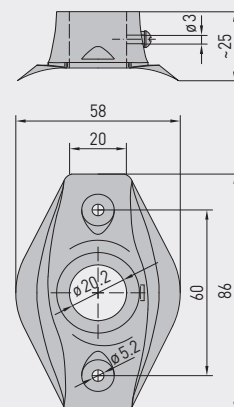
Коммутационная способность: (контактная нагрузка)	15 (2) A; 24 ... 250 В переменного тока, мин 100 мА > 24 В только в сухих помещениях согласно VDE 0110
Диапазон настройки:	35...100 % относительной влажности
Контакт:	защищенный от пыли микропереключатель в качестве однополюсного, беспотенциального переключателя (опционально – позолоченный)
Корпус:	пластик, устойчивый к ультрафиолетовому излучению, полиамид, 30 % усиление стеклянными шариками, цвет – транспортный белый (аналогичен RAL 9016)
Размеры корпуса:	108 x 70 x 73,5 mm (Thor 2)
Подсоединение кабеля:	<b>резьбовой кабельный ввод</b> из пластика (M20 x 1,5; с разгрузкой от натяжения, сменный, внутренний диаметр 8 - 13 мм)
Окружающая температура:	0 ...+60 °C
Разность значений вкл. / выкл.:	примерно 3...6 % отн. влажн.
Точность:	обычно ± 4 % отн. влажн.
Среда:	воздух, без избыточного давления, неагрессивный
Средний коэффициент температуры:	0,2 % / K; при +20 °C и 50 % отн. влажн.
Скорость потока:	макс. 8 м / с
Гильза датчика:	никелированная латунь; Ø 20 мм, NL = 223 мм
Эл. подключение:	0,14–1,5 мм², по винтовым зажимам
Класс защиты:	I (согласно EN 60 730)
Степень защиты:	<b>IP 65</b> (согласно EN 60 529)
Нормы:	соответствие CE-нормам согласно Директиве по ЭМС 2014 / 30 / EU Директива 2014 / 35 / EU «Низковольтное оборудование»

**ПРИНЦИП РАБОТЫ**

Увлажнение:	Соединить клеммы 1 и 4. Точки переключения ВКЛ / ВЫКЛ лежат прилб. на 2,5 % относительной влажности выше и ниже выбранного значения.
Осушение:	Соединить клеммы 1 и 2. Точки переключения ВКЛ / ВЫКЛ лежат прилб. на 2,5 % относительной влажности выше и ниже выбранного значения.



Габаритный чертёж **MF-20-K**





S+S REGELTECHNIK

HYGRASREG® KH-10

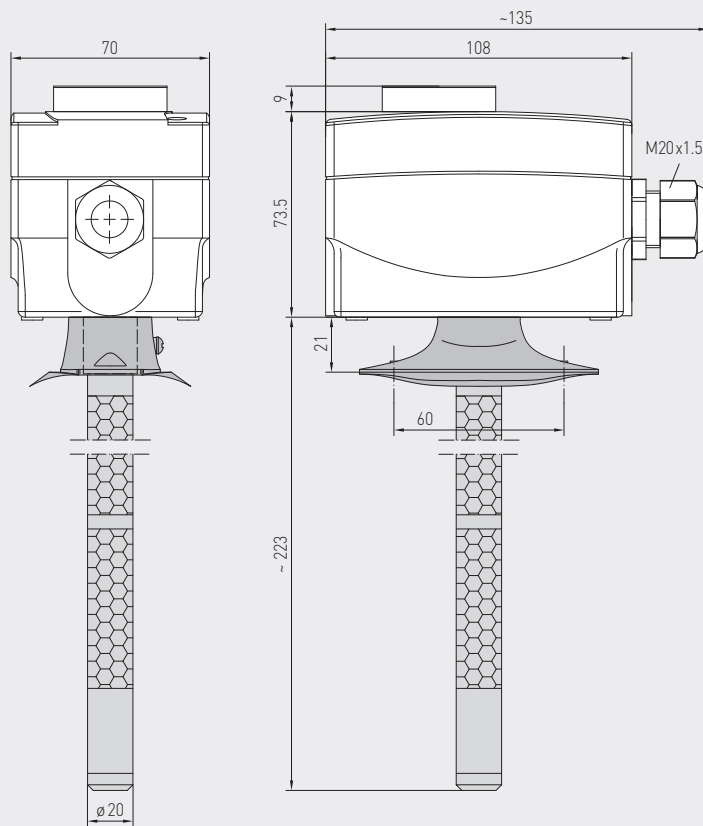
Гигростат канальный,  
вкл. присоединительный фланец, механический, одноступенчатый,  
с релейным выходом



Габаритный чертёж

KH-10

KH-10  
(органы настройки снаружи)



MF-20-K

Присоединительный  
фланец из пластика



HYGRASREG® KH-10 Гигростат канальный, механический, Standard

Тип / WG01	Диапазон настройки влажность	Ступени	Комплектация	Арт. №
<b>KH-10</b>				<b>органы настройки снаружи</b>
KH-10	35...100% отн. вл.	одноступенчатый	–	1202-3012-0010-000
<b>KH-10-U</b>				<b>органы настройки внутри</b>
KH-10 U	35...100% отн. вл.	одноступенчатый	скрытый задатчик	1202-3012-0020-000

ПРИНАДЛЕЖНОСТИ

<b>MF-20-K</b>	Присоединительный фланец для KH из пластика, для монтажа в каналах (входит в объем поставки)			7100-0030-4000-000
<b>WH-20</b>	Кронштейн для открытой установки KH на стенах			1200-0010-4000-000

Подробная информация в последнем разделе!