

**Igrostato per canale,  
incl. flangia di montaggio, meccanico, a uno stadio  
con uscita di commutazione**

Igrostato meccanico per canale **HYGRASREG® KH-10** con uscita di commutazione, come igrostatato a uno stadio. Esso funziona senza tensione esterna, è adatto alla regolazione e al monitoraggio dell'umidità relativa in canali di aerazione e climatizzazione, laboratori, locali di produzione, armadi elettrici, piscine, serre ecc., per il comando di dispositivi di umidificazione e deumidificazione, come regolatore di umidità, come igrostatato per il controllo di minima e di massima. KH-10 viene impiegato in ambienti con aria senza polvere, non tossica e non aggressiva.

**KH-10-U**  
(con regolazione  
interna)

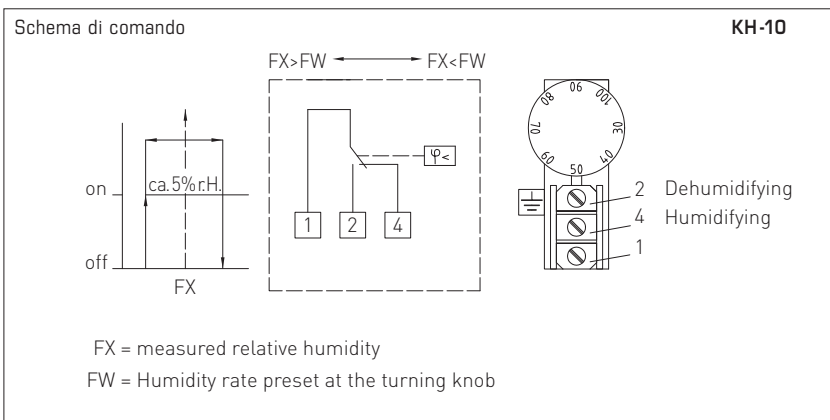


**DATI TECNICI**

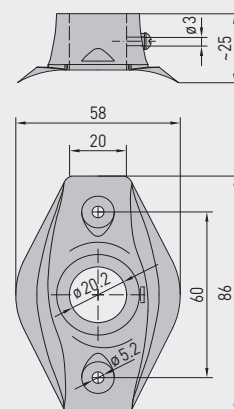
Potere di commutazione: (carico di contatto)	15 (2) A; 24...250 V AC, min. 100 mA >24 V solo in locali asciutti secondo VDE 0110
Range di regolazione:	35...100% u. r.
Contatto:	microinterruttore in involucro antipolvere come commutatore a un polo, a potenziale zero (contatto in scambio) (come opzione anche dorato)
Involucro:	plastica, resistente ai raggi UV, materiale poliammidico, rinforzato al 30% con sfere di vetro, colore bianco traffico (simile a RAL 9016)
Dimensioni involucro:	108 x 70 x 73,5 mm (Thor2)
Collegamento cavo:	<b>avvitamento cavo</b> in plastica (M20 x 1,5; con scarico della trazione, intercambiabile, diametro interno 8 - 13 mm)
Temperatura ambiente:	0...+60 °C
Differenza di commutazione:	ca. 3...6% u.r.
Precisione di misura:	tipico ± 4% u. r.
Fluido di misura:	aria, in assenza di pressione, non aggressiva
Coefficiente di temperatura medio:	0,2% / K; a 20 °C e 50% u.r.
Velocità di flusso:	max. 8 m / s
Pozzetto della sonda:	in ottone nichelato, Ø 20 mm, NL = 223 mm
Collegamento elettrico:	0,14 - 1,5 mm <sup>2</sup> , tramite morsetti a vite
Classe di protezione:	I (secondo EN 60 730)
Grado di protezione:	<b>IP 65</b> (secondo EN 60 529)
Norme:	conformità CE secondo direttiva CEM 2014 / 30 / EU, direttiva sulla bassa tensione 2014 / 35 / EU

**FUNZIONE**

Umidificazione:	collegare i contatti 1 - 4. I punti di commutazione ON / OFF sono superiori o inferiori di ca. 2,5 % di u.r. rispetto al valore selezionato.
Deumidificazione:	collegare i contatti 1 - 2. I punti di commutazione ON / OFF sono superiori o inferiori di ca. 2,5 % di u.r. rispetto al valore selezionato.



Disegno quotato **MF-20-K**





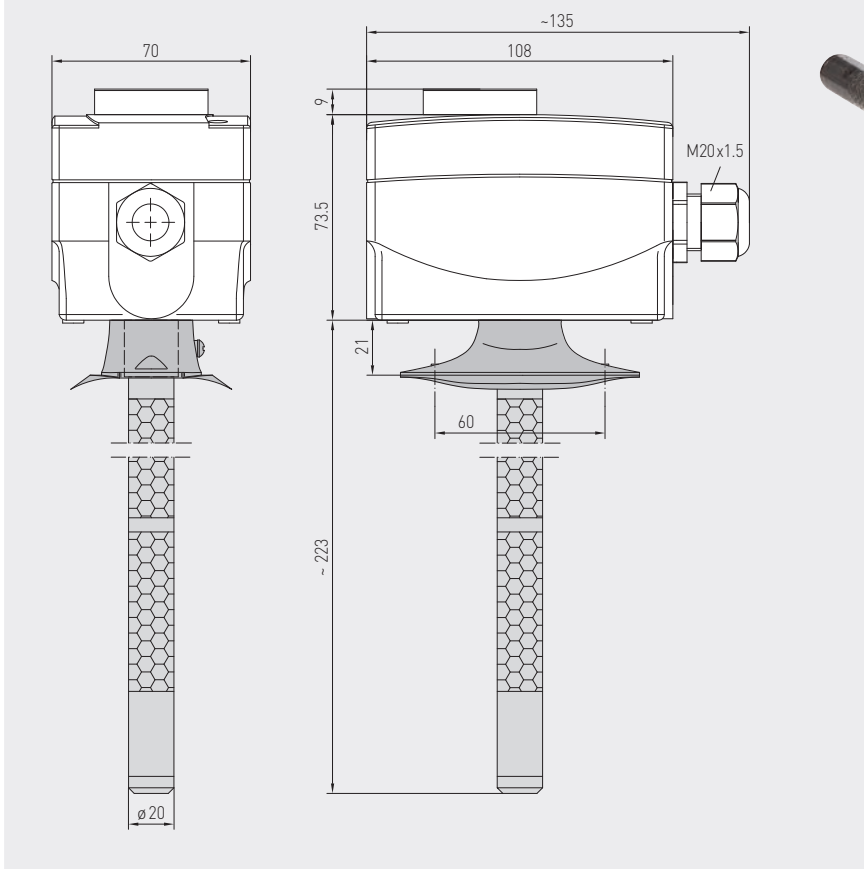
S+S REGELTECHNIK

HYGRASREG® KH-10

Igrostatto per canale,  
incl. flangia di montaggio, meccanico, a uno stadio  
con uscita di commutazione



Disegno quotato



KH-10

KH-10  
(con regolazione  
esterna)



MF-20-K

Flangia di montaggio  
in plastica



HYGRASREG® KH-10 Igrostatto per canale, meccanico, Standard

Tipo/WG01	Range di regolazione umidità	Stadi	Dotazione	N. art.	Prezzo
<b>KH-10</b>				<b>Regolazione esterna</b>	
KH-10	35...100% u. r.	a uno stadio	-	1202-3012-0010-000	245,69 €
<b>KH-10-U</b>				<b>Regolazione interna</b>	
KH-10 U	35...100% u. r.	a uno stadio	Regolatore del valore nominale nascosto	1202-3012-0020-000	243,09 €

ACCESSORI

<b>MF-20-K</b>	flangia di montaggio per KH in plastica per montaggio in canale (compreso nella fornitura)	7100-0030-4000-000	10,24 €
<b>WH-20</b>	supporto da parete per KH per montaggio a parete su pareti per ulteriori informazioni vedere l'ultimo capitolo!	1200-0010-4000-000	13,35 €