

**Hygrostat de gaine,
y compris bride de montage, mécanique, à un étage,
avec sortie en tout ou rien**

Hygrostat de gaine mécanique **HYGRASREG® KH-10** avec sortie en tout ou rien, disponible comme hygrostat à un étage. Il fonctionne sans tension externe, est conçu pour la régulation et la surveillance de l'humidité relative de l'air dans des gaines de ventilation et de climatisation, laboratoires, locaux de production, armoires de climatisation, piscines, serres, etc. pour commander des installations d'humidification et de déshumidification, comme régulateur de l'humidité, comme contrôleur de l'humidité minimale ou maximale. L'hygrostat KH-10 est utilisé dans un environnement propre, exempt de poussières, non agressif.

KH-10-U
(avec réglage interne)

CARACTÉRISTIQUES TECHNIQUES

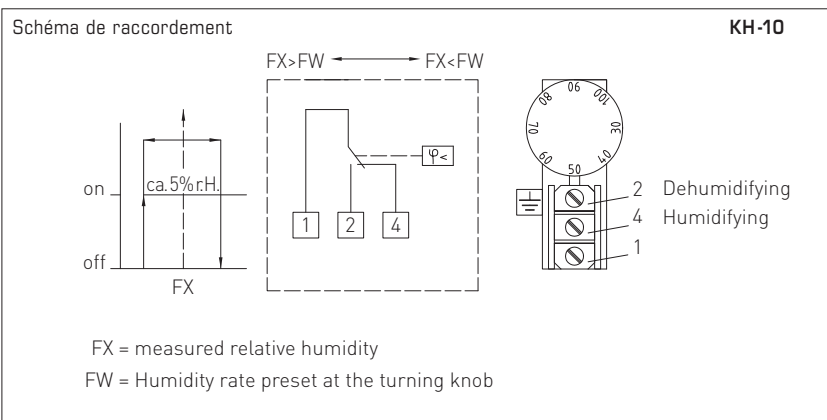
Pouvoir de coupure : (charge de contact)	15 (2) A; 24...250V ca, 100 mA min. > 24 V uniquement dans des espaces secs selon VDE 0110
Plage de réglage :	35...100 % h.r.
Contact :	microrupteur étanche à la poussière, inverseur unipolaire libre de potentiel (option contact doré)
Boîtier :	plastique, résistante aux UV, matière polyamide, renforcé à 30% de billes de verre, couleur blanc signalisation (similaire à RAL 9016)
Dimensions du boîtier :	108 x 70 x 73,5 mm (Thor 2)
Raccordement de câble :	Presse-étoupe en plastique (M20 x 1,5; avec décharge de traction, remplaçable, diamètre intérieur 8 - 13 mm)
Température ambiante :	0...+60 °C
Différentiel (hystérésis) :	env. 3...6 % h.r.
Écart mesure :	typique ± 4 % h.r.
Milieu à mesurer :	air, exempt de pression, non agressif
Coefficient de température moyen :	0,2% / K; à +20 °C et 50 % h.r.
Vitesse d'écoulement de l'air :	8 m / s maxi
Chemise de la sonde :	laiton nickelé ; Ø 20 mm, NL = 223 mm
Raccordement électrique :	0,14 - 1,5 mm ² , par bornes à vis
Classe de protection :	I (selon EN 60 730)
Type de protection :	IP 65 (selon EN 60 529)
Normes :	conformité CE selon Directive « CEM » 2014 / 30 / EU, Directive basse tension 2014 / 35 / EU



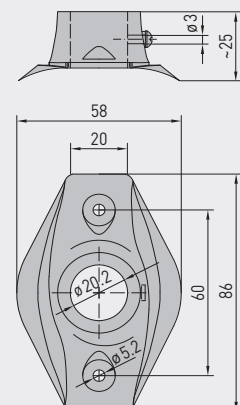
FONCTIONNEMENT

Humidifier : câbler les contacts 1 - 4.
Les points de commutation MARCHÉ / ARRÊT se situent à env. 2,5 % h.r. en dessus et en dessous de la valeur sélectionnée.

Déshumidifier : câbler les contacts 1 - 2.
Les points de commutation MARCHÉ / ARRÊT se situent à env. 2,5 % h.r. en dessus et en dessous de la valeur sélectionnée.



Plan coté **MF-20-K**





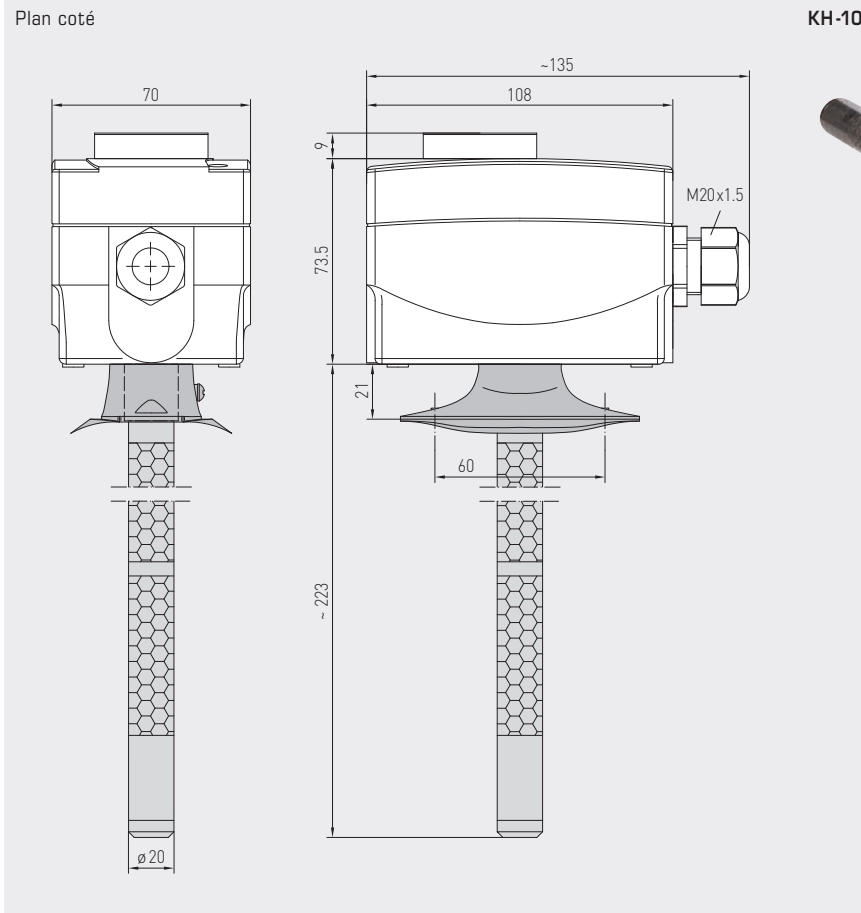
S+S REGELTECHNIK

HYGRASREG® KH-10

Hygostat de gaine,
y compris bride de montage, mécanique, à un étage,
avec sortie en tout ou rien



Plan coté



KH-10

KH-10
(avec réglage
externe)



MF-20-K

bride de montage
en matière plastique



HYGRASREG® KH-10 Hygostat de gaine, mécanique, <i>Standard</i>						
Type / WG01	plage de réglage humidité	étages	caractéristiques	référence	prix	
KH-10				réglage externe		
KH-10	35...100% h.r.	un étage	–	1202-3012-0010-000	245,69 €	
KH-10-U				réglage interne		
KH-10 U	35...100% h.r.	un étage	ajustage valeur de consigne recouvert	1202-3012-0020-000	243,09 €	
ACCESSOIRES						
MF-20-K	bride de montage pour KH en matière plastique pour montage en gaine (comprise dans la livraison)			7100-0030-4000-000	10,24 €	
WH-20	support mural pour KH pour montage en saillie sur mur			1200-0010-4000-000	13,35 €	
Pour d'autres informations, voir le dernier chapitre!						