

**Kanal-Hygrostat,
inkl. Montageflansch, mechanisch, einstufig,
mit schaltendem Ausgang**

Mechanischer Kanalhygrostat **HYGRASREG® KH-10** mit schaltendem Ausgang, als einstufiger Hygrostat. Er arbeitet ohne Fremdspannung, ist geeignet zur Regelung und Überwachung der relativen Luftfeuchte in Lüftungs- und Klimakanälen, Labors, Produktionsräumen, Klimaschränken, Schwimmbädern, Gewächshäusern usw., zum Steuern von Be- und Entfeuchtungseinrichtungen, als Feuchteregler, als Minimalwächter- oder Maxhygrostat. Der KH-10 wird eingesetzt in staubfreier, schadstofffreier, nicht aggressiver Luft.

KH-10-U
(mit Inneneinstellung)

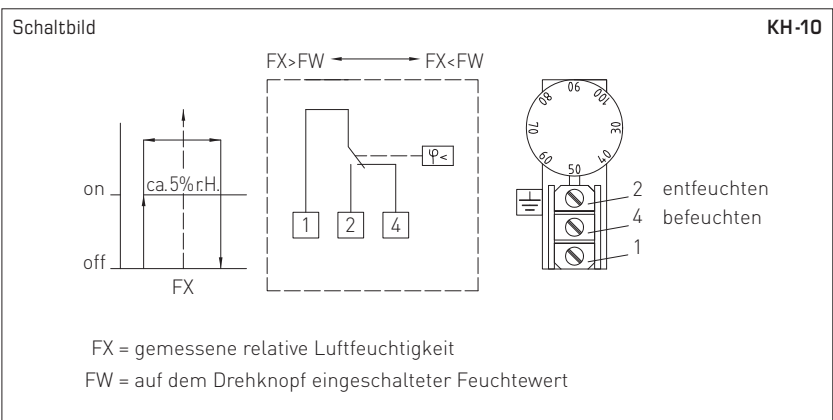


TECHNISCHE DATEN

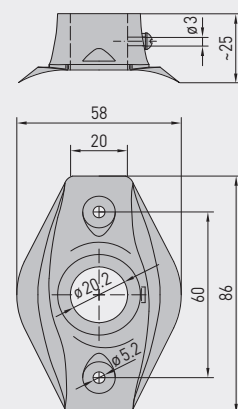
Schaltvermögen: (Kontaktbelastung)	15 (2) A; 24...250V AC, min. 100 mA > 24 V nur in trockenen Räumen nach VDE 0110
Einstellbereich:	35...100 % RH
Kontakt:	staubgekapselter Mikroschalter als einpoliger, potentialfreier Umschalter (Wechsler) (optional auch vergoldet)
Gehäuse:	Kunststoff, UV-beständig, Werkstoff Polyamid, 30 % glaskugelverstärkt, Farbe Verkehrsweiß (ähnlich RAL 9016)
Abmessungen Gehäuse:	108 x 70 x 73,5 mm (Thor 2)
Kabelanschluss:	Kabelverschraubung aus Kunststoff (M20 x 1,5; mit Zugentlastung, auswechselbar, Innendurchmesser 8 - 13 mm)
Umgebungstemperatur:	0...+60 °C
Schaltdifferenz:	ca. 3...6 % RH
Messgenauigkeit:	typisch ± 4 % RH
Messmedium:	Luft, drucklos, nicht aggressiv
mittlerer Temperaturkoeffizient:	0,2 % / K; bei +20 °C und 50 % RH
Strömungsgeschwindigkeit:	max. 8 m / s
Fühlerhülse:	aus Messing vernickelt, Ø 20 mm, NL = 223 mm
elektrischer Anschluss:	0,14 - 1,5 mm ² , über Schraubklemmen
Schutzklasse:	I (nach EN 60 730)
Schutzart:	IP 65 (nach EN 60 529)
Normen:	CE-Konformität nach EMV-Richtlinie 2014 / 30 / EU, Niederspannungsrichtlinie 2014 / 35 / EU

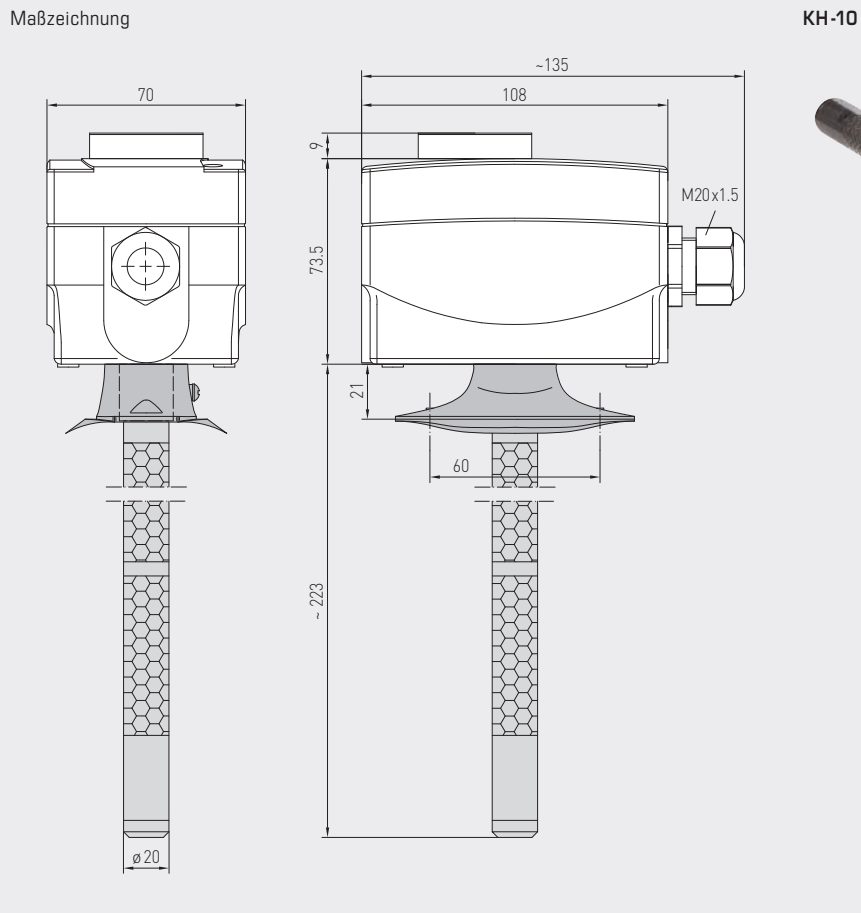
FUNKTION

Befeuchten:	Kontakte 1 - 4 verdrahten. Die Schaltpunkte EIN / AUS liegen ca. 2,5 % RH oberhalb und unterhalb des gewählten Wertes.
Entfeuchten:	Kontakte 1 - 2 verdrahten. Die Schaltpunkte EIN / AUS liegen ca. 2,5 % RH oberhalb und unterhalb des gewählten Wertes.



Maßzeichnung **MF-20-K**





KH-10
(mit Außen-
einstellung)



MF-20-K
Montageflansch
aus Kunststoff



HYGRASREG® KH-10 Kanal-Hygrostat, mechanisch, <i>Standard</i>					
Typ/WG01	Einstellbereich Feuchte	Stufen	Ausstattung	Art.-Nr.	Preis
KH-10				Außeneinstellung	
KH-10	35...100% RH	einstufig	–	1202-3012-0010-000	245,69 €
KH-10-U				Inneneinstellung	
KH-10 U	35...100% RH	einstufig	Sollwertesteller verdeckt	1202-3012-0020-000	243,09 €
ZUBEHÖR					
MF-20-K	Montageflansch für KH aus Kunststoff zur Kanal-Montage (im Lieferumfang enthalten)			7100-0030-4000-000	10,24 €
WH-20	Wandhalter für KH zur Aufputz-Montage an Wänden			1200-0010-4000-000	13,35 €
weitere Informationen siehe letztes Kapitel!					