

Multifunktionaler Kanalfühler bzw. Messumformer inkl. Montageflansch, für Feuchte, Temperatur, CO2-Gehalt und Luftgüte (VOC), kalibrierfähig, mit aktivem/schaltendem Ausgang

Patentiertes Qualitätsprodukt (Patent-Nr. DE 10 2014 010 719.1)

Wartungsfreier Kanalfühler **AERASGARD® KTM-CO2-SD** mit aktivem Ausgang, automatischer Kalibrierung, im schlagfesten Kunststoffgehäuse mit Schnellverschlusschrauben, zur Ermittlung des CO2-Gehalts der Luft (0...2000 ppm / 0...5000 ppm) und der Temperatur (-35...+80 °C). Der Messumformer wandelt die Messgrößen in ein Normsignal von 0-10V.

Wartungsfreier Kanalfühler **AERASGARD® KFTM-LQ-CO2-W** mit aktivem/schaltendem Ausgang, automatischer Kalibrierung, im schlagfesten Kunststoffgehäuse mit Schnellverschlusschrauben, wahlweise mit/ohne Display, zur Ermittlung des CO2-Gehalts der Luft (0...2000 ppm / 0...5000 ppm), der Luftqualität bzw. Luftgüte (0...100% VOC), der Temperatur (-35...+80 °C) sowie der relativen Luftfeuchtigkeit (0...100% RH). Der Messumformer wandelt die Messgrößen in ein Normsignal von 0-10V oder 4...20 mA (umschaltbar).

Der Fühler findet Einsatz in Büros, Hotels, Tagungsräumen, Wohnungen, Geschäften etc. und dient zur Bewertung des Raumklimas. Dies ermöglicht eine energiesparende, bedarfsgerechte Raumbelüftung und somit eine Senkung der Betriebskosten und Steigerung des Wohlbefindens. Empfohlen wird ein Sensor pro 30m² Raumfläche.

Ein langzeitstabiler, **digitaler Feuchte- und Temperatursensor** garantiert exakte Messergebnisse. Die CO2-Messung erfolgt mittels optischem **NDIR-Sensor** (nicht-dispersive Infrarot-Technologie). Der Erfassungsbereich wird auf Standardanwendungen wie Wohn- und Tagungsraumüberwachung kalibriert. Die Luftgüte wird mittels **VOC-Sensor** (Mischgassensor für flüchtige organische Substanzen) erfasst. Dieser ermittelt die Belastung der Raumluft durch verunreinigte Gase wie Zigarettenrauch, Körperausdünstungen, Atemluft, Lösungsmitteldämpfe, Emissionen etc. Bezüglich der zu erwartenden Luftkontamination ist eine geringe, mittlere oder hohe VOC-Empfindlichkeit einstellbar. Alternativ kann die Beurteilung der Raumluft auch in IAQ-Einstufungen (von excellent bis ungesund) nach Richtlinien des Bundesumweltamtes erfolgen.

TECHNISCHE DATEN

| | |
|----------------------|---|
| Spannungsversorgung: | 24 V AC/DC (± 10%) |
| Leistungsaufnahme: | < 4,8 W / 24 V DC typisch; < 6,8 VA / 24 V AC typisch; Peakstrom 200 mA |
| Ausgänge: | KTM-CO2-SD 0-10V (fest eingestellt) Kxx-CO2-W 0-10V oder 4...20 mA, Bürde < 800 Ω (über DIP-Schalter wählbar, gewählte Variante gilt einheitlich für alle Ausgänge), mit Offset-Potentiometer (± 10% vom Messbereich) |
| Relais-Ausgang: | KTM-CO2-SD ohne Wechsler Kxx-CO2-W mit potentialfreiem Wechsler (24 V / 1 A) (Zuordnung über DIP-Schalter wählbar, Schaltpunkt einstellbar) |

FEUCHTE

| | |
|-------------------------|--|
| Sensoren: | digitaler Feuchtesensor mit integriertem Temperatursensor , kleine Hysterese, hohe Langzeitstabilität |
| Sensorschutz: | Kunststoff-Sinterfilter, Ø 16 mm, L = 35 mm, austauschbar (optional Metall-Sinterfilter, Ø 16 mm, L = 32 mm) |
| Messbereich Feuchte: | 0...100% RH |
| Arbeitsbereich Feuchte: | 0...95% RH (ohne Betauung) |
| Genauigkeit Feuchte: | typisch ± 2,0% (20...80% RH) bei +25 °C, sonst ± 3,0% |
| Ausgang Feuchte: | 0-10 V oder 4...20 mA (über DIP-Schalter wählbar) |

TEMPERATUR

| | |
|----------------------------|--|
| Messbereich Temperatur: | -35...+80 °C |
| Arbeitsbereich Temperatur: | -10...+60 °C |
| Genauigkeit Temperatur: | typisch ± 0,2K bei +25 °C |
| Ausgang Temperatur: | KTM-CO2-SD 0-10V (fest eingestellt) Kxx-CO2-W 0-10V oder 4...20 mA (über DIP-Schalter wählbar) |

LUFTQUALITÄT (VOC)

| | |
|------------------|--|
| Sensor VOC: | VOC-Sensor (Metalloxid) (volatile organic compounds = flüchtige organische Substanzen), mit manueller Kalibrierung (über Zero-Taster) und automatischer Kalibrierung (permanent aktiv) |
| Messbereich VOC: | 0...100% Luftgüte; bezogen auf Kalibriergas; Mehrbereichsumschaltung (über DIP-Schalter wählbar) VOC-Sensibilitäten (low/medium/high) oder IAQ-Einstufung (Indoor Air Quality) |
| Ausgang VOC: | 0-10 V (0V = saubere Luft, 10V = verschmutzte Luft) oder 4...20 mA (über DIP-Schalter wählbar, Schaltpunkt einstellbar von 0...100% des Ausgangssignals) |
| Genauigkeit VOC: | typisch ± 20% EW (bezogen auf das Kalibriergas) |
| Lebensdauer: | > 60 Monate (unter Normalbelastung), abhängig von Belastungsart und Gaskonzentration |

KOHLENDIOXID (CO2)

| | |
|-----------------------------|--|
| Sensor CO2: | optischer NDIR-Sensor (nicht-dispersive Infrarot-Technologie), mit manueller Kalibrierung (über Zero-Taster), KTM-CO2-SD mit automatischer Kalibrierung (fest eingestellt) Kxx-CO2-W mit automatischer Kalibrierung (abschaltbar über DIP-Schalter) |
| Messbereich CO2: | 0...2000 ppm oder 0...5000 ppm (über DIP-Schalter wählbar) |
| Ausgang CO2: | KTM-CO2-SD 0-10V (fest eingestellt) Kxx-CO2-W 0-10V oder 4...20 mA (über DIP-Schalter wählbar) |
| Genauigkeit CO2: | typisch ± 30 ppm ± 3% des Messwerts |
| Temperaturabhängigkeit CO2: | ± 5 ppm pro °C oder ± 0,5% des Messwerts pro °C (je nach dem, was größer ist) Fortsetzung siehe nächste Seite! |

SF-K
Kunststoff-Sinterfilter (Standard)



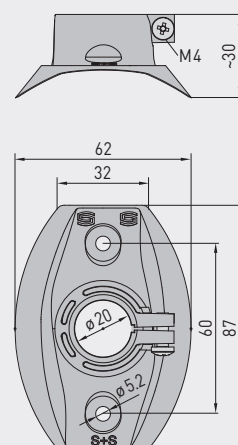
SF-M
Metall-Sinterfilter (optional)



MFT-20-K
Montageflansch aus Kunststoff



Maßzeichnung (mm) **MFT-20-K**

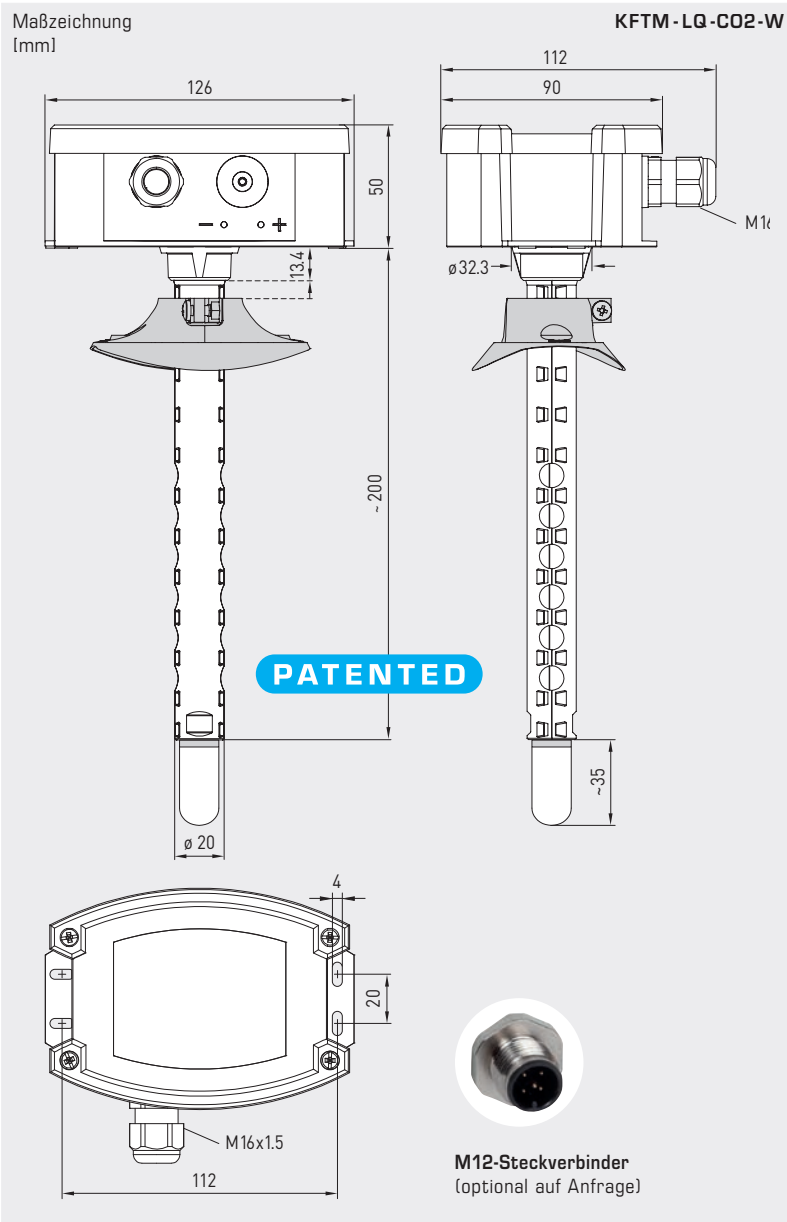




S+S REGELTECHNIK

AERASGARD® KFTM - (LQ) - CO2 - W / KTM - CO2 - SD

Multifunktionaler Kanalfühler bzw. Messumformer inkl. Montageflansch, für Feuchte, Temperatur, CO₂-Gehalt und Luftgüte (VOC), kalibrierfähig, mit aktivem/schaltendem Ausgang



KFTM - LQ - CO2 - W
mit Kunststoff-Sinterfilter
(Standard)



KFTM - LQ - CO2 - W
mit Display und
Kunststoff-Sinterfilter
(Standard)

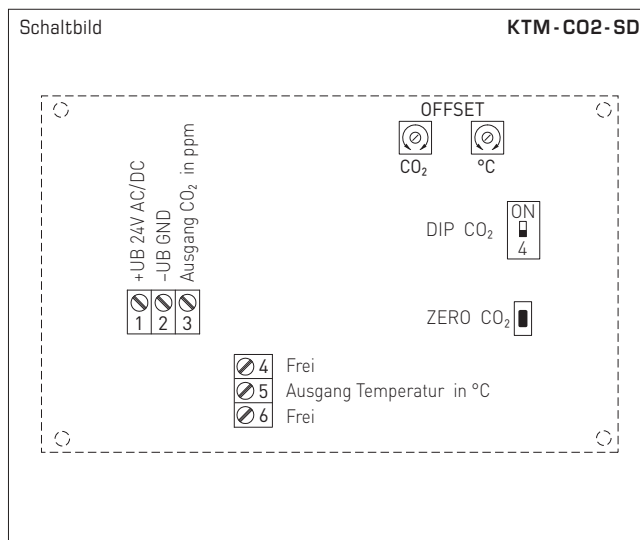
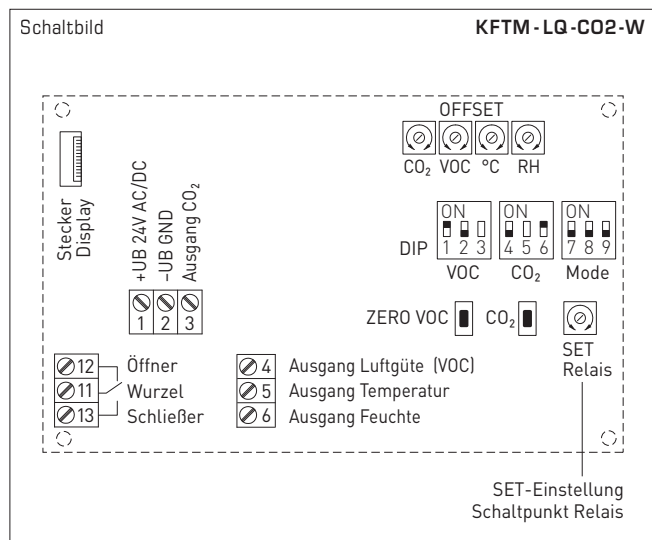


TECHNISCHE DATEN (Fortsetzung)

| | |
|-------------------------|---|
| Druckabhängigkeit: | ± 0,13 % pro mm Hg |
| Langzeitstabilität: | < 2 % in 15 Jahren |
| Gas austausch: | Diffusion |
| Ansprechzeit: | < 2 Minuten, minimale Strömungsgeschwindigkeit 0,3 m/s (Luft) |
| Umgebungstemperatur: | -10...+60 °C |
| elektrischer Anschluss: | 0,14 - 1,5 mm ² , über Schraubklemmen |
| Kabelanschluss: | Kabelverschraubung aus Kunststoff (M 16 x 1,5; mit Zugentlastung, auswechselbar, max. Innendurchmesser 10,4 mm) oder M12-Steckverbinder nach DIN EN 61076-2-101 (optional auf Anfrage) |
| Gehäuse: | Kunststoff, UV-beständig, Werkstoff Polyamid, 30 % glaskugelverstärkt, mit Schnellverschlusschrauben (Schlitz / Kreuzschlitz-Kombination), Farbe Verkehrsweiß (ähnlich RAL 9016), Deckel für Display ist transparent! |
| Abmessungen Gehäuse: | 126 x 90 x 50 mm (Tyr 2) |
| Schutzrohr: | PLEUROFORM™ , Werkstoff Polyamid (PA6), verdrehsicher, v _{max} = 30 m/s (Luft), Ø 20 mm, NL = 202,5 mm ohne Filter, NL = 235 mm mit Kunststoff-Sinterfilter (optional 100 mm) |
| Prozessanschluss: | mittels Flansch aus Kunststoff (im Lieferumfang enthalten) |
| Schutzklasse: | III (nach EN 60 730) |
| Schutzart: | IP 65 (nach EN 60 529) Gehäuse im eingebauten Zustand (diffusionsoffenes PLEUROFORM: IP 30) |
| Normen: | CE-Konformität nach EMV-Richtlinie 2014 / 30 / EU |
| Optional: | Display mit Beleuchtung , dreizeilig, Ausschnitt ca. 70 x 40 mm (B x H), zur Anzeige der Ist-Feuchte, Ist-Temperatur, Luftqualität und/oder des Ist-CO ₂ - Gehaltes |



Multifunktionaler Kanalfühler bzw. Messumformer inkl. Montageflansch,
 für Feuchte, Temperatur, CO₂-Gehalt und Luftgüte (VOC),
 kalibrierfähig, mit aktivem/schaltendem Ausgang



| DIP-Schalter | KFTM-LQ-CO2-W | |
|--|---------------|-------|
| VOC-Sensibilität | DIP 1 | DIP 2 |
| LOW | OFF | OFF |
| MEDIUM (default) | ON | OFF |
| HIGH | OFF | ON |
| IAQ (Indoor Air Quality) | ON | ON |
| CO₂-Gehalt | DIP 4 | |
| 0...2000 ppm (default) | OFF | |
| 0...5000 ppm | ON | |
| CO₂-Nullpunktautomatik | DIP 6 | |
| deaktiviert | OFF | |
| aktiviert (default) | ON | |
| Relais-Zuordnung | DIP 7 | DIP 8 |
| CO ₂ (default): 600...1900 ppm / 900...4700 ppm | OFF | OFF |
| VOC: 10...95% | ON | OFF |
| Temperatur: -23...+74 °C | OFF | ON |
| Feuchtigkeit: 10...95% RH | ON | ON |
| Ausgang | DIP 9 | |
| Spannung 0-10 V (default) | OFF | |
| Strom 4...20 mA | ON | |
| Hinweis: DIP 3 und DIP 5 sind nicht belegt! | | |

| DIP-Schalter | KTM-CO2-SD | |
|------------------------------|------------|--|
| CO₂-Gehalt | DIP 4 | |
| 0...2000 ppm (default) | OFF | |
| 0...5000 ppm | ON | |

| Level | IAQ (Indoor Air Quality) | VOC |
|-------|---|-----------|
| 1 | ausgezeichnet keine Maßnahmen erforderlich | 0...19% |
| 2 | gut baldige Belüftung empfohlen | 20...39% |
| 3 | mäßig Belüftung empfohlen | 40...59% |
| 4 | schlecht verstärkte Belüftung erforderlich | 60...79% |
| 5 | ungesund intensive Belüftung notwendig | 80...100% |

Tabelle nach TVOC-Richtlinien des Bundesumweltamtes
 zur Beurteilung von Innenraumluftkontaminationen
 (Bundesgesundheitsbl - Gesundheitsforsch -
 Gesundheitsschutz 2007, 50: 990-1005)



S+S REGELTECHNIK

AERASGARD® KLQ-CO2-W AERASGARD® KFTM-(LQ)-CO2-W / KTM-CO2-SD

Multifunktionaler Kanalfühler bzw. Messumformer inkl. Montageflansch, für Feuchte, Temperatur, CO2-Gehalt und Luftgüte (VOC), kalibrierfähig, mit aktivem/schaltendem Ausgang

KFTM-LQ-CO2-W
mit Display



Feuchtetabelle

MB: 0...100% RH

| % RH | U _A [V] | I _A [mA] |
|------|--------------------|---------------------|
| 0 | 0 | 4,0 |
| 5 | 0,5 | 4,8 |
| 10 | 1,0 | 5,6 |
| 15 | 1,5 | 6,4 |
| 20 | 2,0 | 7,2 |
| 25 | 2,5 | 8,0 |
| 30 | 3,0 | 8,8 |
| 35 | 3,5 | 9,6 |
| 40 | 4,0 | 10,4 |
| 45 | 4,5 | 11,2 |
| 50 | 5,0 | 12,0 |
| 55 | 5,5 | 12,8 |

Fortsetzung siehe rechts ...

| % RH | U _A [V] | I _A [mA] |
|------|--------------------|---------------------|
| 60 | 6,0 | 13,6 |
| 65 | 6,5 | 14,4 |
| 70 | 7,0 | 15,2 |
| 75 | 7,5 | 16,0 |
| 80 | 8,0 | 16,8 |
| 85 | 8,5 | 17,6 |
| 90 | 9,0 | 18,4 |
| 95 | 9,5 | 19,2 |
| 100 | 10,0 | 20,0 |

Temperaturtabelle

MB: -35...+80 °C

| °C | U _A [V] | I _A [mA] |
|-----|--------------------|---------------------|
| -35 | 0,0 | 4,0 |
| -30 | 0,4 | 4,7 |
| -25 | 0,9 | 5,4 |
| -20 | 1,3 | 6,1 |
| -15 | 1,7 | 6,8 |
| -10 | 2,2 | 7,5 |
| -5 | 2,6 | 8,2 |
| 0 | 3,0 | 8,9 |
| +5 | 3,5 | 9,6 |
| +10 | 3,9 | 10,3 |
| +15 | 4,3 | 11,0 |
| +20 | 4,8 | 11,7 |

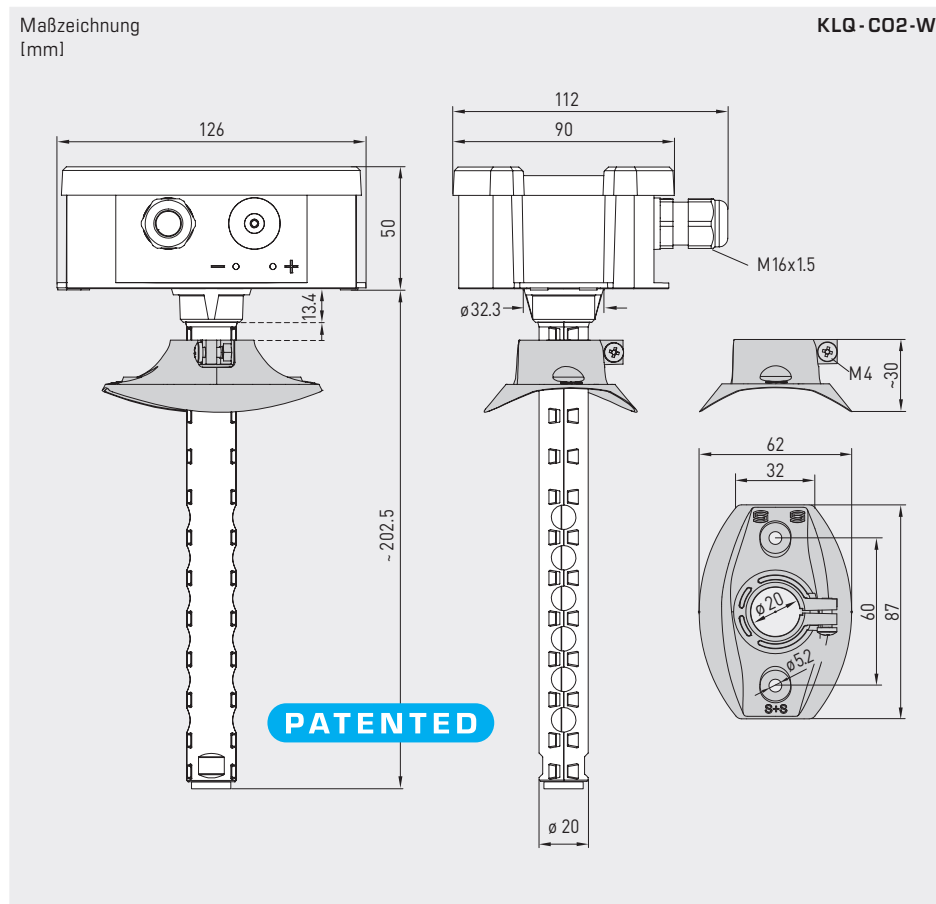
Fortsetzung siehe rechts ...

| °C | U _A [V] | I _A [mA] |
|-----|--------------------|---------------------|
| +25 | 5,2 | 12,3 |
| +30 | 5,7 | 13,0 |
| +35 | 6,1 | 13,7 |
| +40 | 6,5 | 14,4 |
| +45 | 7,0 | 15,1 |
| +50 | 7,4 | 15,8 |
| +55 | 7,8 | 16,5 |
| +60 | 8,3 | 17,2 |
| +65 | 8,7 | 17,9 |
| +70 | 9,1 | 18,6 |
| +75 | 9,6 | 19,3 |
| +80 | 10,0 | 20,0 |

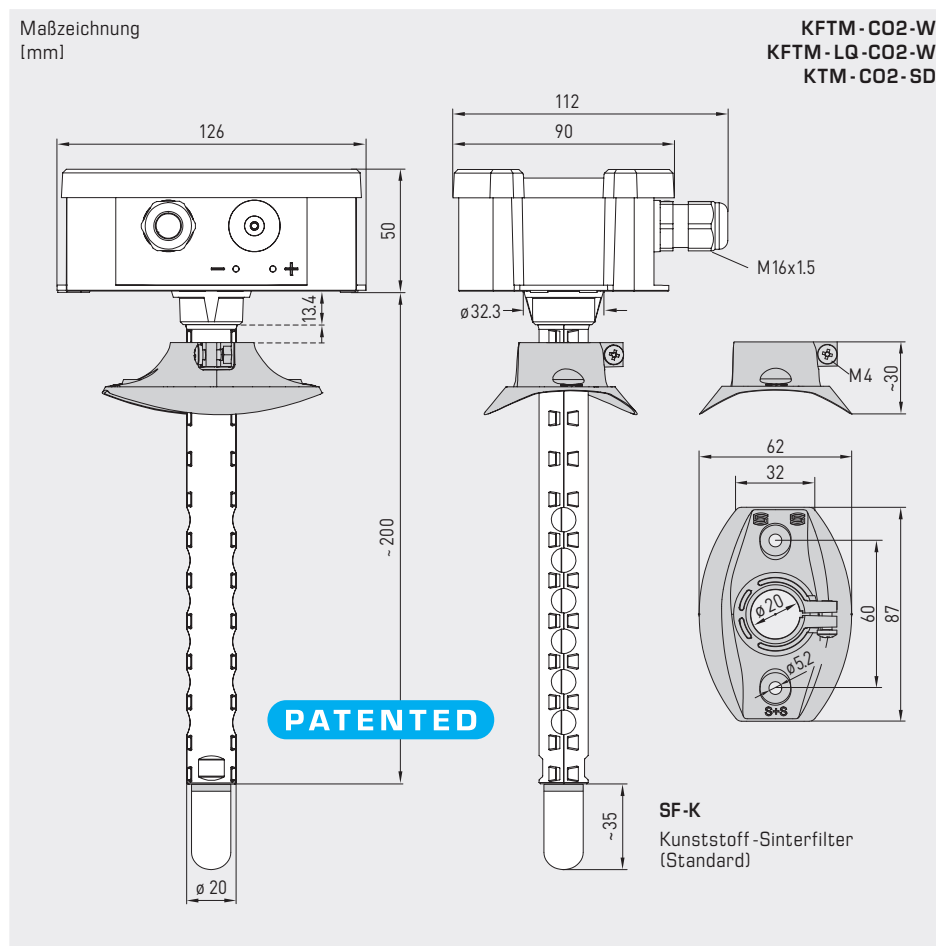


Multifunktionaler Kanalfühler bzw. Messumformer inkl. Montageflansch, für Feuchte, Temperatur, CO₂-Gehalt und Luftgüte (VOC), kalibrierfähig, mit aktivem/schaltendem Ausgang

KLQ-CO2-W



KFTM-CO2-W
KFTM-LQ-CO2-W
KTM-CO2-SD



SF-M
Metall-Sinterfilter (optional)

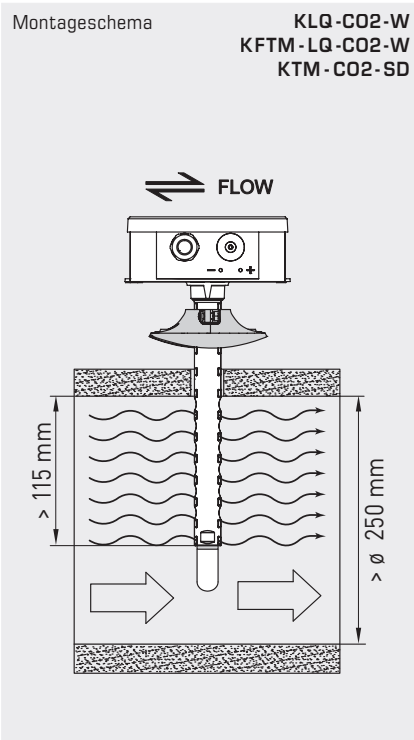




S+S REGELTECHNIK

AERASGARD® KLQ-CO2-W AERASGARD® KFTM-(LQ)-CO2-W / KTM-CO2-SD

Multifunktionaler Kanalfühler bzw. Messumformer inkl. Montageflansch, für Feuchte, Temperatur, CO2-Gehalt und Luftgüte (VOC), kalibrierfähig, mit aktivem/schaltendem Ausgang



- AERASGARD® KTM-CO2-SD Kanal-Temperatur- und CO2-Fühler, *Standard*
- AERASGARD® KLQ-CO2-W Kanal-Luftqualitäts- (VOC) und CO2-Fühler, *Premium*
- AERASGARD® KFTM-CO2-W Multifunktionaler Kanalfühler für Feuchte, Temperatur und CO2-Gehalt, *Deluxe*
- AERASGARD® KFTM-LQ-CO2-W Multifunktionaler Kanalfühler für Feuchte, Temperatur, CO2-Gehalt und Luftgüte (VOC), *Deluxe*

| Typ/WG02 | Messbereiche Feuchte | Temperatur | CO2 | VOC | Ausstattung Display | Art.-Nr. | Preis |
|----------------------|---|--------------|---------------------|----------|------------------------|----------------------------|-----------------|
| KTM-CO2-SD | | | (umschaltbar) | | | | |
| KTM-CO2-SD-U | - | -35...+80 °C | 0...2000 / 5000 ppm | - | - | 1501-8112-1001-200 | 326,71 € |
| KLQ-CO2-W | | | (umschaltbar) | | | | |
| KLQ-CO2-W | - | - | 0...2000 / 5000 ppm | 0...100% | W | 1501-8111-7301-500 | 418,15 € |
| KLQ-CO2-W LCD | - | - | 0...2000 / 5000 ppm | 0...100% | W ■ | 1501-8111-7371-500 | 481,34 € |
| KFTM-CO2-W | | | (umschaltbar) | | | | |
| KFTM-CO2-W | 0...100% RH | -35...+80 °C | 0...2000 / 5000 ppm | - | W | 1501-8116-7301-200 | 399,55 € |
| KFTM-CO2-W LCD | 0...100% RH | -35...+80 °C | 0...2000 / 5000 ppm | - | W ■ | 1501-8116-7371-200 | 437,96 € |
| KFTM-LQ-CO2-W | | | (umschaltbar) | | | | |
| KFTM-LQ-CO2-W | 0...100% RH | -35...+80 °C | 0...2000 / 5000 ppm | 0...100% | W | 1501-8118-7301-500 | 501,16 € |
| KFTM-LQ-CO2-W LCD | 0...100% RH | -35...+80 °C | 0...2000 / 5000 ppm | 0...100% | W ■ | 1501-8118-7371-500 | 564,36 € |
| Ausgänge: | 0-10V oder 4...20mA (über DIP-Schalter wählbar, gewählte Variante gilt einheitlich für alle Ausgänge) – In der <i>Standard</i> -Ausführung KTM-CO2-SD ist 0-10V fest eingestellt! | | | | | | |
| Ausstattung: | W = mit Wechsler – <i>Standard</i> -Ausführung KTM-CO2-SD ohne Wechsler! | | | | | | |
| Optional: | Kabelanschluss mit M12-Steckverbinder nach DIN EN 61076-2-101 verkürztes Schutzrohr PLEUROFORM™ , NL = 100 mm | | | | | auf Anfrage auf Anfrage | |
| Hinweis: | Dieses Gerät darf nicht als sicherheitsrelevante Einrichtung verwendet werden! | | | | | | |

| ZUBEHÖR | | | |
|-------------|--|--------------------|----------------|
| SF-M | Metall-Sinterfilter , Ø 16 mm, L = 32 mm, austauschbar, aus Edelstahl V4A (1.4404) | 7000-0050-2200-100 | 45,34 € |