

Sonde de température et d'humidité pour montage en gaine ($\pm 1,8\%$ / $\pm 2,0\%$),
y compris bride de montage, pour rapport de mélange, humidité relative/absolue, point de rosée,
enthalpie et température, étalonnable, avec raccordement Modbus ou W-Modbus (Wireless)

S+S REGELTECHNIK

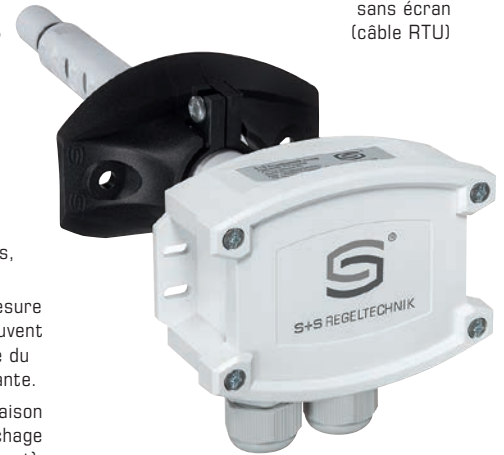
Capteur d'humidité et de température étalonnable pour montage en gaine **HYGRASGARD® KFTF-Modbus-T3** ($\pm 2,0\%$) ou **KFTF-20-Modbus-T3** ($\pm 1,8\%$), avec raccordement Modbus, dans un boîtier plastique résistant aux chocs avec vis de fermeture rapide, au choix avec/sans écran, avec filtre fritté en plastique (remplaçable), avec bride de montage, pour relever avec exactitude l'humidité relative (0...100 % h.r.) et la température ($-35...+80\text{ }^\circ\text{C}$) et pour déterminer divers paramètres caractéristiques de la technique de mesure de l'humidité. Le système international d'unités **SI** (par défaut) peut être commuté sur **Impérial** (via Modbus). Pour la variante d'appareil **wModbus**, le W-Modbus (Wireless) remplace le câble RTU, le raccordement à la gestion technique de bâtiment s'opère par radio via une passerelle W-Modbus.

La sonde de mesure pour montage en gaine est utilisée dans un environnement non agressif, exempt de poussières, pour le montage dans des plafonds et des gaines, ainsi que pour l'intégration dans des appareils. Elle s'utilise dans les techniques de réfrigération, de climatisation et de salles blanches, les locaux techniques, les hôtels et les salles de conférence.

Un **capteur numérique d'humidité et de température** stable à long terme garantit des résultats de mesure précis. Les paramètres suivants sont calculés en interne à partir de ces grandeurs de mesure et peuvent être consultés sur le Modbus : humidité relative, humidité absolue, rapport de mélange, température du point de rosée, enthalpie (sans prise en compte de la pression atmosphérique) et température ambiante.

Sonde Modbus innovante avec interface Modbus RS485 à isolation galvanique, résistance de terminaison de bus commutable, commutateurs DIP pour le réglage à l'état hors tension, LED internes pour l'affichage d'état de télégramme, bornes push-in et grand écran à trois lignes (éclairé, programmable individuellement). La sonde est étalonnée d'usine et peut être ajustée plus précisément à son environnement par un professionnel.

KFTF (20) - Modbus - T3
sans écran
(câble RTU)



KFTF (20) - wModbus
sans écran
(Wireless)



CARACTÉRISTIQUES TECHNIQUES

Alimentation en tension :	24 V ca ($\pm 20\%$) ; 15...36 V cc
Puissance absorbée :	< 1,2 W / 24 V cc ; < 1,8 VA / 24 V ca
Système d'unités:	SI (default) ou Impérial (commutable via Modbus)
Points de données :	température [$^\circ\text{C}$] [$^\circ\text{F}$], humidité relative [% h.r.], point de rosée [$^\circ\text{C}$] [$^\circ\text{F}$], humidité absolue [g/m^3] [gr/ft^3], rapport de mélange [g/kg] [gr/lb], enthalpie [kJ/kg] [Btu/lb]
Capteur :	capteur d'humidité numérique avec capteur de température intégré , petite hystérésis, stabilité à long terme
Plage de mesure :	0...100 % h.r. (humidité) ; $-35...+80\text{ }^\circ\text{C}$ (température)
Précision humidité :	KFTF-xx : typique $\pm 2,0\%$ (20...80 % h.r.) à $+25\text{ }^\circ\text{C}$, sinon $\pm 3,0\%$ KFTF20-xx : typique $\pm 1,8\%$ (10...90 % h.r.) à $+25\text{ }^\circ\text{C}$, sinon $\pm 2,0\%$
Précision température :	typique $\pm 0,2\text{ K}$ à $+25\text{ }^\circ\text{C}$
Point zéro offset :	$\pm 10\%$ h.r. (humidité) ; $\pm 5\text{ }^\circ\text{C}$ (température)
Température ambiante :	$-30...+70\text{ }^\circ\text{C}$
Milieu :	air propre et gaz non agressifs, non inflammables
Communication :	Modbus (câble RTU), Interface bus RS485, isolation galvanique , taux de transfert 9600, 19200, 38400 Baud o W-Modbus (Wireless Modbus, cryptage AES-128) fréquence 2,4 GHz ISM, puissance d'émission 100 mW , portée max. 500 m (champ libre) / env. 50-70 m (bâtiments)
Protocole de bus :	Modbus (mode RTU), plage d'adresses réglable de 0... 247
Filtrage des signaux :	4 s / 32 s
Protection du capteur :	filtre fritté en matière synthétique , $\varnothing 16\text{ mm}$, L = 35 mm, remplaçable (en option filtre fritté en métal , $\varnothing 16\text{ mm}$, L = 32 mm)
Tube de protection :	PLEUROFORM™ , polyamide (PA6), avec protection anti-torsion, $\varnothing 20\text{ mm}$, NL = 235 mm (100 mm en option), $v_{\text{max}} = 30\text{ m/s}$ (air) (en option et sur demande en acier inox V2A (1.4301), $\varnothing 16\text{ mm}$)
Boîtier :	plastique, résistant aux UV, matière polyamide, renforcé à 30 % de billes de verre, avec vis de fermeture rapide (association fente / fente en croix), couleur blanc signalisation (similaire à RAL 9016). Le couvercle de l'écran est transparent !
Dimensions du boîtier :	108 x 78,5 x 43,3 mm (Tyr 3 sans écran) 108 x 78,5 x 45,8 mm (Tyr 3 avec écran)
Raccordement de câble :	presse-étoupe en plastique (M20 x 1,5 ; avec décharge de traction, remplaçable, diamètre intérieur 8-13 mm) ou connecteur M12 selon DIN EN 61076-2-101 (en option et sur demande)
Raccordement électrique :	0,2 - 1,5 mm ² , par bornes push-in
Raccord process :	au moyen d'une bride en matière plastique (compris dans la livraison)
Humidité d'air admissible :	< 95 % h.r., sans condensation de l'air
Classe de protection :	III (selon EN 60730)
Type de protection :	IP 65 (selon EN 60529)
Normes (Modbus):	conformité CE selon directive « CEM » 2014 / 30 / EU
Normes (W-Modbus):	conformité CE selon directive radio 2014 / 53 / EU
En option :	écran avec rétro-éclairage à trois lignes, programmable, découpe env. 51 x 29 mm (l x h), pour l'affichage de la température et de l'humidité réelle (cyclique) ou d'un paramètre sélectionnable (statique) ou une valeur d'affichage librement programmable

Affichage de l'écran
programmable

Tyr 3



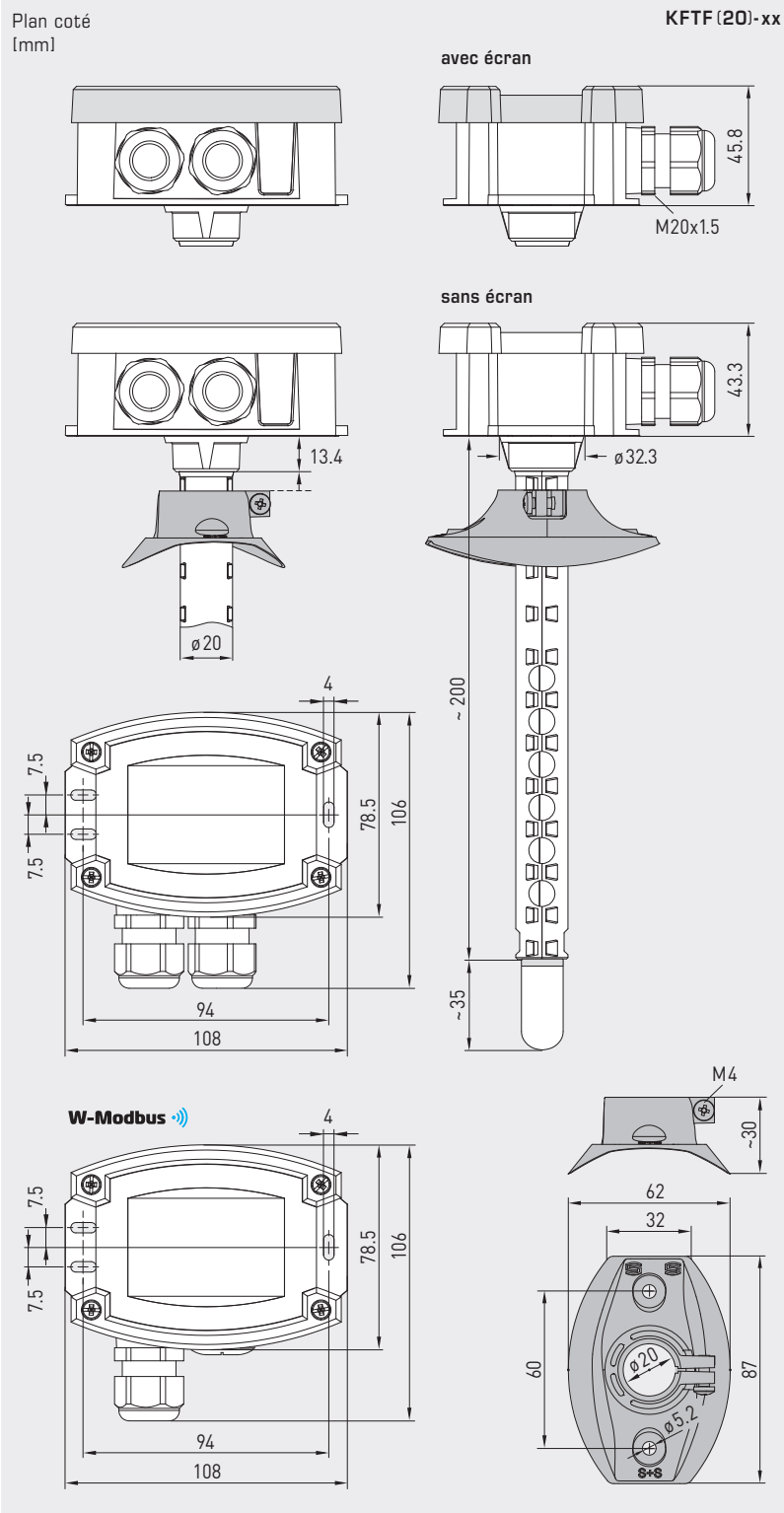


NEW

HYGRASGARD® KFTF (20)-Modbus-T3 HYGRASGARD® KFTF (20)-wModbus

S+S REGELTECHNIK

Sonde de température et d'humidité pour montage en gaine ($\pm 1,8\%$ / $\pm 2,0\%$), y compris bride de montage, pour rapport de mélange, humidité relative / absolue, point de rosée, enthalpie et température, étalonnable, avec raccordement Modbus ou W-Modbus (Wireless)



Variante d'appareil avec **connecteur M12** (en option et sur demande)



MFT-20-K
bride de montage en matière plastique



SF-K
filtre fritté en matière synthétique (standard)

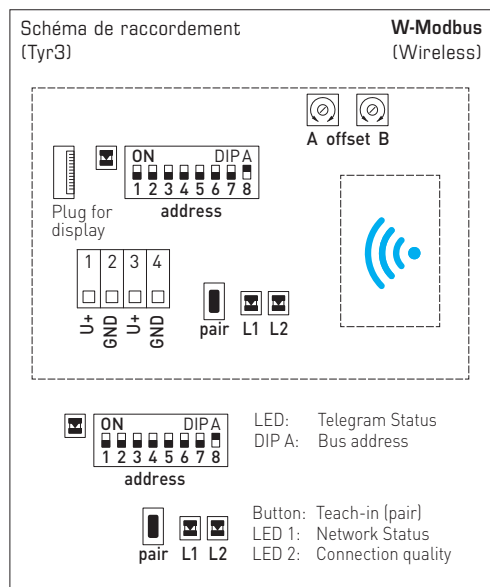
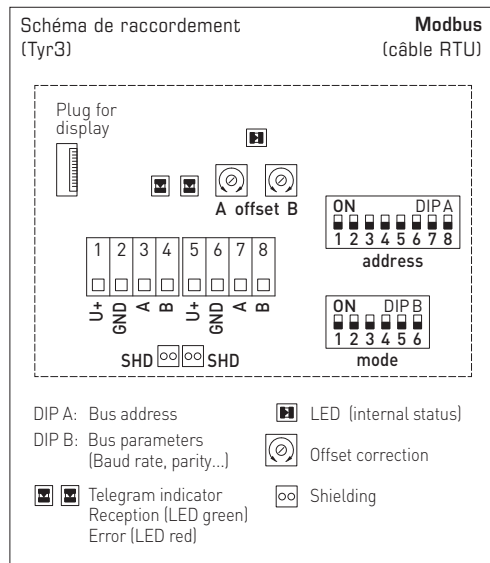


SF-M
filtre fritté en métal (en option)



tube de protection en acier inox (en option et sur demande)

Sonde de température et d'humidité pour montage en gaine ($\pm 1,8\%$ / $\pm 2,0\%$),
 y compris bride de montage, pour rapport de mélange, humidité relative/absolue, point de rosée,
 enthalpie et température, étalonnable, avec raccordement Modbus ou W-Modbus (Wireless)



ACCESSOIRES MODBUS

GW-wModbus	Gateway avec W-Modbus (Wireless) pour la connexion radio aux réseaux Modbus, avec modes de fonctionnement « Gateway » (fonction primaire en tant que station de base) et « Node » (fonction d'adaptateur pour max. 1 capteur câblé)	1801-1211-1101-000	238,16 €
GW-wModbus Pro	et « Node Pro » (fonction d'adaptateur pour max. 16 capteurs câblés)	1801-1211-1101-100	322,40 €
KA2-Modbus	Adaptateur de communication (USB/RS485) pour la connexion au système	1906-1200-0000-100	229,23 €
LA-Modbus	Appareil de terminaison de ligne (avec résistance de terminaison) en tant que terminaison de bus active	1906-1300-0000-100	85,49 €

Pour d'autres informations, voir la fin du chapitre !

ACCESSOIRES

SF-M	filtre fritté en métal, Ø 16 mm, L = 32 mm, remplaçable, en acier inox V4A (1.4404)	7000-0050-2200-100	45,34 €
SF-K	filtre fritté en matière synthétique, Ø 16 mm, L = 35 mm, remplaçable (compris dans la livraison)	7000-0050-2310-000	13,78 €
MFT-20-K	bride de montage en matière plastique (compris dans la livraison)	7100-0030-4000-000	10,24 €

Pour d'autres informations, voir le dernier chapitre Accessoires !



NEW

S+S REGELTECHNIK


HYGRASGARD® KFTF (20)-Modbus-T3 HYGRASGARD® KFTF (20)-wModbus

Sonde de température et d'humidité pour montage en gaine ($\pm 1,8\%$ / $\pm 2,0\%$), y compris bride de montage, pour rapport de mélange, humidité relative / absolue, point de rosée, enthalpie et température, étalonnable, avec raccordement Modbus ou W-Modbus (Wireless)

KFTF (20)-wModbus
avec / sans écran
(Wireless)

KFTF (20)-Modbus-T3
avec / sans écran
(câble RTU)



HYGRASGARD® Sonde de température et d'humidité pour montage en gaine ($\pm 1,8\%$ / $\pm 2,0\%$) avec raccordement Modbus (câble RTU) ou avec W-Modbus (Wireless) 

Type / WG01	plage de mesure / affichage humidité (commutable)	température	sortie	écran	référence	prix
KFTF-xx	$\pm 2,0\%$ RH					
KFTF-Modbus-T3	0 ... 100% h.r. (default) 0 ... 80 g / kg (MV) 0 ... 80 g / m ³ (AH) 0 ... 85 kJ / kg (ENT.) 0 ... +50 °C (DP)	-35...+80 °C	Modbus (câble RTU)		1201-32C6-1000-029	224,03 €
KFTF-Modbus-T3 LCD	(5 x comme plus haut)	(1 x comme plus haut)	Modbus (câble RTU)	■	1201-32C6-1400-029	282,94 €
KFTF-wModbus	(5 x comme plus haut)	(1 x comme plus haut)	W-Modbus (Wireless)		1201-32CF-1000-029	265,63 €
KFTF-wModbus LCD	(5 x comme plus haut)	(1 x comme plus haut)	W-Modbus (Wireless)	■	1201-32CF-1400-029	324,54 €
KFTF 20-xx	$\pm 1,8\%$ RH					
KFTF-20-Modbus-T3	0 ... 100% h.r. (default) 0 ... 80 g / kg (MV) 0 ... 80 g / m ³ (AH) 0 ... 85 kJ / kg (ENT.) 0 ... +50 °C (DP)	-35...+80 °C	Modbus (câble RTU)		1201-32C6-1000-030	292,85 €
KFTF-20-Modbus-T3 LCD	(5 x comme plus haut)	(1 x comme plus haut)	Modbus (câble RTU)	■	1201-32C6-1400-030	441,21 €
KFTF-20-wModbus	(5 x comme plus haut)	(1 x comme plus haut)	W-Modbus (Wireless)		1201-32CF-1000-030	334,45 €
KFTF-20-wModbus LCD	(5 x comme plus haut)	(1 x comme plus haut)	W-Modbus (Wireless)	■	1201-32CF-1400-030	482,81 €
En option :	raccordement de câble avec connecteur M12 selon DIN EN 61076-2-101					sur demande
	tube de protection plus court PLEUROFORM™ , NL = 100 mm					sur demande
	tube de protection en acier inox					sur demande
Remarque :	système d'unités SI (default) ou Impérial (commutable via Modbus)					