

Kanal-Feuchte- und Temperatursensoren ($\pm 1,8\%$ / $\pm 2,0\%$), inkl. Montageflansch, für Mischungsverhältnis, relative / absolute Feuchte, Taupunkt, Enthalpie und Temperatur, kalibrierfähig, mit Modbus-Anschluss oder W-Modbus (Wireless)

Kalibrierfähiger Kanal-Feuchte- und Temperatursensor **HYGRASGARD® KFTF-Modbus-T3** ($\pm 2,0\%$) oder **KFTF20-Modbus-T3** ($\pm 1,8\%$), mit Modbus-Anschluss, im schlagfesten Kunststoffgehäuse mit Schnellverschlusschrauben, wahlweise mit / ohne Display, mit Kunststoff-Sinterfilter (austauschbar), inkl. Montageflansch, zur exakten Erfassung der relativen Feuchte (0...100% RH) und der Temperatur ($-35...+80\text{ }^\circ\text{C}$) sowie zur Ermittlung diverser Kenngrößen der Feuchtemesstechnik. Internationales Einheitensystem **SI** (default) ist auf **Imperial** umstellbar (über Modbus). Bei Gerätevariante **wModbus** ersetzt der W-Modbus (Wireless) das RTU-Kabel, die GLT-Anbindung erfolgt funkbasiert über ein W-Modbus-Gateway.

Der Kanalfühler findet Anwendung in nicht aggressiver, staubfreier Umgebung und ist für die Decken- und Kanalmontage sowie für den Geräteeinbau geeignet. Der Einsatz erfolgt in der Kälte-, Klima- und Reinraumtechnik, Technikräumen, Hotels und Tagungsstätten.

Ein langzeitstabiler, **digitaler Feuchte- und Temperatursensor** garantiert exakte Messergebnisse. Aus diesen Messgrößen werden intern folgende Kenngrößen berechnet, die über den Modbus abrufbar sind: relative Feuchte, absolute Feuchte, Mischungsverhältnis, Taupunkttemperatur, Enthalpie (unter Vernachlässigung des atm. Luftdruckes) und Umgebungstemperatur.

Innovativer Modbusfühler mit galvanisch getrennter RS485-Modbus-Schnittstelle, zuschaltbarem Busabschlusswiderstand, DIP-Schalter zur Einstellung im stromlosen Zustand, interne LEDs zur Telegrammstatusanzeige, Push-in-Klemmen und großem dreizeiligem Display (beleuchtet, individuell programmierbar). Der Fühler ist werkseitig kalibriert, eine umgebungsbedingte Feinjustierung durch den Fachmann ist möglich.

KFTF (20) - Modbus - T3
 ohne Display
 (RTU-Kabel)



KFTF (20) - wModbus
 ohne Display
 (Wireless)



TECHNISCHE DATEN

Spannungsversorgung:	24 V AC ($\pm 20\%$); 15...36 V DC
Leistungsaufnahme:	< 1,2 W / 24 V DC; < 1,8 VA / 24 V AC
Einheitensystem:	SI (default) oder Imperial (über Modbus umstellbar)
Datenpunkte:	Temperatur [$^\circ\text{C}$] [$^\circ\text{F}$], relative Feuchte [%RH], Taupunkt [$^\circ\text{C}$] [$^\circ\text{F}$], absolute Feuchte [g/m ³] [gr/ft ³], Mischungsverhältnis [g/kg] [gr/lb], Enthalpie [kJ/kg] [Btu/lb]
Sensor:	digitaler Feuchtesensor mit integriertem Temperatursensor , kleine Hysterese, hohe Langzeitstabilität
Messbereich:	0...100% RH (Feuchte); $-35...+80\text{ }^\circ\text{C}$ (Temperatur)
Genauigkeit Feuchte:	KFTF-xx : typisch $\pm 2,0\%$ (20...80% RH) bei $+25\text{ }^\circ\text{C}$, sonst $\pm 3,0\%$ KFTF20-xx : typisch $\pm 1,8\%$ (10...90% RH) bei $+25\text{ }^\circ\text{C}$, sonst $\pm 2,0\%$
Genauigkeit Temperatur:	typisch $\pm 0,2\text{ K}$ bei $+25\text{ }^\circ\text{C}$
Nullpunkt-Offset:	$\pm 10\%$ RH (Feuchte); $\pm 5\text{ }^\circ\text{C}$ (Temperatur)
Umgebungstemperatur:	$-30...+70\text{ }^\circ\text{C}$
Medium:	saubere Luft und nicht aggressive, nicht brennbare Gase
Kommunikation:	Modbus (RTU-Kabel), Busschnittstelle RS485, galvanisch getrennt , Baudrate 9600, 19200, 38400 Baud oder W-Modbus (Wireless Modbus, AES-128 verschlüsselt) Frequenz 2,4 GHz ISM, Sendeleistung 100 mW , Reichweite max. 500 m (Freifeld) / ca. 50-70 m (Gebäude)
Busprotokoll:	Modbus (RTU-Mode), Adressbereich 0... 247 einstellbar
Signalfilterung:	4 s / 32 s
Sensorschutz:	Kunststoff-Sinterfilter , $\varnothing 16\text{ mm}$, L = 35 mm, austauschbar (optional Metall-Sinterfilter , $\varnothing 16\text{ mm}$, L = 32 mm)
Schutzrohr:	PLEUROFORM™ , Werkstoff Polyamid (PA6), verdrehsicher, $\varnothing 20\text{ mm}$, NL = 235 mm (optional 100 mm), $v_{\text{max}} = 30\text{ m/s}$ (Luft) (optional auf Anfrage aus Edelstahl V2A (1.4301), $\varnothing 16\text{ mm}$)
Gehäuse:	Kunststoff, UV-beständig, Werkstoff Polyamid, 30% glaskugelverstärkt, mit Schnellverschlusschrauben (Schlitz / Kreuzschlitz-Kombination), Farbe Verkehrsweiß (ähnlich RAL 9016), Deckel für Display ist transparent!
Abmessungen Gehäuse:	108 x 78,5 x 43,3 mm (Tyr 3 ohne Display) 108 x 78,5 x 45,8 mm (Tyr 3 mit Display)
Kabelanschluss:	Kabelverschraubung aus Kunststoff (M20 x 1,5; mit Zugentlastung, auswechselbar, Innendurchmesser 8-13 mm) oder M12-Steckverbinder nach DIN EN 61076-2-101 (optional auf Anfrage)
elektrischer Anschluss:	0,2 - 1,5 mm ² , über Push-In-Klemmen
Prozessanschluss:	mittels Flansch aus Kunststoff (im Lieferumfang enthalten)
zulässige Luftfeuchte:	< 95% RH, nicht kondensierende Luft
Schutzklasse:	III (nach EN 60730)
Schutzart:	IP 65 (nach EN 60529)
Normen (Modbus):	CE-Konformität nach EMV-Richtlinie 2014 / 30 / EU
Normen (W-Modbus):	CE-Konformität nach Funk-Richtlinie 2014 / 53 / EU
Optional:	Display mit Beleuchtung , dreizeilig, programmierbar, Ausschnitt ca. 51 x 29 mm (B x H), zur Anzeige der Ist-Feuchte und Ist-Temperatur (zyklisch) oder einer wählbaren Kenngröße (statisch) oder eines individuell programmierbaren Anzeigewertes

Display-Anzeige
 programmierbar

Tyr 3



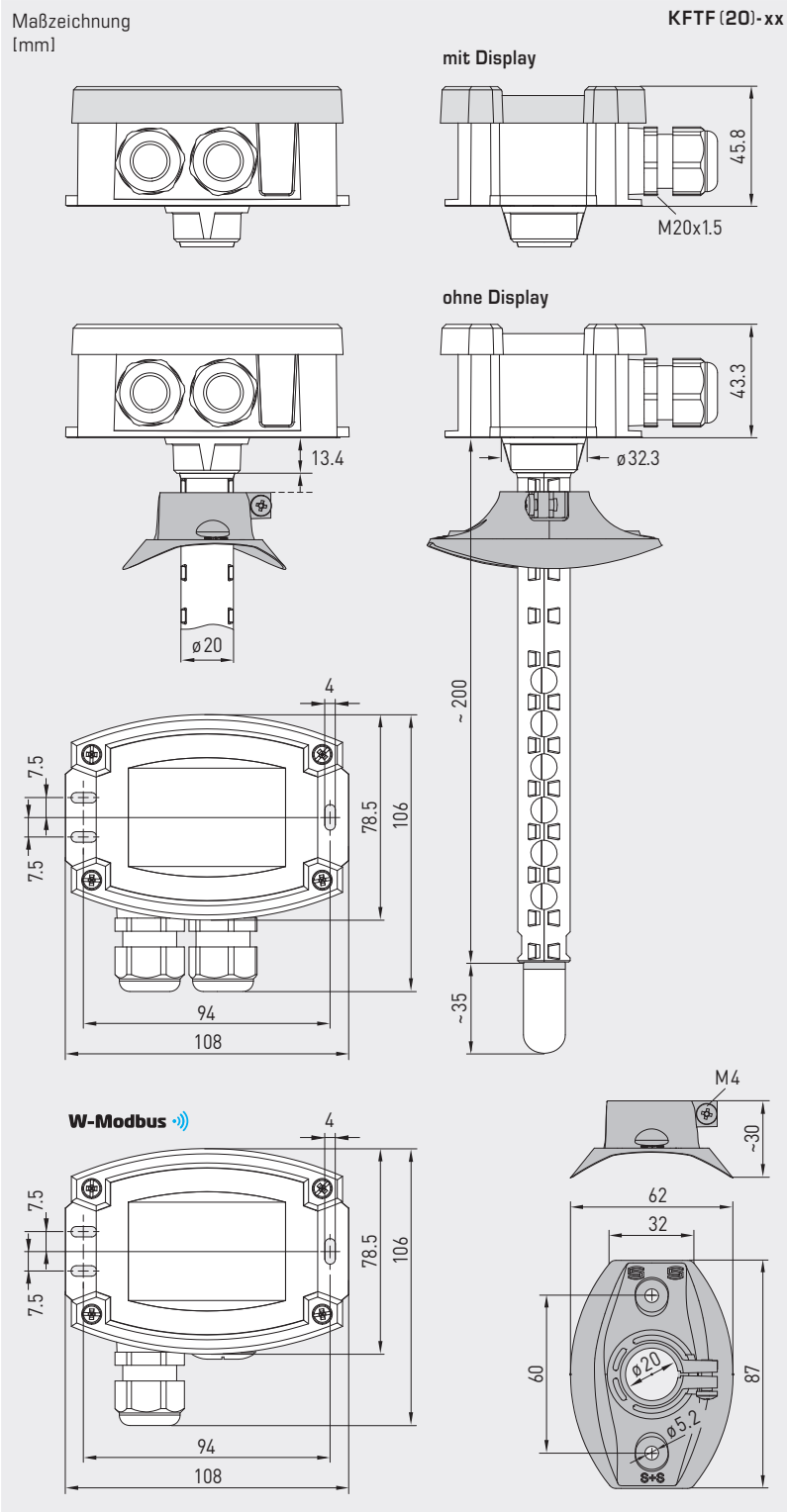


NEW

S+S REGELTECHNIK

HYGRASGARD® KFTF (20)-Modbus-T3 HYGRASGARD® KFTF (20)-wModbus

Kanal-Feuchte- und Temperaturfühler ($\pm 1,8\%$ / $\pm 2,0\%$), inkl. Montageflansch, für Mischungsverhältnis, relative / absolute Feuchte, Taupunkt, Enthalpie und Temperatur, kalibrierfähig, mit Modbus-Anschluss oder W-Modbus (Wireless)



Gerätevariante mit **M12-Steckverbinder** (optional auf Anfrage)



MFT-20-K
Montageflansch aus Kunststoff



KFTF (20)-Modbus-T3
mit Display (RTU-Kabel)



KFTF (20)-wModbus
mit Display (Wireless)



SF-K
Kunststoff-Sinterfilter (Standard)

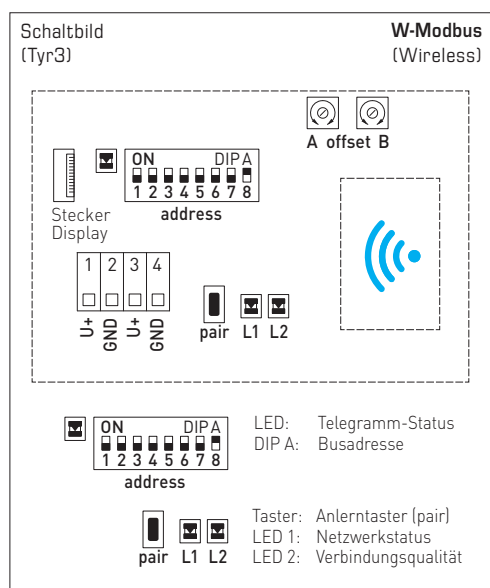
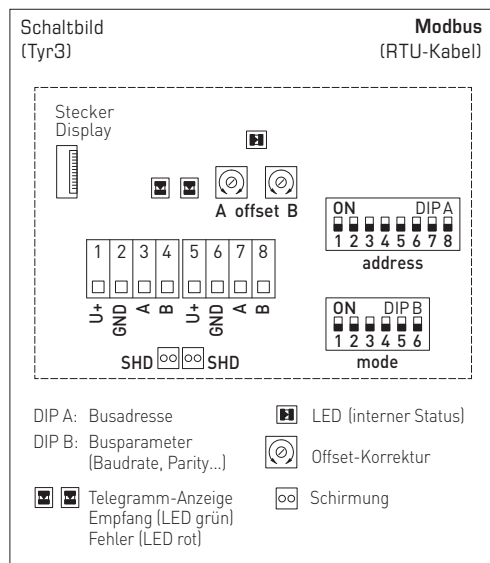


SF-M
Metall-Sinterfilter (optional)



Schutzrohr aus Edelstahl (optional auf Anfrage)

Kanal-Feuchte- und Temperaturfühler ($\pm 1,8\%$ / $\pm 2,0\%$), inkl. Montageflansch, für Mischungsverhältnis, relative / absolute Feuchte, Taupunkt, Enthalpie und Temperatur, kalibrierfähig, mit Modbus-Anschluss oder W-Modbus (Wireless)



MODBUS-ZUBEHÖR

Gateway mit W-Modbus (Wireless) zur funkbasierten Anbindung an Modbus-Netzwerke, Betriebsarten 'Gateway' (Grundfunktion als Basisstation) und 'Node' (Adapterfunktion für max. 1 kabelgebundenen Sensor)

GW-wModbus	1801-1211-1101-000	238,16 €
GW-wModbus Pro	1801-1211-1101-100	322,40 €
KA2-Modbus	1906-1200-0000-100	229,23 €
LA-Modbus	1906-1300-0000-100	85,49 €

weitere Informationen siehe Kapitelende!

ZUBEHÖR

SF-M	7000-0050-2200-100	45,34 €
SF-K	7000-0050-2310-000	13,78 €
MFT-20-K	7100-0030-4000-000	10,24 €

weitere Informationen siehe Kapitel Zubehör!



NEW

S+S REGELTECHNIK

HYGRASGARD® KFTF (20)-Modbus-T3 HYGRASGARD® KFTF (20)-wModbus

Kanal-Feuchte- und Temperaturfühler (± 1,8 % / ± 2,0 %), inkl. Montageflansch, für Mischungsverhältnis, relative / absolute Feuchte, Taupunkt, Enthalpie und Temperatur, kalibrierfähig, mit Modbus-Anschluss oder W-Modbus (Wireless)

KFTF (20)-wModbus
mit/ohne Display
(Wireless)

KFTF (20)-Modbus-T3
mit/ohne Display
(RTU-Kabel)



HYGRASGARD® KFTF (20) - Modbus-T3 KFTF (20) - wModbus		Kanal-Feuchte- und Temperaturfühler (± 1,8 % / ± 2,0 %) mit Modbus-Anschluss (RTU-Kabel) <u>oder</u> mit W-Modbus (Wireless)				
Typ / WG01	Messbereich / Anzeige Feuchte (umschaltbar)	Temperatur	Ausgang	Display	Art.-Nr.	Preis
KFTF-xx		± 2,0 % RH				
KFTF-Modbus-T3	0 ... 100 % RH (default) 0 ... 80 g / kg (MV) 0 ... 80 g / m ³ (a.F.) 0 ... 85 kJ / kg (ENT.) 0 ... +50 °C (TP)	-35...+80 °C	Modbus (RTU-Kabel)		1201-32C6-1000-029	224,03 €
KFTF-Modbus-T3 LCD	(5x wie oben)	(1x wie oben)	Modbus (RTU-Kabel)	■	1201-32C6-1400-029	282,94 €
KFTF-wModbus	(5x wie oben)	(1x wie oben)	W-Modbus (Wireless)		1201-32CF-1000-029	265,63 €
KFTF-wModbus LCD	(5x wie oben)	(1x wie oben)	W-Modbus (Wireless)	■	1201-32CF-1400-029	324,54 €
KFTF 20-xx		± 1,8 % RH				
KFTF-20-Modbus-T3	0 ... 100 % RH (default) 0 ... 80 g / kg (MV) 0 ... 80 g / m ³ (a.F.) 0 ... 85 kJ / kg (ENT.) 0 ... +50 °C (TP)	-35...+80 °C	Modbus (RTU-Kabel)		1201-32C6-1000-030	292,85 €
KFTF-20-Modbus-T3 LCD	(5x wie oben)	(1x wie oben)	Modbus (RTU-Kabel)	■	1201-32C6-1400-030	441,21 €
KFTF-20-wModbus	(5x wie oben)	(1x wie oben)	W-Modbus (Wireless)		1201-32CF-1000-030	334,45 €
KFTF-20-wModbus LCD	(5x wie oben)	(1x wie oben)	W-Modbus (Wireless)	■	1201-32CF-1400-030	482,81 €
Optional:	Kabelanschluss mit M12-Steckverbinder nach DIN EN 61076-2-101 verkürztes Schutzrohr PLEUROFORM™ , NL = 100 mm Schutzrohr aus Edelstahl				auf Anfrage auf Anfrage auf Anfrage	
Hinweis:	Einheitensystem SI (default) oder Imperial (über Modbus umstellbar).					