

Защищенный от образования конденсата каналный датчик влажности и температуры для высокой влажности, для измерения относительной / абсолютной влажности, соотношения компонентов смеси, точки росы, температуры по влажному термометру и температуры, включ. присоединительный фланец, калибруемый, с переключением между несколькими диапазонами, с активным и релейным выходом

Защищенный от образования конденсата каналный датчик **HYGRASREG® KFTF-35** активным и релейным выходом, корпус из ударопрочного пластика с быстрозаворачиваемыми винтами, кабельный ввод, пластиковый вентиль, спеченный фильтр (сменный), на выбор с дисплеем или без дисплея, для измерения относительной влажности (0...100%) и температуры (4 переключаемых диапазона измерения, макс. 0...+100 °C), а также для определения различных величин, связанных с влажностью. Измерительный преобразователь преобразует измеряемые величины в нормированный сигнал 0–10 В или 4...20 мА.

Прибор специально разработан для работы в **диапазоне повышенной влажности** (95...99% отн. вл.). В нем используется **цифровой датчик влажности и температуры** с высокой долговременной стабильностью. Нагревание предотвращает или затрудняет образование конденсата на датчике влажности. При помощи второго отдельного чувствительного элемента для измерения температуры определяется фактическая относительная влажность окружающего воздуха. На основе измеренных значений вычисляются следующие величины, которые можно считать через выход **OUT3**: абсолютная влажность, соотношение компонентов смеси, точка росы и температура по влажному термометру (переключение с помощью DIP-переключателя).

Датчик используется в медицинской, холодильной, контрольно-измерительной технике, системах кондиционирования, оборудовании для особо чистых и стерильных помещений. Датчик откалиброван на заводе. Специалист может выполнить точную настройку в зависимости от условий окружающей среды.

ТЕХНИЧЕСКИЕ ДАННЫЕ

Напряжение питания:	24 В перем./пост. тока (±10 %)
Нагрузка:	> 100 кОм для варианта U; 100...500 Ом для варианта I
Потребляемая мощность:	обычно < 6 Вт при 24 В пост. тока, пиковый ток 200 мА
Измеряемые величины:	относительная влажность [%], температура [°C]
Другие величины:	абсолютная влажность [г/м³], соотношение компонентов смеси [г/кг], точка росы [°C], температура по влажному термометру [°C]
Выходы:	3 активных выхода (0–10 В или 4...20 мА) 1 переключающий контакт
Чувств. эл.:	цифровой датчик влажности со встроенным датчиком температуры , малый гистерезис, высокая долговременная стабильность, с защитой от конденсации благодаря функции нагрева (дополнительно второй, отдельный чувствительный элемент для измерения температуры)
Защита чувств. эл.:	пластиковый спеченный фильтр , Ø 16 мм, L = 35 мм, сменный (опционально металлокерамический фильтр, Ø 16 мм, L = 32 мм)

ВЛАЖНОСТЬ

Диапазон изм. влажности:	0...100% отн. вл.
Точность влажности:	обычно ± 3,0% (30...70% отн. вл.) при +25 °C, иначе ± 3,5% (Отклонение альтернативных величин вытекает из отклонений значений влажности и температуры.)
Вых. сигнал влажности:	0–10 В для варианта U; 4...20 мА для варианта I

ТЕМПЕРАТУРА

Диапазон изм. температуры:	переключение между 4 диапазонами (см. таблицу) 0...+50 °C (default); –20...+50 °C; –20...+80 °C; 0...+100 °C
Точность температура:	обычно ± 0,5 К при +25 °C
Вых. сигнал температуры:	0–10 В для варианта U; 4...20 мА для варианта I
Долговр. стабильность:	± 1 % в год
Время сраб. (t90):	< 60 с
Время выхода на раб. режим:	< 10 мин
Эл. подключение:	0,14–1,5 мм², с помощью винтовых зажимов

Кабельное соед.: **резбовой кабельный ввод** из пластика (M16 × 1,5; с разгрузкой от натяжения, сменное исполнение, макс. внутренний диаметр 10,4 мм)

Корпус: пластик, устойчивый к ультрафиолетовому излучению, полиамид, 30% усиление стеклянными шариками, с быстрозаворачиваемыми винтами (комбинация шлиц/крестовый шлиц), цвет — транспортный белый (аналогичен RAL 9016), крышка дисплея прозрачная!

Размеры корпуса:	126 x 90 x 50 мм (Тур 2)
Защитная трубка:	PLEUROFORM™ , полиамид (PA6), с защитой от проворачивания, Ø 20 мм, NL = 235 мм (опционально 100 мм), v _{max} = 30 м/с (воздух)
Монтаж/подключ.:	при помощи присоединительного фланца (содержится в комплекте поставки)
Температура окруж. среды:	хранение: –20...+50 °C; эксплуатация: –20...+50 °C
Доп. влажность воздуха:	< 99% отн. вл., без конденсата, без вредных веществ
Класс защиты:	III (согласно стандарту EN 60730)
Степень защиты:	корпус IP65 (согласно EN 60529), чувствительный элемент IP20
Нормы:	соответствие CE согласно Директиве по ЭМС 2014/30/EU

ПРИНЦИП РАБОТЫ

Постоянный нагрев датчика влажности в значительной степени затрудняет или предотвращает образование на нем конденсата в пределах системных ограничений. Обеспечивается более быстрая реакция при колебаниях влажности даже в диапазоне выше 95% отн. вл. Датчик (комбинированный чувствительный элемент для измерения влажности и температуры) нагревается прил. на 3 К выше температуры окружающей среды. На основе измеренной влажности при повышенной температуре, температуры микросхемы датчика и температуры окружающей среды (с помощью второго, отдельного чувствительного элемента для измерения температуры) определяется фактическая относительная влажность.

SF-K

Пластиковый спеченный фильтр (стандартное исполнение)



SF-M

Металлокерамический фильтр (опция)

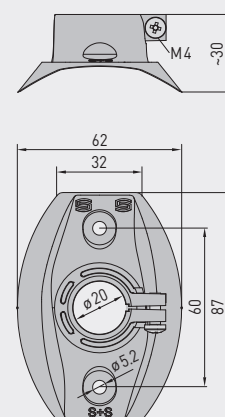


MFT-20-K

Присоединительный фланец из пластика



Габаритный чертеж MFT-20-K [мм]

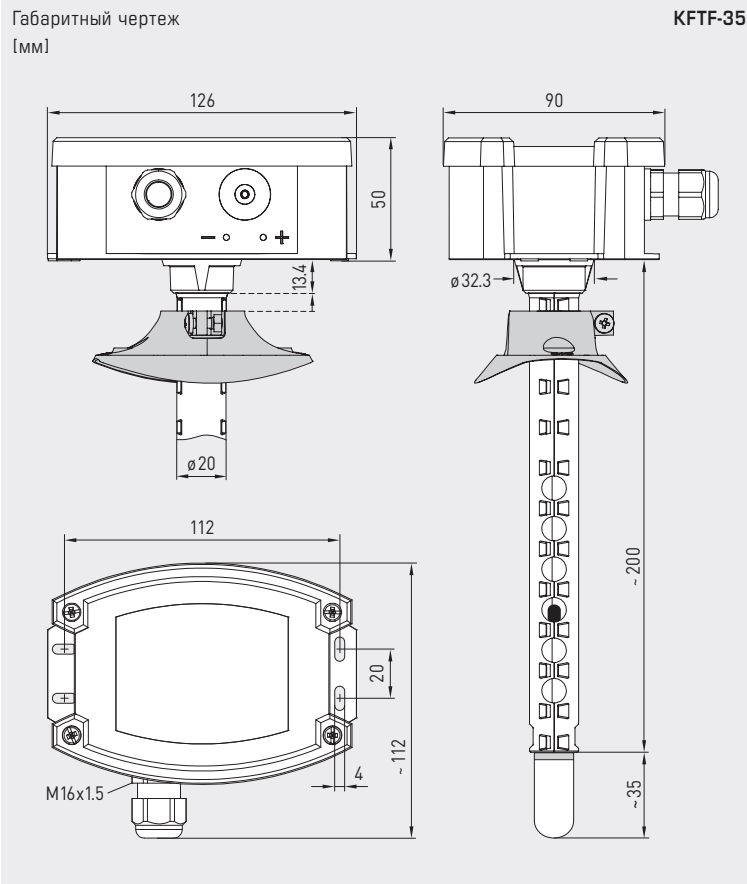




S+S REGELTECHNIK

HYGRASREG® KFTF-35

Защищенный от образования конденсата каналный датчик влажности и температуры для высокой влажности, для измерения относительной / абсолютной влажности, соотношения компонентов смеси, точки росы, температуры по влажному термометру и температуры, включ. присоединительный фланец, калибруемый, с переключением между несколькими диапазонами, с активным и релейным выходом



KFTF-35 с пластиковым спеченным фильтром (стандартное исполнение)

Таблица значений температуры Диап. изм.: -20...+80 °C

Table with 3 columns: °C, UA [В], IA [mA]. Values range from -20 to 80 °C.

Таблица значений температуры Диап. изм.: -20...+50 °C

Table with 3 columns: °C, UA [В], IA [mA]. Values range from -20 to 50 °C.

Таблица значений температуры Диап. изм.: 0...+50 °C

Table with 3 columns: °C, UA [В], IA [mA]. Values range from 0 to 50 °C.

Таблица значений температуры Диап. изм.: 0...+100 °C

Table with 3 columns: °C, UA [В], IA [mA]. Values range from 0 to 100 °C.

Таблица значений влажности Диап. изм.: 0...100 % RH

Table with 3 columns: % RH, UA [В], IA [mA]. Values range from 0 to 100 % RH.

Защищенный от образования конденсата канальный датчик влажности и температуры для высокой влажности, для измерения относительной / абсолютной влажности, соотношения компонентов смеси, точки росы, температуры по влажному термометру и температуры, включ. присоединительный фланец, калибруемый, с переключением между несколькими диапазонами, с активным и релейным выходом

Схема подключения KFTF-35-xx

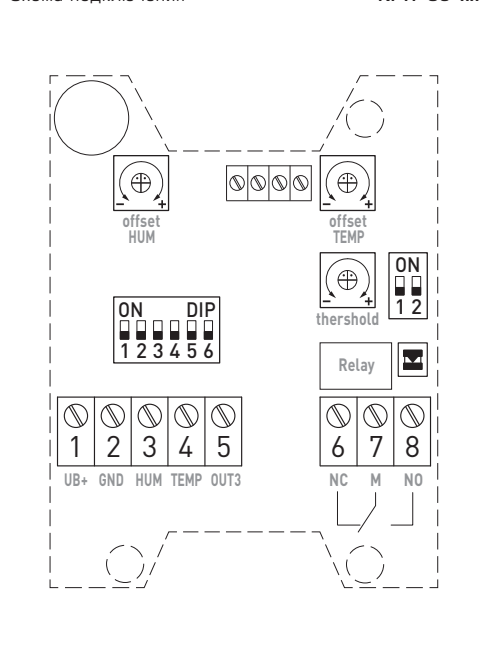


Схема соединения KFTF-35-I

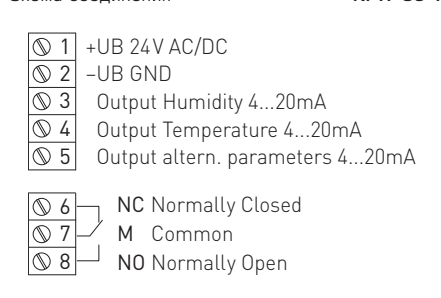
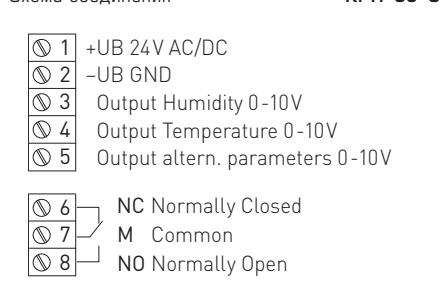


Схема соединения KFTF-35-U



Диапазоны измерения температуры	DIP 1	DIP 2
0...+50 °C (default)	OFF	OFF
-20...+50 °C	ON	OFF
-20...+80 °C	OFF	ON
0...+100 °C	ON	ON

Диапазоны измерения альтернативных величин	DIP 3	DIP 4	DIP 5
(a.F.) 0...20 г/м³ (default)	OFF	OFF	OFF
(a.F.) 0...25 г/м³	ON	OFF	OFF
(MV) 0...20 г/кг	OFF	ON	OFF
(MV) 0...25 г/кг	ON	ON	OFF
(TP) 0...+50 °C	OFF	OFF	ON
(TP) -20...+50 °C	ON	OFF	ON
(FKT) -30...+30 °C	OFF	ON	ON
(FKT) -20...+50 °C	ON	ON	ON

(a.F.) = абсолютная влажность [г/м³]
 (MV) = соотношение компонентов смеси [г/кг]
 (TP) = точка росы [°C]
 (FKT) = температуры по влажному термометру [°C]

Примечание: обслуживание только на заводе, при эксплуатации должно быть в положении OFF!	DIP 6
Эксплуатация (default)	OFF



Присваивание функции реле	DIP 1	DIP 2
неактивно (default)	OFF	OFF
Влажность	ON	OFF
Температура	OFF	ON
Альтернативные величины	ON	ON



S+S REGELTECHNIK

HYGRASREG® KFTF-35

Защищенный от образования конденсата канальный датчик влажности и температуры для высокой влажности, для измерения относительной / абсолютной влажности, соотношения компонентов смеси, точки росы, температуры по влажному термометру и температуры, включ. присоединительный фланец, калибруемый, с переключением между несколькими диапазонами, с активным и релейным выходом



HYGRASREG® KFTF-35		Защищенный от образования конденсата датчик для открытой установки и высокой влажности				
Тип / WG02	Диапазон измерения влажность	температура	Выход активный	Выход переключающий	Дисплей	Арт. №
KFTF-35-I						Вариант I
KFTF-35-I/W	0...100% отн. вл. 0...20 г/м ³ (a.F.) 0...25 г/м ³ (a.F.) 0...20 г/кг (MV) 0...25 г/кг (MV) 0...+50 °C (TP) -20...+50 °C (TP) -30...+30 °C (FKT) -20...+50 °C (FKT)	0...+50 °C -20...+50 °C -20...+80 °C 0...+100 °C	3x 4...20 mA	1x переключающий контакт		1201-814B-1000-000
KFTF-35-I/W LCD	(см. выше)	(см. выше)	3x 4...20 mA	1x переключающий контакт	■	1201-814B-1200-000
KFTF-35-U						Вариант U
KFTF-35-U/W	(см. выше)	(см. выше)	3x 0-10 В	1x переключающий контакт		1201-814A-1000-000
KFTF-35-U/W LCD	(см. выше)	(см. выше)	3x 0-10 В	1x переключающий контакт	■	1201-814A-1200-000
Опция:	укороченная защитная трубка PLEUROFORM™ NL = 100 мм					по запросу
Примечание	На основании измеренных значений рассчитываются альтернативные величины , которые можно считать через выход OUT3 : абсолютная влажность, соотношение компонентов смеси, точка росы и температура по влажному термометру (переключение с помощью DIP-переключателя)					
ПРИНАДЛЕЖНОСТИ						
SF-M	Металлокерамический фильтр, Ø 16 мм, L = 32 мм, сменный, из нержавеющей стали V4A (1.4404)					7000-0050-2200-100
Дополнительная информация приведена в разделе «Принадлежности»!						