

Sensor de humedad y temperatura para canales protegido contra la condensación para «humedad alta», humedad relativa/absoluta, relación de mezcla, punto de rocío, temperatura de bulbo húmedo y temperatura, incl. brida montaje, con capacidad de calibración, con conmutación de varios rangos, con salida activa y con capacidad de maniobra

Sensor para canales protegido contra la condensación **HYGRASREG® KFTF-35** con salida activa y con capacidad de maniobra, carcasa de plástico resistente a los golpes con tornillos de cierre rápido, prensaestopas, filtro de plástico sinterizado (intercambiable), a elegir con/sin display, para registrar la humedad relativa (0...100 % h.r.) y la temperatura (4 rangos de medición conmutables, máx. 0...+100 °C) así como para determinar diversos parámetros de la técnica de medición de humedad. El convertidor de medida convierte las magnitudes de medida en una señal estandarizada de 0 - 10V o 4...20 mA.

Este aparato está concebido especialmente para su uso en el **rango de humedad elevada** (95...99 % h.r.). Se utiliza un **sensor digital de humedad y temperatura** estable a largo plazo. Mediante un exceso de temperatura se evita o reduce la condensación en el sensor de humedad. Con la ayuda de un segundo elemento de medición de la temperatura separado se determina la humedad relativa real del aire ambiente. A partir de estas magnitudes de medida se calculan internamente los parámetros siguientes, a los que se puede acceder a través de la salida **OUT3**: humedad absoluta, relación de mezcla, punto de rocío y temperatura de bulbo húmedo (conmutables a través de interruptores DIP).

Este sensor se utiliza en tecnología médica, técnica frigorífica, tecnología de regulación, técnica de climatización y sala limpia. El sensor está calibrado de fábrica, si bien puede realizarse un ajuste de precisión en función del entorno por parte de un técnico especialista.

DATOS TÉCNICOS

Alimentación de tensión:	24 V AC/DC (± 10 %)
Carga:	> 100 kOhm en ejecución U; 100...500 Ohm en ejecución I
Consumo de energía:	típica < 6 W a 24 V DC, corriente de pico 200 mA
Magnitudes de medida:	humedad relativa [% h.r.], temperatura [°C]
Parámetros:	humedad absoluta [g/m ³], relación de mezcla [g/kg], punto de rocío [°C], temperatura de bulbo húmedo [°C]
Salidas:	3 salidas activas (0 - 10 V o 4...20 mA) 1 inversor
Sensor:	sensor de humedad digital con sensor de temperatura integrado , histéresis pequeña, gran estabilidad a largo plazo, con protección anticorrosión mediante función de calefacción (más un segundo elemento de medición de temperatura separado)
Protección del sensor:	filtro de plástico sinterizado, Ø 16 mm, L = 35 mm, intercambiable (opción: filtro de metal sinterizado, Ø 16 mm, L = 32 mm)

HUMEDAD

Rango medición hum.:	0...100 % h.r.
Precisión humedad:	típica ± 3,0 % (30...70 % h.r.) a +25 °C, si no ± 3,5 % (la desviación de los parámetros alternativos resulta de las desviaciones de humedad y temperatura.)
Salida humedad:	0-10V en ejecución U; 4...20 mA en ejecución I

TEMPERATURA

Rango medición temp.:	conmutación de varios rangos con 4 rangos de medición conmutables (ver tabla) 0...+50 °C (default); -20...+50 °C; -20...+80 °C; 0...+100 °C
Precisión temperatura:	típica ± 0,5 K a +25 °C
Temperatura de salida:	0-10V en la ejecución U; 4...20 mA en la ejecución I
Estab. largo plazo:	± 1 % por año
Tiempo reacción (t90):	< 60 s
Periodo de inicializ.:	< 10 min
Conexión eléctrica:	0,14 - 1,5 mm ² , a través de bornes de tornillo
Conexión de cable:	prensaestopas de plástico (M 16 x 1,5; con descarga de tracción, intercambiable, diámetro interior máx. 10,4 mm)

Carcasa:	plástico, resistente a rayos UV, poliamida, 30 % reforzado con bolas de vidrio, con tornillos de cierre rápido (combinación ranura/ranura en cruz), color blanco tráfico (equivalente a RAL 9016). ¡La tapa del display es transparente!
Dimensiones carcasa:	126 x 90 x 50 mm (Tyr 2)
Tubo protector:	PLEUROFORM™ , poliamida (PA6), protección contra torsión, Ø 20 mm, NL = 235 mm (opcional 100 mm), v _{max} = 30 m/s (aire)
Conexión de proceso:	mediante brida de montaje (forma parte del suministro)
Temperatura ambiente:	almacenamiento -20...+50 °C; servicio -20...+50 °C
Hum. aire admisible:	< 99 % h.r., aire sin condensación ni contaminantes
Clase de protección:	III (según EN 60 730)
Tipo de protección:	carcasa IP 65 (según EN 60 529), sensor IP 20
Normas:	conformidad CE según directiva CEM 2014 / 30 / EU

FUNCIÓN

Mediante una temperatura excesiva constante del sensor de humedad se reduce sustancialmente la formación de rocío sobre él o se evita dentro de los límites del sistema. Se logra una mayor velocidad de reacción en caso de fluctuaciones de humedad, incluso en el rango superior al 95 % h.r. El sensor (elemento combinado de medición de humedad y temperatura) se calienta a aprox. 3 K por encima de la temperatura ambiente. A partir de la humedad relativa medida a temperatura excesiva, de la temperatura del chip del sensor y de la temperatura ambiente (mediante un segundo elemento de medición de temperatura separado) se determina la humedad relativa real.

SF-K

Filtro de plástico sinterizado (estándar)



SF-M

Filtro de metal sinterizado (opcional)

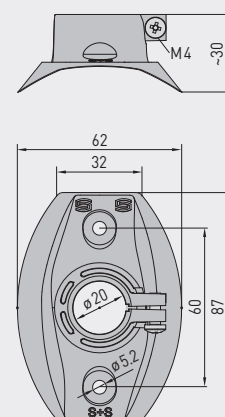


MFT-20-K

Brida de montaje de plástico



Dibujo acotado **MFT-20-K** [mm]

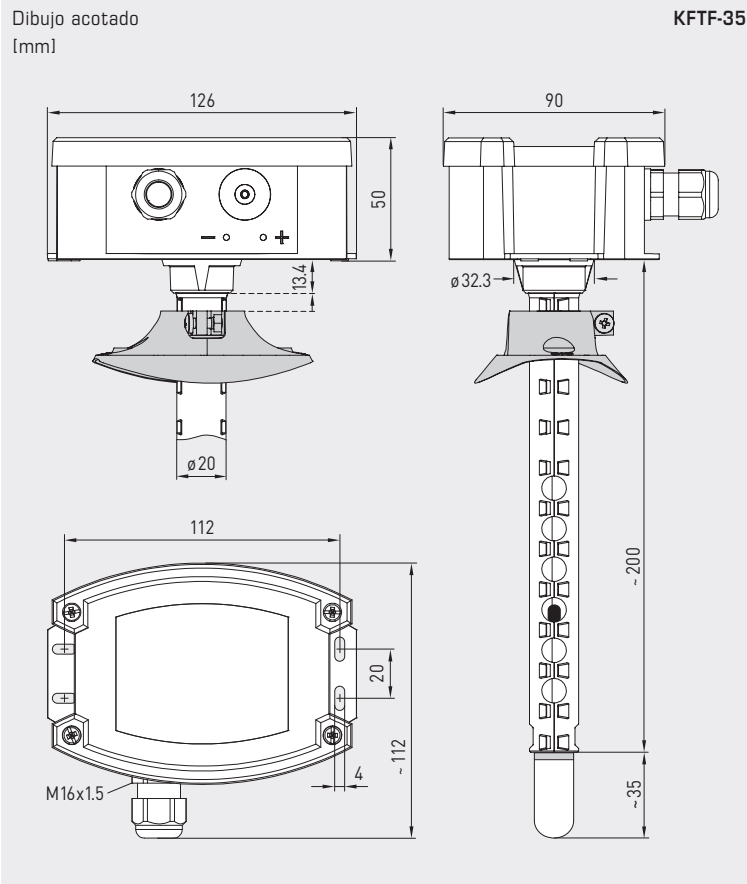




S+S REGELTECHNIK

HYGRASREG® KFTF-35

Sensor de humedad y temperatura para canales protegido contra la condensación para «humedad alta», humedad relativa/absoluta, relación de mezcla, punto de rocío, temperatura de bulbo húmedo y temperatura, incl. brida montaje, con capacidad de calibración, con conmutación de varios rangos, con salida activa y con capacidad de maniobra



KFTF-35
con filtro de plástico sinterizado (estándar)

Tabla de temperatura
RM: -20...+80 °C

°C	U _A [V]	I _A [mA]
-20	0,0	4,0
-15	0,5	4,8
-10	1,0	5,6
-5	1,5	6,4
0	2,0	7,2
5	2,5	8,0
10	3,0	8,8
15	3,5	9,6
20	4,0	10,4
25	4,5	11,2
30	5,0	12,0
35	5,5	12,8
40	6,0	13,6
45	6,5	14,4
50	7,0	15,2
55	7,5	16,0
60	8,0	16,8
65	8,5	17,6
70	9,0	18,4
75	9,5	19,2
80	10,0	20,0

Tabla de temperatura
RM: -20...+50 °C

°C	U _A [V]	I _A [mA]
-20	0,0	4,0
-15	0,7	5,1
-10	1,4	6,3
-5	2,1	7,4
0	2,9	8,6
5	3,6	9,7
10	4,3	10,9
15	5,0	12,0
20	5,7	13,1
25	6,4	14,3
30	7,1	15,4
35	7,9	16,6
40	8,6	17,7
45	9,3	18,9
50	10,0	20,0

Tabla de temperatura
RM: 0...+50 °C

°C	U _A [V]	I _A [mA]
0	0,0	4,0
5	1,0	5,6
10	2,0	7,2
15	3,0	8,8
20	4,0	10,4
25	5,0	12,0
30	6,0	13,6
35	7,0	15,2
40	8,0	16,8
45	9,0	18,4
50	10,0	20,0

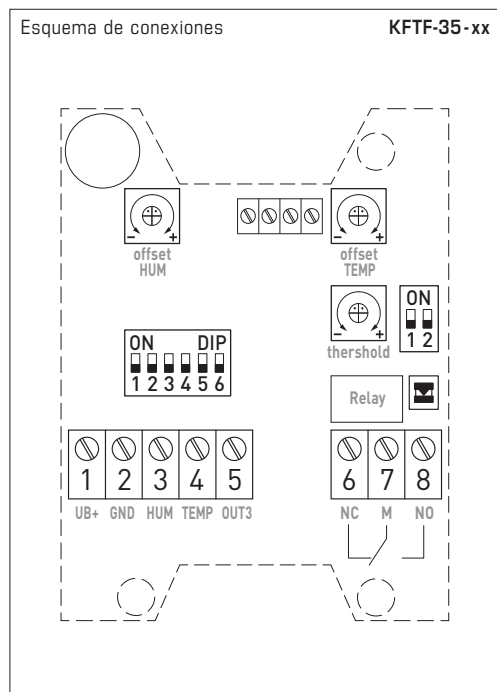
Tabla de temperatura
RM: 0...+100 °C

°C	U _A [V]	I _A [mA]
0	0,0	4,0
5	0,5	4,8
10	1,0	5,6
15	1,5	6,4
20	2,0	7,2
25	2,5	8,0
30	3,0	8,8
35	3,5	9,6
40	4,0	10,4
45	4,5	11,2
50	5,0	12,0
55	5,5	12,8
60	6,0	13,6
65	6,5	14,4
70	7,0	15,2
75	7,5	16,0
80	8,0	16,8
85	8,5	17,6
90	9,0	18,4
95	9,5	19,2
100	10,0	20,0

Tabla de humedad
RM: 0...100 % h.r.

% RH	U _A [V]	I _A [mA]
0	0,0	4,0
5	0,5	4,8
10	1,0	5,6
15	1,5	6,4
20	2,0	7,2
25	2,5	8,0
30	3,0	8,8
35	3,5	9,6
40	4,0	10,4
45	4,5	11,2
50	5,0	12,0
55	5,5	12,8
60	6,0	13,6
65	6,5	14,4
70	7,0	15,2
75	7,5	16,0
80	8,0	16,8
85	8,5	17,6
90	9,0	18,4
95	9,5	19,2
100	10,0	20,0

Sensor de humedad y temperatura para canales protegido contra la condensación para «humedad alta», humedad relativa/absoluta, relación de mezcla, punto de rocío, temperatura de bulbo húmedo y temperatura, incl. brida montaje, con capacidad de calibración, con conmutación de varios rangos, con salida activa y con capacidad de maniobra



Conexiones **KFTF-35-I**

1	+UB 24V AC/DC
2	-UB GND
3	Output Humidity 4...20mA
4	Output Temperature 4...20mA
5	Output altern. parameters 4...20mA
6	NC Normally Closed
7	M Common
8	NO Normally Open

Conexiones **KFTF-35-U**

1	+UB 24V AC/DC
2	-UB GND
3	Output Humidity 0-10V
4	Output Temperature 0-10V
5	Output altern. parameters 0-10V
6	NC Normally Closed
7	M Common
8	NO Normally Open



Rangos de medición temperatura	DIP 1	DIP 2
0...+50 °C (default)	OFF	OFF
-20...+50 °C	ON	OFF
-20...+80 °C	OFF	ON
0...+100 °C	ON	ON

Rangos de medición parámetros alternativos	DIP 3	DIP 4	DIP 5
(a.F.) 0...20 g/m ³ (default)	OFF	OFF	OFF
(a.F.) 0...25 g/m ³	ON	OFF	OFF
(MV) 0...20 g/kg	OFF	ON	OFF
(MV) 0...25 g/kg	ON	ON	OFF
(TP) 0...+50 °C	OFF	OFF	ON
(TP) -20...+50 °C	ON	OFF	ON
(FKT) -30...+30 °C	OFF	ON	ON
(FKT) -20...+50 °C	ON	ON	ON

(a.F.) = humedad absoluta [g/m³]
 (MV) = relación de mezcla [g/kg]
 (TP) = punto de rocío [°C]
 (FKT) = temperatura de bulbo húmedo [°C]

Nota: Solo para el servicio técnico de fábrica, en funcionamiento tiene que estar puesto en "OFF".	DIP 6
Funcionamiento (default)	OFF



Asignación de función de relé	DIP 1	DIP 2
inactiva (default)	OFF	OFF
Humedad	ON	OFF
Temperatura	OFF	ON
Parámetros alternativos	ON	ON



S+S REGELTECHNIK

HYGRASREG® KFTF-35

Sensor de humedad y temperatura para canales protegido contra la condensación para «humedad alta», humedad relativa/absoluta, relación de mezcla, punto de rocío, temperatura de bulbo húmedo y temperatura, incl. brida montaje, con capacidad de calibración, con conmutación de varios rangos, con salida activa y con capacidad de maniobra



HYGRASREG® KFTF-35		Sensor para canales protegido contra la condensación para humedad alta					
Tipo/ WG02	Rango de medición Humedad	Temperatura	Salida activa	Salida conmutable	Display	Ref.	Precio
KFTF-35-I	Ejecución I						
KFTF-35-I/W	0...100% RH 0...20 g/m ³ (a.F.) 0...25 g/m ³ (a.F.) 0...20 g/kg (MV) 0...25 g/kg (MV) 0...+50 °C (TP) -20...+50 °C (TP) -30...+30 °C (FKT) -20...+50 °C (FKT)	0...+50 °C -20...+50 °C -20...+80 °C 0...+100 °C	3x 4...20 mA	1x inversor		1201-814B-1000-000	767,66 €
KFTF-35-I/W LCD	(ver arriba)	(ver arriba)	3x 4...20 mA	1x inversor	■	1201-814B-1200-000	877,31 €
KFTF-35-U	Ejecución U						
KFTF-35-U/W	(ver arriba)	(ver arriba)	3x 0-10 V	1x inversor		1201-814A-1000-000	767,66 €
KFTF-35-U/W LCD	(ver arriba)	(ver arriba)	3x 0-10 V	1x inversor	■	1201-814A-1200-000	877,31 €
Opcional:	tubo protector acortado PLEUROFORM™ NL = 100 mm						sobre demanda
Nota	A partir de las magnitudes de medida se calculan internamente parámetros alternativos , a los que se puede acceder a través de la salida activa OUT3 : humedad absoluta, relación de mezcla, punto de rocío y temperatura de bulbo húmedo (conmutables a través de interruptores DIP).						
ACCESORIOS							
SF-M	Filtro de metal sinterizado, Ø 16 mm, L = 32 mm, intercambiable, de acero inoxidable V4A (1.4404)					7000-0050-2200-100	45,34 €
Ver más información en el capítulo "Accesorios".							