

## Kanal-Feuchte- und Temperaturfühler ( $\pm 1,8\%$ ), kalibrierfähig, mit Mehrbereichsumschaltung und aktivem Ausgang

Kalibrierfähiger Feuchte- und Temperatursensor **HYGRASGARD® KFTF-20-VA** ( $\pm 1,8\%$ ) mit Metall-Sinterfilter, robustes Gehäuse aus **Edelstahl V4A**, wahlweise mit/ohne Display, mit Kabelverschraubung oder M12-Steckverbinder nach DIN EN 61076-2-101.

Er misst die relative Feuchte und die Temperatur der Luft und wandelt die Messgröße in ein Normsignal von 0 - 10V oder 4...20 mA um. Er verfügt über vier umschaltbare Temperaturbereiche und findet Anwendung in nicht aggressiver, staubfreier Umgebung, in der Kälte-, Klima- Lüftungs- und Reinraumtechnik. Die Messumformer sind für die exakte Erfassung der Feuchte bestimmt. Es wird ein digitaler, langzeitstabiler Sensor als Messelement für die Feuchtemessung verwendet. Der Fühler ist werkseitig kalibriert, eine umgebungsbedingte Feinjustierung durch den Fachmann ist möglich.

### TECHNISCHE DATEN

Spannungsversorgung: 24 V AC ( $\pm 20\%$ ) und 15...36 V DC bei U-Variante  
15...36 V DC bei I-Variante,  
bürdenabhängig, Restwelligkeit stabilisiert  $\pm 0,3V$

Bürde:  $R_a$  (Ohm) =  $(U_b - 14 V) / 0,02 A$  bei I-Variante,  
siehe Bürdendiagramm

Lastwiderstand:  $R_L > 5 k\Omega$  bei U-Variante

Sensoren: **digitaler Feuchtesensor, mit integriertem Temperatursensor**,  
kleine Hysterese, hohe Langzeitstabilität

### FEUCHTE

Messbereich Feuchte: 0...100 % RH

zulässige Luftfeuchte: < 95 % RH, nicht kondensierende Luft

Genauigkeit Feuchte: typisch  $\pm 1,8\%$  (10...90 % RH) bei +25 °C, sonst  $\pm 2,0\%$

Ausgang Feuchte: 0 - 10 V bei U-Variante  
4...20 mA bei I-Variante

### TEMPERATUR

Messbereich Temperatur: **Mehrbereichsumschaltung** (siehe Tabelle)  
**-35...+35 °C; -35...+75 °C; 0...+50 °C; 0...+80 °C**

Umgebungstemperatur: Lagerung -35...+85 °C; Betrieb -30...+80 °C,  
nicht kondensierend

Genauigkeit Temperatur: typisch  $\pm 0,2 K$  bei +25 °C

Ausgang Temperatur: 0 - 10 V bei U-Variante  
4...20 mA bei I-Variante

elektrischer Anschluss: 2-, 3-, oder 4-Draht (siehe Anschlussbild),  
0,14 - 1,5 mm<sup>2</sup>, über Schraubklemmen

Kabelanschluss: **Kabelverschraubung aus Edelstahl V2A** (1.4305)  
(M20 x 1,5; mit Zugentlastung, auswechselbar,  
Innendurchmesser 6 - 12 mm) **oder**  
**M12-Steckverbinder** (Einbaustecker, 5-polig, A-Kodierung)  
nach DIN EN 61076-2-101

Gehäuse: **aus Edelstahl V4A** (1.4571),  
mit verzugfreier Deckelverschraubung,  
schlagfest, hohe EMV-Störfestigkeit,  
korrosions-, temperatur-, witterungs- und UV-beständig

Abmessungen Gehäuse: 143 x 97 x 61 mm (Tyr2E)

Schutzrohr: aus Edelstahl V2A (1.4301),  $\varnothing$  16 mm, NL = 197 mm

Sensorschutz: **Metall-Sinterfilter**,  $\varnothing$  16 mm, L = 32 mm, austauschbar,  
aus Edelstahl V4A (1.4404)

Prozessanschluss: mittels Schrauben  
über Montagevorrichtung am Gehäuse

Langzeitstabilität:  $\pm 1\%$  pro Jahr

Schutzklasse: III (nach EN 60 730)

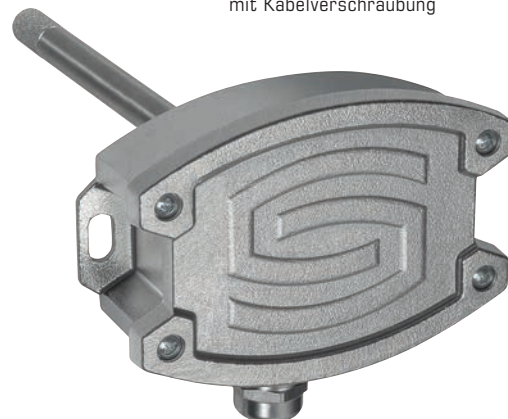
Schutzart: **IP65** (nach EN 60 529)  
Gehäuse geprüft, TÜV SÜD, Bericht Nr. 713160960B (Skadi2)

Normen: CE-Konformität nach EMV-Richtlinie 2014 / 30 / EU,  
nach EN 61326-1, nach EN 61326-2-3

Optional: **Display mit Beleuchtung**, dreizeilig, Ausschnitt ca. 70 x 40 mm (B x H),  
zur Anzeige der IST-Temperatur und IST-Feuchte

**ZUBEHÖR** (siehe Tabelle)

**KFTF-20-VA**  
mit Kabelverschraubung



**KFTF-20-VAQ**  
mit M12-Steckverbinder

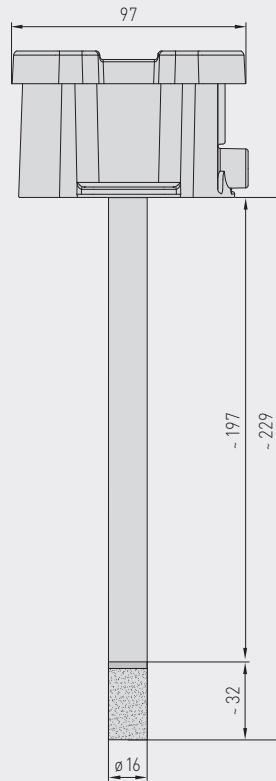
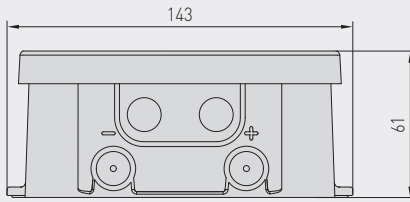




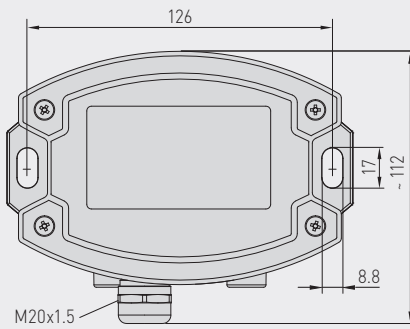
Maßzeichnung [mm]

KFTF-20-VA

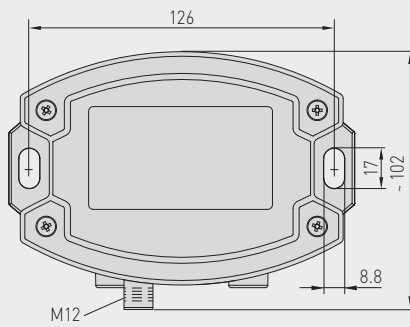
KFTF-20-VA mit Kabelverschraubung und Display



Gehäuse mit Kabelverschraubung



Gehäuse mit M12-Steckverbinder



SF-M Metall-Sinterfilter (Standard)

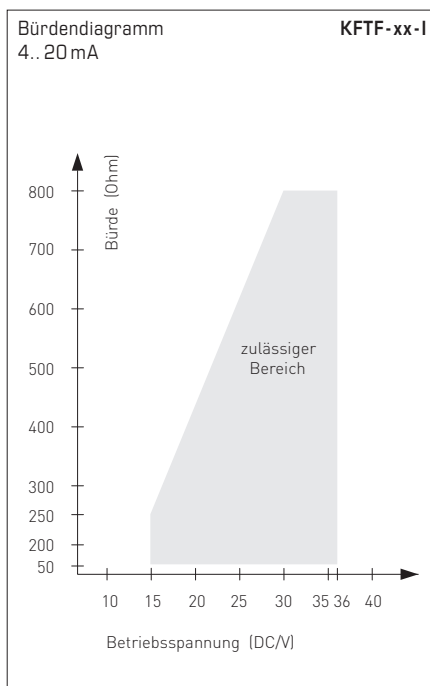
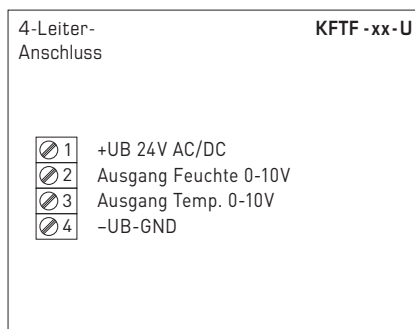
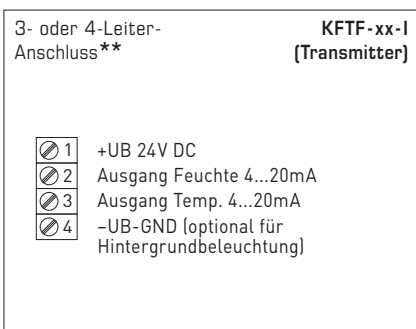
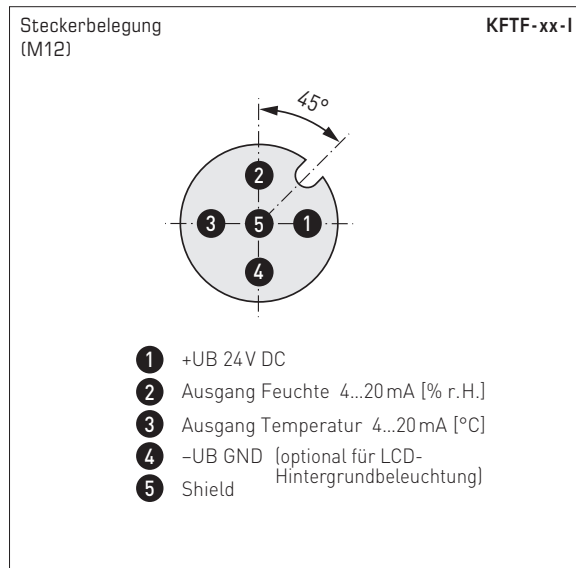
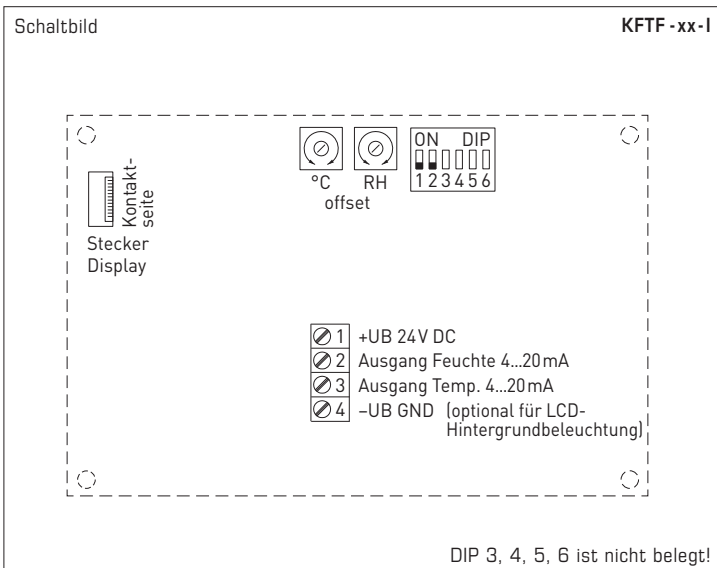
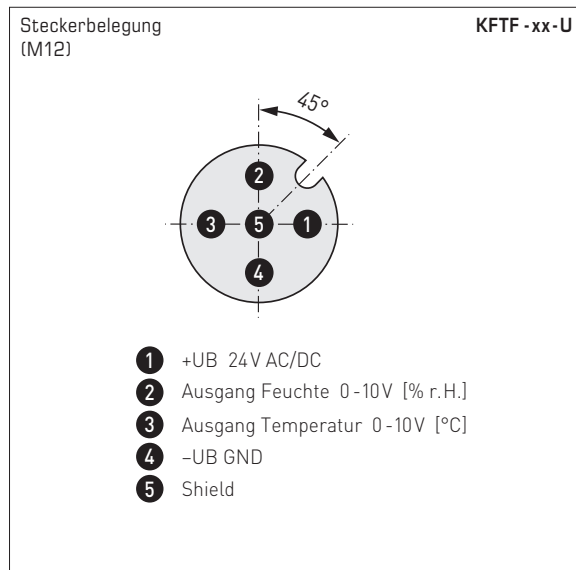
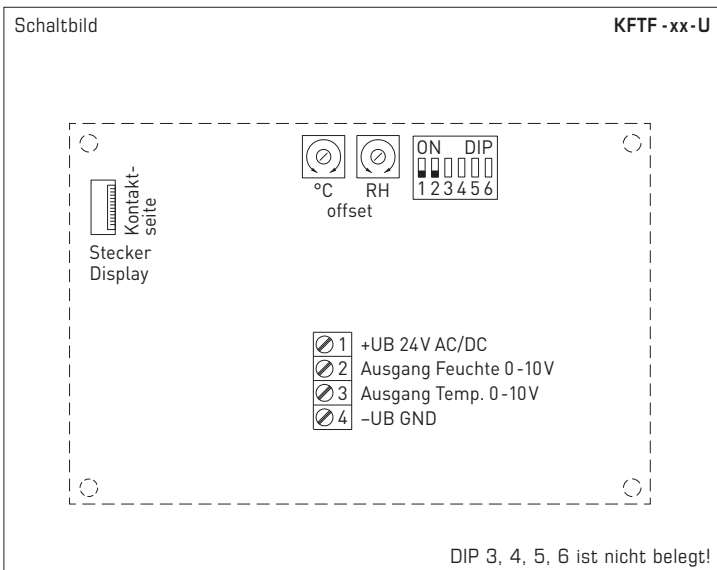


M12-Steckverbinder (Einbaustecker)

KFTF-20-VAQ mit M12-Steckverbinder und Display



Kanal-Feuchte- und Temperaturfühler ( $\pm 1,8\%$ ), kalibrierfähig, mit Mehrbereichsumschaltung und aktivem Ausgang



Anschluss\*\*:

3-Leiter-Anschluss für Geräte ohne / mit Display (unbeleuchtet)

4-Leiter-Anschluss für Geräte mit beleuchtetem Display

Bei der **I-Variante** ist der Feuchtpfad zwingend anzuschließen!

Temperatur-Messbereiche (einstellbar)	DIP 1	DIP 2
-35...+75 °C	ON	ON
-35...+35 °C	OFF	OFF
0...+50 °C (default)	OFF	ON
0...+80 °C	ON	OFF



KFTF-20-VAQ mit Display, aufklappbar



Temperaturtabelle MB: -35...+75 °C

°C	U <sub>A</sub> [V]	I <sub>A</sub> [mA]
-35	0,0	4,0
-30	0,5	4,7
-25	0,9	5,5
-20	1,4	6,2
-15	1,8	6,9
-10	2,3	7,6
-5	2,7	8,4
0	3,2	9,1
5	3,6	9,8
10	4,1	10,5
15	4,5	11,3
20	5,0	12,0
25	5,5	12,7
30	5,9	13,5
35	6,4	14,2
40	6,8	14,9
45	7,3	15,6
50	7,7	16,4
55	8,2	17,1
60	8,6	17,8
65	9,1	18,5
70	9,5	19,2
75	10,0	20,0

Temperaturtabelle MB: -35...+35 °C

°C	U <sub>A</sub> [V]	I <sub>A</sub> [mA]
-35	0,0	4,0
-30	0,7	5,1
-25	1,4	6,3
-20	2,1	7,4
-15	2,9	8,6
-10	3,6	9,7
-5	4,3	10,9
0	5,0	12,0
5	5,7	13,1
10	6,4	14,3
15	7,1	15,4
20	7,9	16,6
25	8,6	17,7
30	9,3	18,9
35	10,0	20,0

Temperaturtabelle MB: 0...+50 °C

°C	U <sub>A</sub> [V]	I <sub>A</sub> [mA]
0	0,0	4,0
5	1,0	5,6
10	2,0	7,2
15	3,0	8,8
20	4,0	10,4
25	5,0	12,0
30	6,0	13,6
35	7,0	15,2
40	8,0	16,8
45	9,0	18,4
50	10,0	20,0

Temperaturtabelle MB: 0...+80 °C

°C	U <sub>A</sub> [V]	I <sub>A</sub> [mA]
0	0,0	4,0
5	0,6	5,0
10	1,3	6,0
15	1,9	7,0
20	2,5	8,0
25	3,1	9,0
30	3,8	10,0
35	4,4	11,0
40	5,0	12,0
45	5,6	13,0
50	6,3	14,0
55	6,9	15,0
60	7,5	16,0
65	8,1	17,0
70	8,8	18,0
75	9,4	19,0
80	10,0	20,0

Feuchtetabelle MB: 0...100% RH

% RH	U <sub>A</sub> [V]	I <sub>A</sub> [mA]
0	0,0	4,0
5	0,5	4,8
10	1,0	5,6
15	1,5	6,4
20	2,0	7,2
25	2,5	8,0
30	3,0	8,8
35	3,5	9,6
40	4,0	10,4
45	4,5	11,2
50	5,0	12,0
55	5,5	12,8
60	6,0	13,6
65	6,5	14,4
70	7,0	15,2
75	7,5	16,0
80	8,0	16,8
85	8,5	17,6
90	9,0	18,4
95	9,5	19,2
100	10,0	20,0

Kanal-Feuchte- und Temperaturfühler ( $\pm 1,8\%$ ),  
kalibrierfähig, mit Mehrbereichsumschaltung  
und aktivem Ausgang

KFTF - 20 - VAQ  
mit M12-Steckverbinder



HYGRASGARD® KFTF - 20 - VAQ		Kanal-Feuchte- und Temperaturfühler ( $\pm 1,8\%$ ), ID (mit M12-Steckverbinder)					
Typ / WG02I	Messbereich / Anzeige	Ausgang		Display	Art.-Nr.	Preis	
	Feuchte Temperatur	Feuchte	Temperatur	● = Q			
<b>KFTF - 20 - VAQ</b>							
KFTF-20-I VAQ	0...100% RH -35...+75 °C -35...+35 °C 0...+50 °C 0...+80 °C	4...20 mA	4...20 mA	●	2003-4161-2100-001	709,52 €	
KFTF-20-I VAQ LCD	0...100% RH (4x wie oben)	4...20 mA	4...20 mA	● ■	2003-4162-2100-001	875,98 €	
KFTF-20-U VAQ	0...100% RH -35...+75 °C -35...+35 °C 0...+50 °C 0...+80 °C	0-10V	0-10V	●	2003-4161-1100-001	709,52 €	
KFTF-20-U VAQ LCD	0...100% RH (4x wie oben)	0-10V	0-10V	● ■	2003-4162-1100-001	875,98 €	
<b>Gehäusevariante "Q":</b>	Kabelanschluss mit M12-Steckverbinder (Einbaustecker, 5-polig, A-Kodierung)						

ZUBEHÖR			
<b>SF-M</b>	Metall-Sinterfilter, Ø 16 mm, L = 32 mm, austauschbar, aus Edelstahl V4A (1.4404)	7000-0050-2200-100	45,34 €
weitere Informationen siehe Kapitel Zubehör!			

KFTF-20-VA  
mit Kabelverschraubung

HYGRASGARD® KFTF-20-VA		Kanal-Feuchte- und Temperaturfühler ( $\pm 1,8\%$ ), <i>ID</i> (mit Kabelverschraubung)					
Typ / WG02!	Messbereich / Anzeige		Ausgang		Display	Art.-Nr.	Preis
	Feuchte	Temperatur	Feuchte	Temperatur			
<b>KFTF-20-VA</b>							
KFTF-20-I VA	0...100% RH	-35...+75 °C -35...+35 °C 0...+50 °C 0...+80 °C	4... 20 mA	4... 20 mA		2003-4161-2200-001	<b>668,24 €</b>
KFTF-20-I VA <b>LCD</b>	0...100% RH	(4x wie oben)	4... 20 mA	4... 20 mA	■	2003-4162-2200-001	<b>834,71 €</b>
KFTF-20-U VA	0...100% RH	-35...+75 °C -35...+35 °C 0...+50 °C 0...+80 °C	0-10 V	0-10 V		2003-4161-1200-001	<b>668,24 €</b>
KFTF-20-U VA <b>LCD</b>	0...100% RH	(4x wie oben)	0-10 V	0-10 V	■	2003-4162-1200-001	<b>834,71 €</b>
<b>Gehäusevariante:</b>	Kabelanschluss mit Kabelverschraubung						

ZUBEHÖR			
<b>SF-M</b>	Metall-Sinterfilter, Ø 16 mm, L=32 mm, austauschbar, aus Edelstahl <b>V4A</b> (1.4404)	7000-0050-2200-100	<b>45,34 €</b>
weitere Informationen siehe Kapitel Zubehör!			