

**Sonda o trasmettitore di CO2 per canale, incl. flangia di montaggio, calibrazione automatica, con diverse opzioni di configurazione e uscita attiva / di commutazione**

S+S REGELTECHNIK

**Prodotto brevettato di qualità** (brevetto n. DE 10 2014 010 719.1)

Sonda per canale **AERASGARD® KCO2-SD** che non necessita di manutenzione, con uscita attiva, calibrazione automatica (impostazione fissa), in involucro compatto di plastica con viti a chiusura rapida, a scelta, per rilevare il tenore di CO2 nell'aria (0...2000 ppm / 0...5000 ppm). Il trasmettitore di misura trasforma le grandezze di misura in un segnale normalizzato di 0-10V.

Sonda per canale **AERASGARD® KCO2-W** che non necessita di manutenzione con uscita attiva / di commutazione (disattivabile), in involucro compatto di plastica con viti a chiusura rapida, a scelta con/ senza display, per rilevare il tenore di CO2 nell'aria (0...2000 ppm / 0...5000 ppm). Il trasmettitore di misura trasforma la grandezza di misura in un segnale normalizzato di 0-10V o 4...20 mA (commutabile).

La sonda CO2 trova applicazione in uffici, hotel, sale per conferenze, appartamenti, negozi ecc. e serve per la valutazione del clima dell'ambiente. Questo permette un'areazione dell'ambiente a risparmio energetico adeguata alle necessità, riducendo quindi i costi e aumentando il grado di benessere. Si consiglia un sensore per ogni 30 m<sup>2</sup> di superficie.

La misurazione di CO2 avviene tramite **sensores ottico NDIR** (tecnologia a infrarossi non dispersiva). Il range di rilevamento della sonda viene calibrato su applicazioni standardizzate come per es. monitoraggio di locali abitabili e sale per conferenze.

#### DATI TECNICI

Alimentazione di tensione:	24 V AC / DC (± 10%)
Potenza assorbita:	< 1,5 W / 24 V DC tipico; < 2,9 VA / 24 V AC tipico; corrente di picco 200 mA
Sensore:	sensores ottico NDIR (tecnologia a infrarossi non dispersiva), con calibrazione manuale (tramite tasto zero), <b>KCO2-SD</b> con calibrazione automatica (impostazione fissa) <b>KCO2-W</b> con calibrazione automatica (disattivabile tramite DIP switch)
Range di misura:	<b>diverse opzioni di configurazione</b> (selezionabile tramite DIP switch) 0...2000 ppm; 0...5000 ppm
Uscita:	<b>KCO2-SD</b> 0-10 V (impostazione fissa) <b>KCO2-W</b> 0-10 V o 4...20 mA, carico < 800 Ω (selezionabile tramite DIP switch), con potenziometro Offset (± 10% del range di misura)
Uscita relè:	<b>KCO2-SD</b> senza contatto in scambio <b>KCO2-W</b> con <b>contatto in scambio</b> a potenziale zero (24 V / 1 A), punto di commutazione regolabile
Precisione:	tipico ± 30 ppm ± 3% del valore di misura
In base alla temperatura:	± 5 ppm per °C o ± 0,5% del valore di misura per °C (in base a quale valore è maggiore)
Sensibilità alla pressione:	± 0,13% per mm Hg
Stabilità a lungo termine:	< 2% in 15 anni
Scambio di gas:	diffusione
Tempo di avviamento:	circa 1 ora
Temperatura ambiente:	-10...+60 °C
Tempo di risposta:	circa 1 minuto, minima velocità del flusso 0,3 m/s (aria)
Collegamento elettrico:	0,14 - 1,5 mm <sup>2</sup> , tramite morsetti a vite
Involucro:	plastica, resistente ai raggi UV, materiale poliammidico, rinforzato al 30% con sfere di vetro, con viti a chiusura rapida (combinazione intaglio / impronta a croce), colore bianco traffico (simile a RAL 9016), il coperchio per il display è trasparente!
Dimensioni involucro:	72 x 64 x 37,8 mm (Tyr 1 senza display) 72 x 64 x 43,3 mm (Tyr 1 con display)
Collegamento cavo:	<b>avvitamento cavo</b> in plastica (M 16 x 1,5; con scarico della trazione, intercambiabile, diametro interno max. 10,4 mm) o <b>connettore M12</b> secondo DIN EN 61076-2-101 (come opzione su richiesta)
Tubo di protezione:	<b>PLEUROFORM™</b> , materiale poliammidico (PA6), non si gira, Ø 20 mm, NL = 202,5 mm (come opzione 100 mm), v <sub>max</sub> = 30 m/s (aria)
Collegamento di processo:	tramite flangia in plastica (compresa tra gli elementi forniti)
Classe di protezione:	III (secondo EN 60730)
Grado di protezione:	<b>IP65</b> (secondo EN 60529)* involucro controllato, relazione TÜV SÜD n. 713139052 (Tyr 1) * involucro montato (PLEUROFORM permeabile alla diffusione: IP30)
Norme:	conformità CE secondo direttiva CEM 2014 / 30 / EU
Come opzione:	<b>display illuminato</b> , a due righe, dimensioni ca. 36x15 mm (L x A), per la visualizzazione del <b>tenore reale di CO2</b> e per l'impostazione del <b>punto di commutazione</b>
<b>ACCESSORI</b>	vedi ultimo capitolo

**MFT-20-K**  
Flangia di montaggio in plastica





S+S REGELTECHNIK

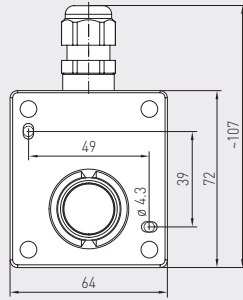
AERASGARD® **KCO2-W**  
AERASGARD® **KCO2-SD**

Sonda o trasmettitore di CO<sub>2</sub> per canale, incl. flangia di montaggio,  
calibrazione automatica, con diverse opzioni di configurazione  
e uscita attiva / di commutazione



Disegno quotato  
(mm)

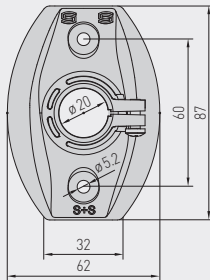
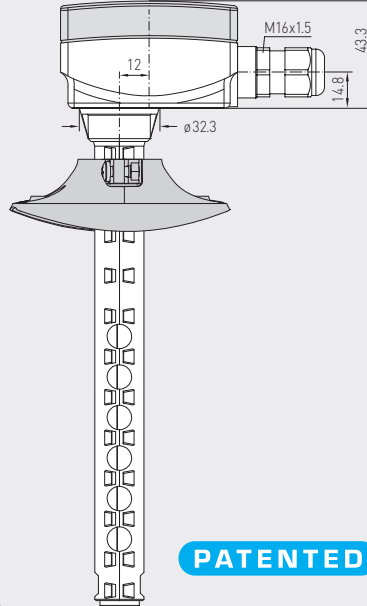
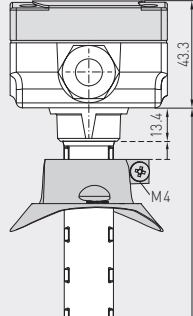
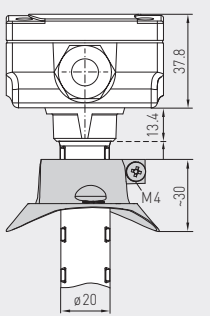
KCO2 - W  
KCO2 - SD



connettore M12  
(come opzione su richiesta)

senza display

con display



**PATENTED**

KCO2 - W  
KCO2 - SD

con viti a chiusura rapida  
(IP65)

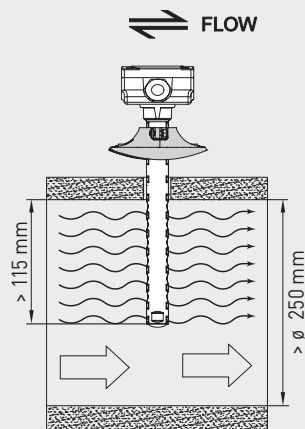


KCO2 - W  
con viti a chiusura rapida  
e display (IP65)

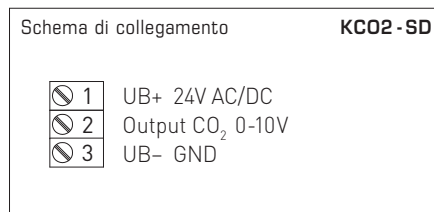
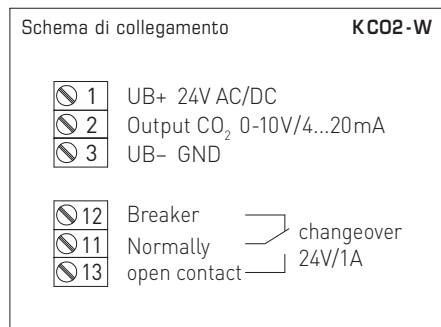
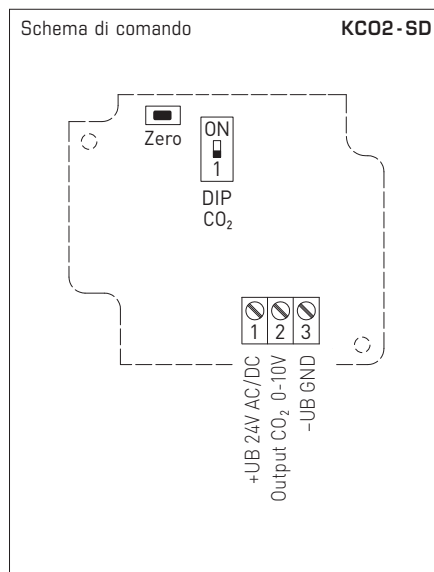
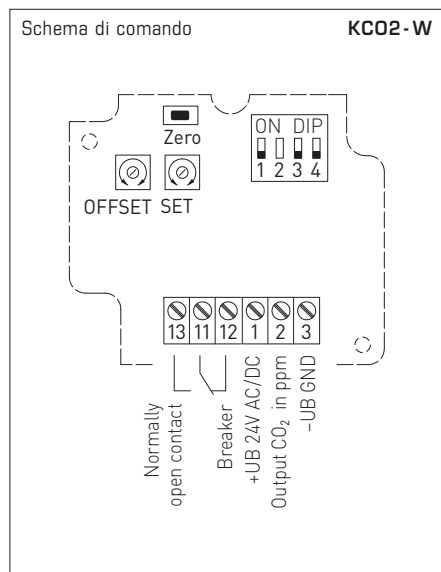


Schema di montaggio

KCO2 - W  
KCO2 - SD



Sonda o trasmettitore di CO<sub>2</sub> per canale, incl. flangia di montaggio,  
 calibrazione automatica, con diverse opzioni di configurazione  
 e uscita attiva / di commutazione



DIP switch		KCO2-W
<b>Tenore di CO<sub>2</sub></b>	<b>DIP 1</b>	
0...2000 ppm (default)		OFF
0...5000 ppm		ON
<b>CO<sub>2</sub> regolazione automatica del punto zero</b>	<b>DIP 3</b>	
disattivata		OFF
attivata (default)		ON
<b>Uscita</b>	<b>DIP 4</b>	
Tensione 0-10 V (default)		OFF
Corrente 4...20 mA		ON

Nota: Il **DIP 2** non è assegnato!

DIP switch		KCO2-SD
<b>Tenore di CO<sub>2</sub></b>	<b>DIP 1</b>	
0...2000 ppm (default)		OFF
0...5000 ppm		ON

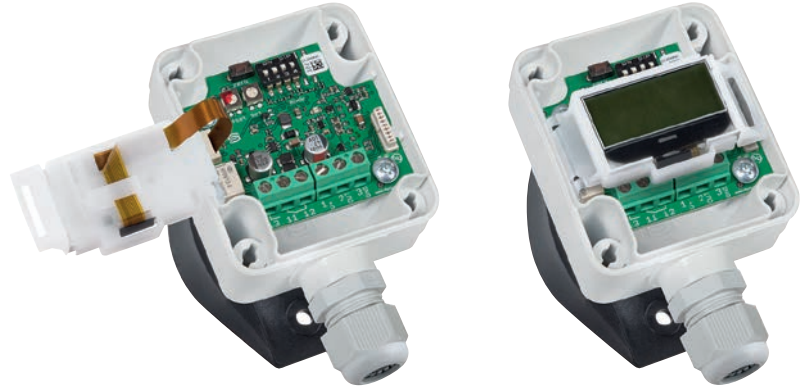


S+S REGELTECHNIK

AERASGARD® **KCO2-W**  
AERASGARD® **KCO2-SD**

Sonda o trasmettitore di CO2 per canale, incl. flangia di montaggio,  
calibrazione automatica, con diverse opzioni di configurazione  
e uscita attiva / di commutazione

**KCO2-W**  
con display



**AERASGARD® KCO2-SD** Sonda per canale CO2 ovvero trasduttore di misurazione, *Standard*  
**AERASGARD® KCO2-W** Sonda per canale CO2 ovvero trasduttore di misurazione, *Premium*

Tipo / WG02	Range di misura CO2	Uscita CO2	Dotazione	Display	N. art.	Prezzo
<b>KCO2-SD</b>	(configurabile)	(impostazione fissa)			<b>IP 65</b>	
KCO2-SD-U	0...2000 ppm / 0...5000 ppm	0-10 V	–		1501-3160-1001-200	<b>256,35 €</b>
<b>KCO2-W</b>	(configurabile)	(configurabile)			<b>IP 65</b>	
KCO2-W	0...2000 ppm / 0...5000 ppm	0-10 V / 4...20 mA	Contatto in scambio		1501-3140-7301-200	<b>311,47 €</b>
KCO2-W <b>LCD</b>	0...2000 ppm / 0...5000 ppm	0-10 V / 4...20 mA	Contatto in scambio, display	■	1501-3140-7321-200	<b>365,23 €</b>
Come opzione:	Collegamento cavo con <b>connettore M12</b> secondo DIN EN 61076-2-101 tubo di protezione accorciato <b>PLEUROFORM™</b> , lunghezza nominale (NL) = 100 mm				su richiesta su richiesta	
Nota:	questo apparecchio <b>non</b> deve essere usato come dispositivo importante per la sicurezza!					

