

**Kanal-CO<sub>2</sub>-Fühler bzw. Messumformer, inkl. Montageflansch, selbstkalibrierend, mit Mehrbereichsumschaltung und aktivem/schaltendem Ausgang**

**Patentiertes Qualitätsprodukt** (Patent-Nr. DE 10 2014 010 719.1)

Wartungsfreier Kanalfühler **AERASGARD® KCO2-SD** mit aktivem Ausgang, automatischer Kalibrierung (fest eingestellt), im kompakten Kunststoffgehäuse mit Schnellverschlusschrauben, zur Ermittlung des CO<sub>2</sub>-Gehalts der Luft (0...2000 ppm / 0...5000 ppm). Der Messumformer wandelt die Messgrößen in ein Normsignal von 0-10V.

Wartungsfreier Kanalfühler **AERASGARD® KCO2-W** mit aktivem/schaltendem Ausgang, automatischer Kalibrierung (abschaltbar), im kompakten Kunststoffgehäuse mit Schnellverschlusschrauben, wahlweise mit/ohne Display, zur Ermittlung des CO<sub>2</sub>-Gehalts der Luft (0...2000 ppm / 0...5000 ppm). Der Messumformer wandelt die Messgrößen in ein Normsignal von 0-10V oder 4...20 mA (umschaltbar).

Der CO<sub>2</sub>-Sensor findet Einsatz in Büros, Hotels, Tagungsräumen, Wohnungen, Geschäften etc. und dient zur Bewertung des Raumklimas. Dies ermöglicht eine energiesparende, bedarfsgerechte Raumbelüftung und somit eine Senkung der Betriebskosten und Steigerung des Wohlbefindens. Empfohlen wird ein Sensor pro 30 m<sup>2</sup> Raumfläche.

Die CO<sub>2</sub>-Messung erfolgt mittels optischem **NDIR-Sensor** (nicht-dispersive Infrarot-Technologie). Der Erfassungsbereich wird auf Standardanwendungen wie Wohn- und Tagungsraumüberwachung kalibriert.

### TECHNISCHE DATEN

Spannungsversorgung:	24 V AC / DC (± 10 %)
Leistungsaufnahme:	< 1,5 W / 24 V DC typisch; < 2,9 VA / 24 V AC typisch; Peakstrom 200 mA
Sensor:	optischer NDIR-Sensor (nicht-dispersive Infrarot-Technologie), mit manueller Kalibrierung (über Zero-Taster), <b>KCO2-SD</b> mit automatischer Kalibrierung (fest eingestellt) <b>KCO2-W</b> mit automatischer Kalibrierung (abschaltbar über DIP-Schalter)
Messbereich:	<b>Mehrbereichsumschaltung</b> (über DIP-Schalter wählbar) 0...2000 ppm; 0...5000 ppm
Ausgang:	<b>KCO2-SD</b> 0-10V (fest eingestellt) <b>KCO2-W</b> 0-10V <b>oder</b> 4...20 mA, Bürde < 800 Ω (über DIP-Schalter wählbar), mit Offset-Potentiometer (± 10 % vom Messbereich)
Relais-Ausgang:	<b>KCO2-SD</b> ohne Wechsler <b>KCO2-W</b> mit potentialfreiem <b>Wechsler</b> (24 V / 1 A), Schaltpunkt einstellbar
Genauigkeit:	typisch ± 30 ppm ± 3 % des Messwerts
Temperaturabhängigkeit:	± 5 ppm pro °C oder ± 0,5 % des Messwerts pro °C (je nach dem, was größer ist)
Druckabhängigkeit:	± 0,13 % pro mm Hg
Langzeitstabilität:	< 2 % in 15 Jahren
Gasaustausch:	Diffusion
Einlaufzeit:	ca. 1 Stunde
Umgebungstemperatur:	-10...+60 °C
Ansprechzeit:	ca. 1 Minute, minimale Strömungsgeschwindigkeit 0,3 m/s (Luft)
elektrischer Anschluss:	0,14 - 1,5 mm <sup>2</sup> , über Schraubklemmen
Gehäuse:	Kunststoff, UV-beständig, Werkstoff Polyamid, 30 % glaskugelverstärkt, mit Schnellverschlusschrauben (Schlitz / Kreuzschlitz-Kombination), Farbe Verkehrsweiß (ähnlich RAL 9016), Deckel für Display ist transparent!
Abmessungen Gehäuse:	72 x 64 x 37,8 mm (Tyr 1 ohne Display) 72 x 64 x 43,3 mm (Tyr 1 mit Display)
Kabelanschluss:	<b>Kabelverschraubung</b> aus Kunststoff (M 16 x 1,5; mit Zugentlastung, auswechselbar, max. Innendurchmesser 10,4 mm) <b>oder</b> <b>M12-Steckverbinder</b> nach DIN EN 61076-2-101 (optional auf Anfrage)
Schutzrohr:	<b>PLEUROFORM™</b> , Werkstoff Polyamid (PA6), verdrehsicher, Ø 20 mm, NL = 202,5 mm (optional 100 mm), v <sub>max</sub> = 30 m/s (Luft)
Prozessanschluss:	mittels Flansch aus Kunststoff (im Lieferumfang enthalten)
Schutzklasse:	III (nach EN 60 730)
Schutzart:	<b>IP65</b> (nach EN 60 529)* Gehäuse geprüft, TÜV SÜD, Bericht Nr. 713139052 (Tyr 1) * Gehäuse im eingebauten Zustand (diffusionsoffenes PLEUROFORM: IP 30)
Normen:	CE-Konformität nach EMV-Richtlinie 2014 / 30 / EU
Optional:	<b>Display mit Beleuchtung</b> , zweizeilig, Ausschnitt ca. 36 x 15 mm (B x H), zur Anzeige des <b>Ist-CO<sub>2</sub>-Gehaltes</b> und zur Einstellung des <b>Schaltpunktes</b>
<b>ZUBEHÖR</b>	siehe letztes Kapitel

**MFT-20-K**  
Montageflansch aus Kunststoff





S+S REGELTECHNIK

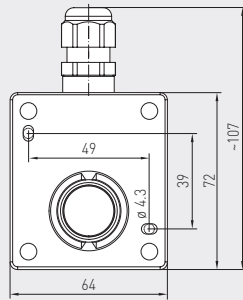
AERASGARD® **KCO2-W**  
AERASGARD® **KCO2-SD**

Kanal-CO<sub>2</sub>-Fühler bzw. Messumformer, inkl. Montageflansch, selbstkalibrierend, mit Mehrbereichumschaltung und aktivem/schaltendem Ausgang



Maßzeichnung  
(mm)

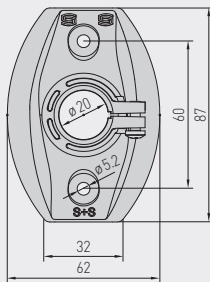
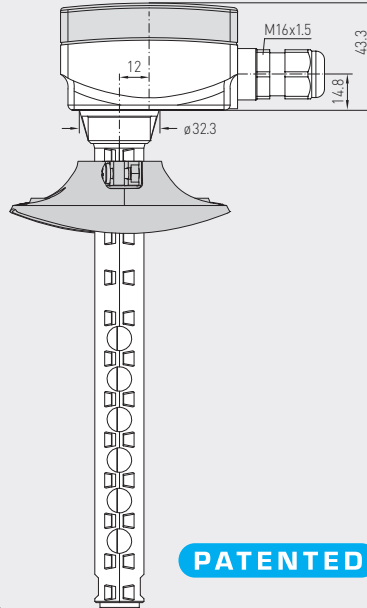
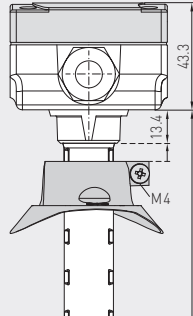
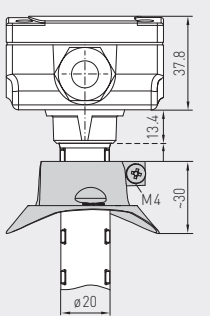
KCO2 - W  
KCO2 - SD



M12-Steckverbinder  
(optional auf Anfrage)

ohne Display

mit Display



**PATENTED**

KCO2 - W  
KCO2 - SD  
mit Schnellverschluss-  
schrauben (IP65)

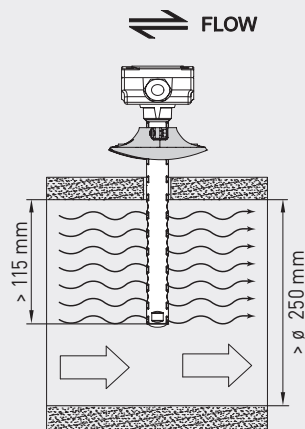


KCO2 - W  
mit Schnellverschluss-  
schrauben und  
Display (IP65)

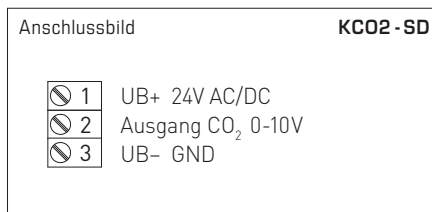
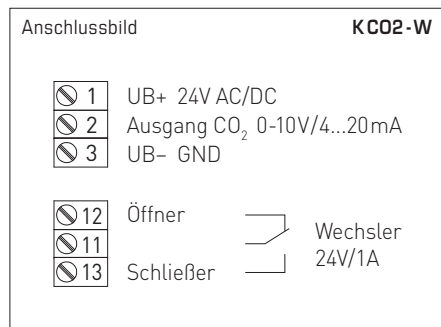
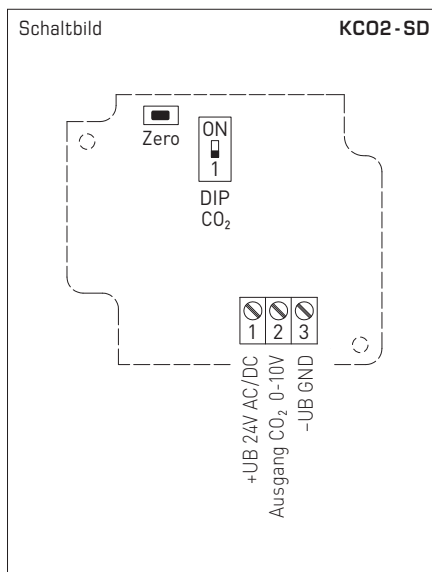
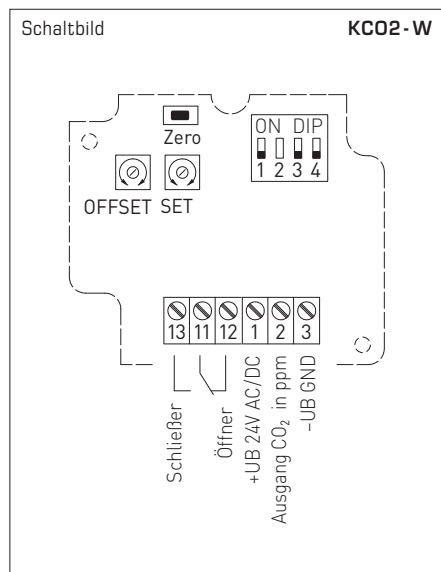


Montageschema

KCO2 - W  
KCO2 - SD



Kanal-CO<sub>2</sub>-Fühler bzw. Messumformer, inkl. Montageflansch,  
 selbstkalibrierend, mit Mehrbereichsumschaltung  
 und aktivem/schaltendem Ausgang



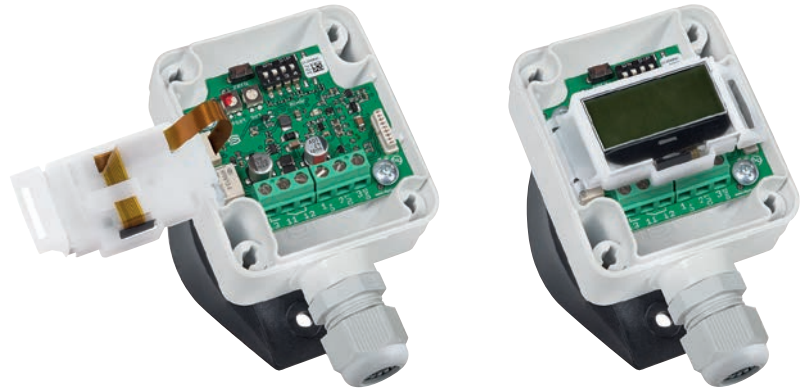
DIP-Schalter		KCO2-W
<b>CO<sub>2</sub>-Gehalt</b>		<b>DIP 1</b>
0...2000 ppm (default)		OFF
0...5000 ppm		<b>ON</b>
<b>CO<sub>2</sub>-Nullpunktautomatik</b>		<b>DIP 3</b>
deaktiviert		OFF
aktiviert (default)		<b>ON</b>
<b>Ausgang</b>		<b>DIP 4</b>
Spannung 0-10V (default)		OFF
Strom 4...20mA		<b>ON</b>

Hinweis: **DIP 2** ist nicht belegt!

DIP-Schalter		KCO2-SD
<b>CO<sub>2</sub>-Gehalt</b>		<b>DIP 1</b>
0...2000 ppm (default)		OFF
0...5000 ppm		<b>ON</b>



KCO2 - W  
mit Display



AERASGARD® **KCO2 - SD** Kanal-CO2-Fühler bzw. Messumformer, *Standard*  
AERASGARD® **KCO2 - W** Kanal-CO2-Fühler bzw. Messumformer, *Premium*

Typ/WG02	Messbereiche CO2	Ausgang CO2	Ausstattung	Display	Art.-Nr.	Preis
<b>KCO2 - SD</b>	(umschaltbar)	(fest eingestellt)			<b>IP 65</b>	
KCO2-SD-U	0...2000 ppm / 0...5000 ppm	0-10 V	-		1501-3160-1001-200	<b>256,35 €</b>
<b>KCO2 - W</b>	(umschaltbar)	(umschaltbar)			<b>IP 65</b>	
KCO2-W	0...2000 ppm / 0...5000 ppm	0-10 V / 4...20 mA	Wechsler		1501-3140-7301-200	<b>311,47 €</b>
KCO2-W <b>LCD</b>	0...2000 ppm / 0...5000 ppm	0-10 V / 4...20 mA	Wechsler, Display	■	1501-3140-7321-200	<b>365,23 €</b>
Optional:	Kabelanschluss mit <b>M12-Steckverbinder</b> nach DIN EN 61076-2-101 verkürztes Schutzrohr <b>PLEUROFORM™</b> , NL = 100 mm				auf Anfrage auf Anfrage	
Hinweis:	Dieses Gerät darf <b>nicht</b> als sicherheitsrelevante Einrichtung verwendet werden!					

