

**Adapter per comunicazione incl. software MODKON RTU, con interfaccia USB e RS485, per collegare le sonde Modbus S+S al sistema**

**KA2-Modbus**

Adapter per comunicazione **MODKON® KA2-Modbus-T3** con interfaccia USB e RS485, in involucro di plastica antiurto con viti a chiusura rapida, incl. software.

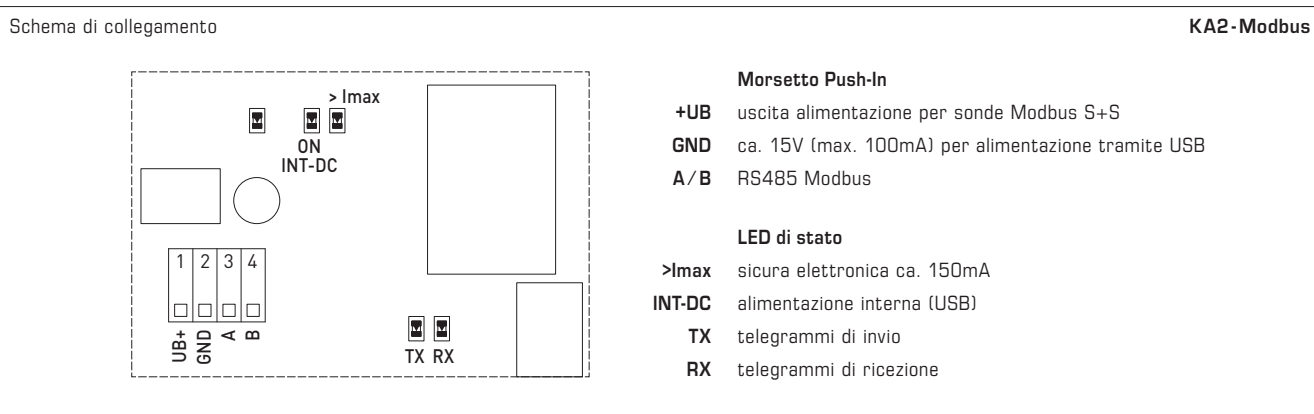
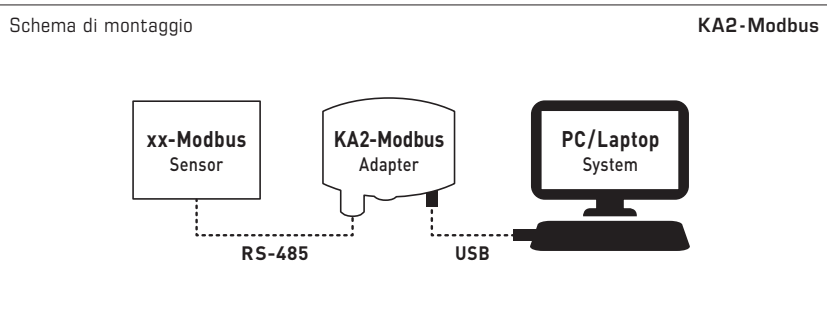
L'adapter per comunicazione serve per collegare una sonda Modbus S+S e un PC (Windows). Il collegamento rapido e semplice al sistema avviene tramite porta USB standard e non è necessario provvedere a un'ulteriore alimentazione della tensione.

Grazie al software **MODKON RTU** di S+S (compreso nella fornitura) è molto semplice testare la reazione della sonda. La funzione auto-scan del software riconosce automaticamente il tipo di dispositivo, il suo indirizzo e i parametri bus impostati. In questo modo la comunicazione con la sonda Modbus S+S collegata ha luogo senza ulteriori impostazioni. È l'apparecchio iniziale ideale per fare esperienza con la tecnologia Modbus.



**DATI TECNICI**

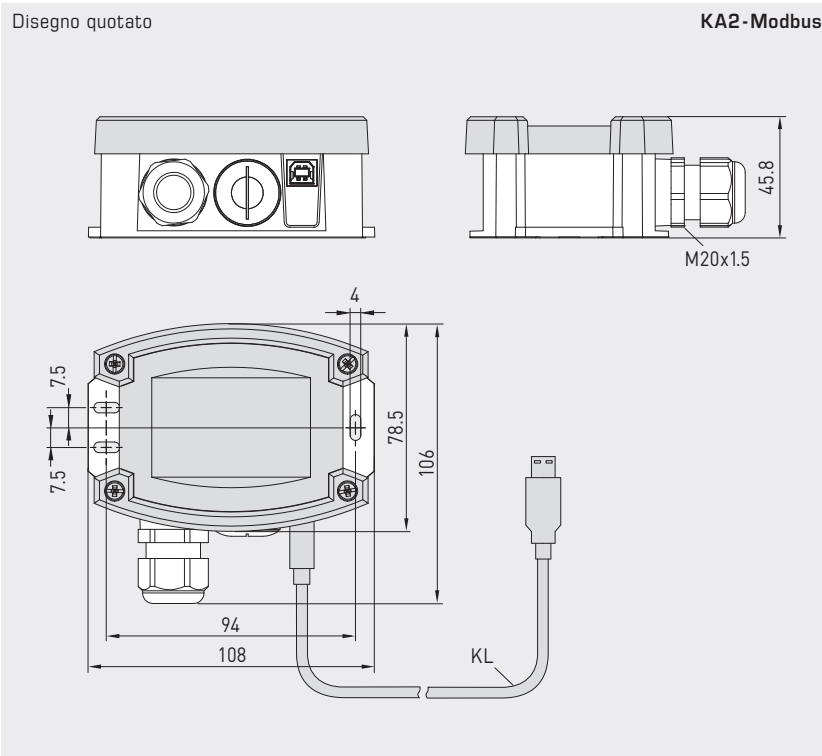
Alimentazione di tensione:	tramite connessione USB
Uscita:	tensione: 15 V; corrente: 100 mA
Interfacce:	port standard <b>USB</b> per il collegamento al sistema, alimentazione di tensione interfaccia <b>RS485</b> per collegare una sonda Modbus S+S
Compatibilità:	sonde Modbus S+S delle classi <b>THERMASGARD®</b> , <b>HYGRASGARD®</b> , <b>PREMASGARD®</b> , <b>AERASGARD®</b>
Involucro:	plastica, resistente ai raggi UV, materiale poliammidico rinforzato al 30% con sfere di vetro, viti a chiusura rapida (combinazione intaglio / impronta a croce), colore bianco traffico (simile a RAL 9016)
Dimensioni involucro:	108 x 78,5 x 45,8 mm (Tyr 3)
Collegamento cavo:	avvitamento cavo in plastica (M20 x 1,5; con scarico della trazione, sostituibile, diametro interno 8 - 13 mm)
Collegamento elettrico:	0,2 - 1,5 mm <sup>2</sup> , tramite morsetti Push-in
Temperatura ambiente:	-30...+70 °C
Umidità dell'aria consentita:	< 95 % u. r., aria senza condensa
Classe di protezione:	III (secondo EN 60 730)
Grado di protezione:	<b>IP54</b> (secondo EN 60529) solo involucro!
Norme:	conformità CE secondo la direttiva CEM 2014 / 30 / EU



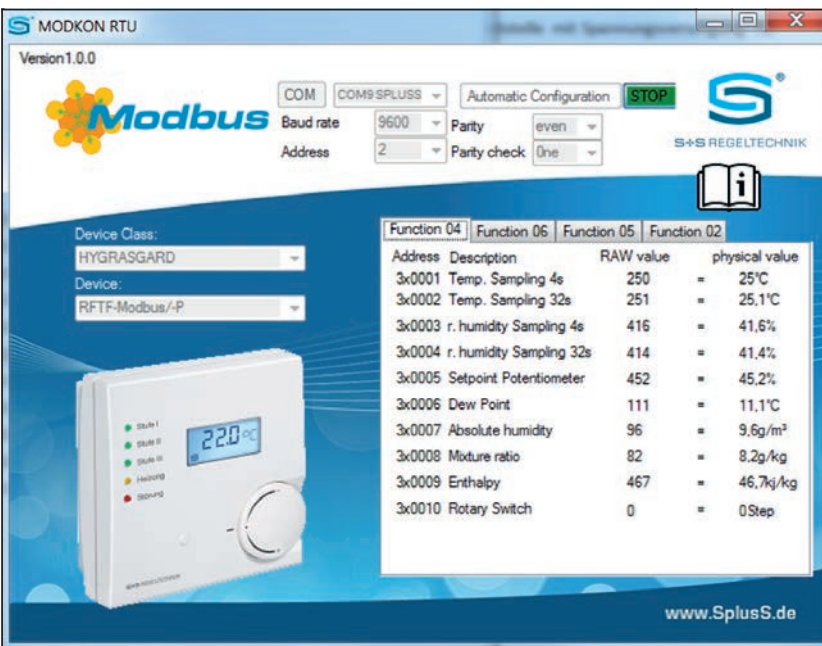


S+S REGELTECHNIK

Adapter per comunicazione incl. software MODKON RTU, con interfaccia USB e RS485, per collegare le sonde Modbus S+S al sistema



KA2-Modbus



L'imm. mostra la maschera di immissione del software S+S MODKON RTU (compreso nella fornitura) sull'esempio della sonda Modbus S+S HYGRASGARD® RFTF-Modbus

MODKON® KA2-Modbus Adapter per comunicazione incl. software				
Tipo / WG01	Interfacce	Software	N. art.	Prezzo
KA2-Modbus	USB + RS485	MODKON RTU	1906-1200-0000-100	229,23 €

**Nota:** Le informazioni sui comandi del software si trovano nella chiavetta USB compresa nella fornitura o nel negozio online.