

**Adaptador de comunicación incl. software MODKON RTU, con interfaz USB y RS485, para la interconexión al sistema de sensores Modbus de S+S**

**KA2-Modbus**

Adaptador de comunicación **MODKON® KA2-Modbus-T3** con interfaz USB y RS485, en carcasa de plástico a prueba de golpes con tornillos de cierre rápido, incl. software.

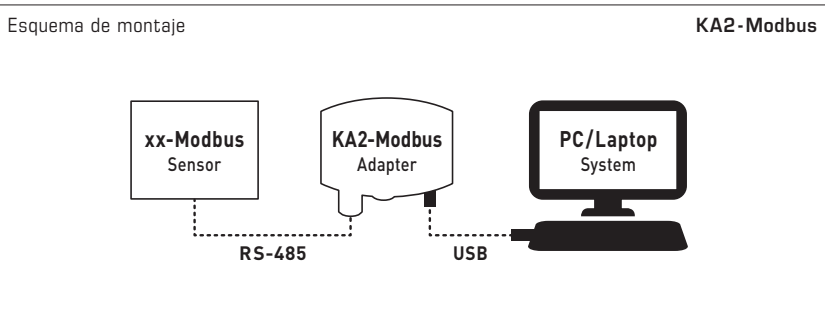
El adaptador de comunicación hace de pieza de unión entre un sensor Modbus de S+S y un PC (Windows). La interconexión al sistema rápida y sencilla se realiza a través de un puerto USB estándar, no es necesario otro tipo de alimentación de tensión.

El comportamiento de respuesta del sensor puede probarse de forma muy confortable en combinación con el software S+S **MODKON RTU** (que forma parte del suministro). La función Auto-Scan del software reconoce el tipo de la unidad automáticamente, así como la dirección de la misma y los parámetros de bus ajustados. De esta forma puede realizarse una comunicación con el sensor Modbus de S+S conectado sin necesidad de realizar otros ajustes. El inicio ideal para acumular experiencias con la tecnología Modbus.



**DATOS TÉCNICOS**

Alimentación de tensión:	se realiza a través de una conexión USB
Salida:	tensión: 15 V; corriente: 100 mA
Interfaces:	puerto <b>USB</b> estándar para la interconexión al sistema, alimentación de tensión interfaz <b>RS485</b> para la interconexión a un sensor Modbus de S+S
Compatibilidad:	sensor Modbus de S+S de las clases de unidades <b>THERMASGARD®</b> , <b>HYGRASGARD®</b> , <b>PREMASGARD®</b> , <b>AERASGARD®</b>
Carcasa:	plástico, resistente a rayos UV, poliamida, 30% reforzado de bolas de vidrio, con tornillos de cierre rápido (combinación ranura / ranura en cruz), color blanco tráfico (equivalente a RAL 9016)
Dimensiones carcasa:	108 x 78,5 x 45,8 mm (Tyr 3)
Conexión de cable:	prensaestopas de plástico (M 20 x 1,5; con descarga de tracción, intercambiable, diámetro interior 8 - 13 mm)
Conexión eléctrica:	0,2 - 1,5 mm <sup>2</sup> , mediante bornes con conexión push-in
Temperatura ambiente:	-30...+70 °C
Humedad del aire admisible:	<95 % h. r., sin condensación
Clase de protección:	III (según EN 60 730)
Tipo de protección:	<b>IP54</b> (según EN 60 529) ¡solo carcasa!
Normas:	conformidad CE directiva CEM 2014 / 30 / EU



**Conexiones** **KA2-Modbus**

**Borne con conexión push in**

- +UB** salida alimentación para sensor Modbus de S+S
- GND** aprox. 15 V (máx. 100 mA) con alimentación a través de USB
- A/B** RS485 Modbus

**LED de estatus**

- >Imax** fusible electrónico aprox. 150 mA
- INT-DC** alimentación interna (USB)
- TX** telegramas de envío
- RX** telegramas de recepción



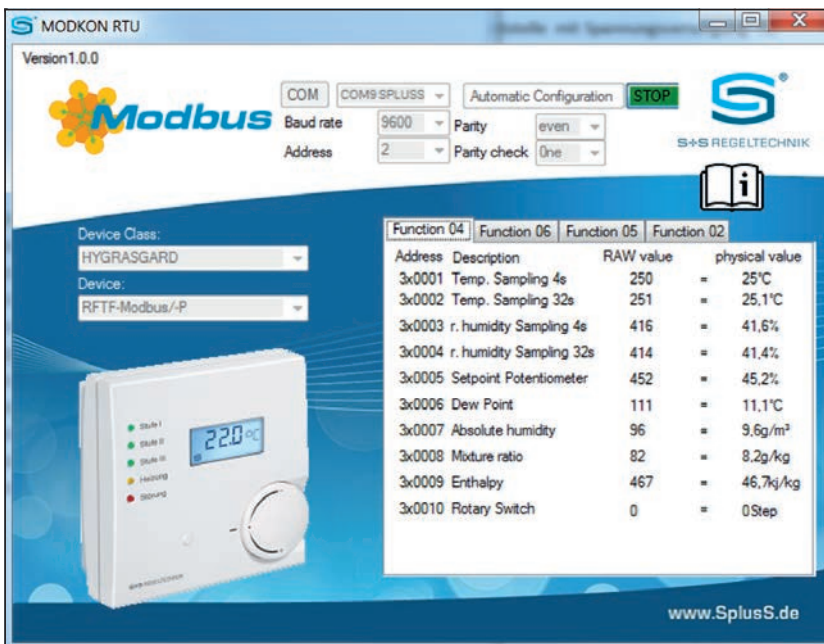
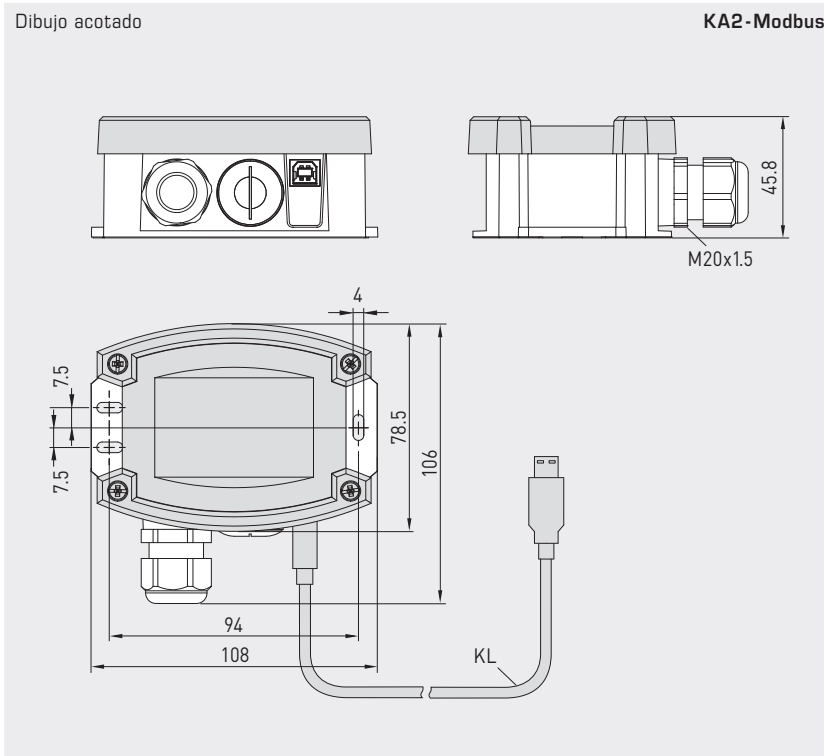
S+S REGELTECHNIK

Adaptador de comunicación incl. software MODKON RTU,  
con interfaz USB y RS485,  
para la interconexión al sistema de sensores Modbus de S+S

Dibujo acotado

KA2-Modbus

KA2-Modbus



La ilustración muestra la máscara de entrada del software S+S MODKON RTU (forma parte del suministro) en el ejemplo del sensor Modbus de S+S HYGRASGARD® RFTF-Modbus

MODKON® KA2-Modbus Adaptador de comunicación incl. software				
Tipo / WG01	Interfaces	Software	Ref.	Precio
KA2-Modbus				
KA2-Modbus	USB + RS485	MODKON RTU	1906-1200-0000-100	229,23 €

**Nota:** Informaciones sobre la manipulación del software se encuentran en el lápiz USB suministrado o en la tienda online.