

Sonda a pozzetto / sonda di temperatura con cavo
Sonda di temperatura a immersione, per canale o con attacco filettato,
con uscita passiva

La sonda a pozzetto / sonda di temperatura con cavo **THERMASGARD® HTF** serve per il rilevamento di temperature in fluidi liquidi e gassosi. Può essere usata come sonda per canale tramite inserimento in un pozzetto ad immersione come sonda a immersione con attacco filettato. La lunghezza del pozzetto varia da 30...400 mm (come standard è 50 mm ovvero 200 mm), la lunghezza del cavo è a scelta (standard 1,5 m). A seconda dell'utilizzo con cavo in silicone, fibra di vetro o PVC, come circuito a due, tre o quattro conduttori. Per l'impiego diretto e durativo nei liquidi, utilizzare il pozzetto a immersione **THE** (vedi tabella tipi).

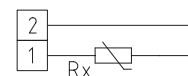
DATI TECNICI

Range di misura:	-35...+105 °C PVC , LiYY, 2 x 0,25 mm ² -50...+180 °C Silicone , SiHF, 2 x 0,25 mm ² -50...+250 °C PTFE , 2 x 1,0 mm ² -50...+350 °C Fibra di vetro , 2 x 0,25 mm ² estremità spellate con capicorda (come opzione limiti di range di misura estesi, a seconda della linea di collegamento, T_{max} Ni1000 = +180 °C, T_{max} NTC / Ni1000 TK5000 = +150 °C, T_{max} LM235Z = +125 °C)
Sensori / uscita:	vedere tabella, passiva (come opzione anche con due sensori) (Perfect Sensor Protection per IP68)
Tipo di comando:	collegamento a 2 conduttori (collegamento a 4 conduttori come opzione)
Corrente di misura:	< 0,6 mA (Pt1000) < 1,0 mA (Pt100) < 0,3 mA (Ni1000, Ni1000 TK5000) < 2,0 mW (NTC xx) 400 µA...5 mA (LM235Z)
Tubo di protezione:	pozzetto della sonda in acciaio inox V4A (1.4571), Ø = 6 mm HTF50 lunghezza nominale (NL) = 50 mm HTF200 lunghezza nominale (NL) = 200 mm (come opzione anche altre misure, lunghezza nominale (NL) = 30...400 mm)
Cavo di collegamento:	lunghezza del cavo (KL) = 1,5 m (come opzione anche 3 m, 5 m, 8 m, 10 m)
Resistenza di isolamento:	≥ 100 MΩ, a +20 °C (500 V DC)
Collegamento di processo:	tramite immersione THE (vedi tabella) o flangia di montaggio in plastica (vedi tabella) (come opzione in acciaio zincato, vedi capitolo Accessori)
Umidità dell'aria consentita:	< 95 % u. r., aria senza condensa
Classe di protezione:	III (secondo EN 60 730)
Grado di protezione:	IP65 (secondo EN 60 529) pozzetto a tenuta di umidità (standard) IP68 (secondo EN 60 529) pozzetto impermeabile (come opzione) IP54 (secondo EN 60 529) con cavo in fibra di vetro (come opzione)

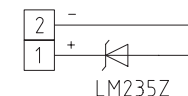
ACCESSORI

MF-06-K	Flangia di montaggio in plastica, 56,8 x 84,3 mm, passatubo Ø = 6,2 mm, T _{max} = +100 °C (non compreso nella fornitura)
THE-ms/xx	Pozzetto a immersione in ottone nichelato / galvanizzato , Ø = 9 mm, lunghezza di installazione (EL) = 50 - 250 mm (vedi tabella), diametro interno dell'alloggiamento Ø = 5,2 mm, con vite di pressione M12 x 1,5 T _{max} = +130 °C, p _{max} = 16 bar
THE-VA/xx	Pozzetto a immersione in acciaio inox V4A (1.4571), Ø = 9 mm, lunghezza di installazione (EL) = 50 - 400 mm (vedi tabella), diametro interno dell'alloggiamento Ø = 5,2 mm, con vite di pressione M12 x 1,5 T _{max} = +200 °C, p _{max} = 40 bar

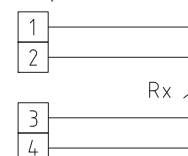
1x comando a due conduttori
Standard



1x comando a due conduttori
LM235Z (KP 10)



1x comando a quattro conduttori
(come opzione)



IP65 (standard)
a tenuta di umidità
stampato



IP68 (come opzione)
in resina a tenuta d'acqua*,
rullato



IP54 (come opzione)
con cavo in **fibra di vetro**

MF-06-K
flangia di montaggio
in plastica
(opzionale)



High-performance encapsulation against vibration, mechanical stress and humidity

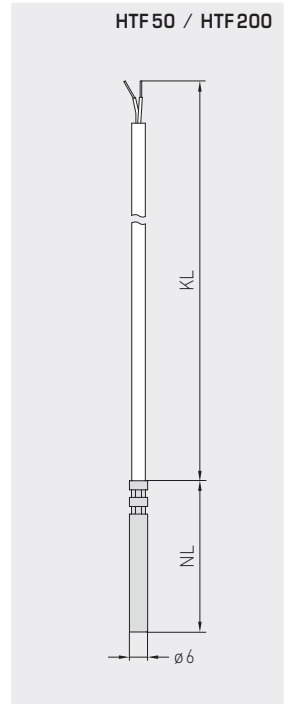
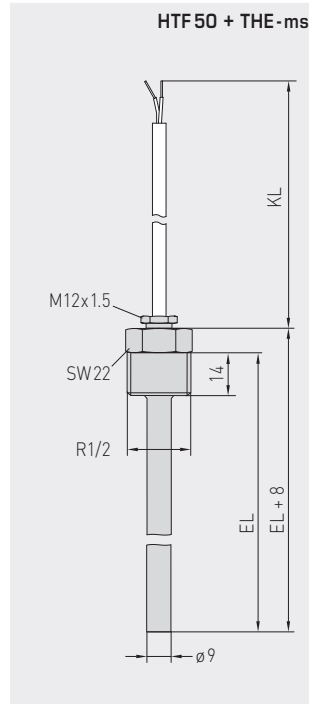
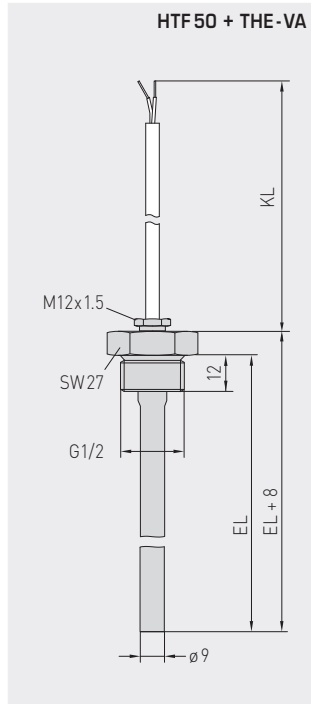
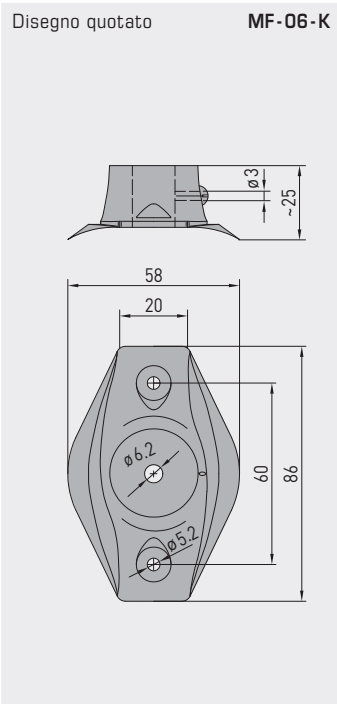




S+S REGELTECHNIK

THERMASGARD® HTF 50
THERMASGARD® HTF 200

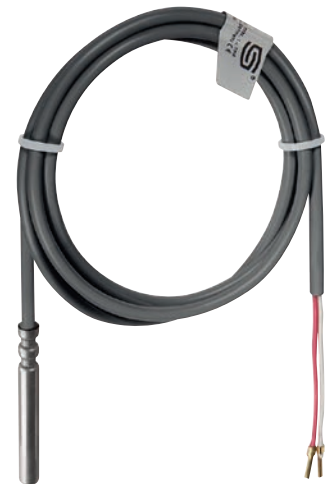
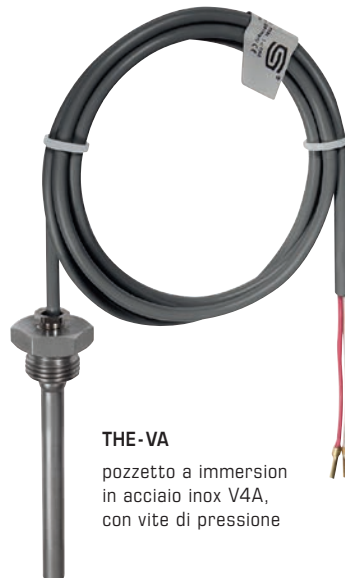
Sonda a pozzetto / sonda di temperatura con cavo
Sonda di temperatura a immersione, per canale o con attacco filettato,
con uscita passiva



HTF200 + MF-06-K
con flangia di montaggio accessoria
(vedi tabella tipi)
come sonda di temperatura
per canale

HTF50 + THE-xx
con pozzetto di immersione accessorio
(vedi tabella tipi)
come sonda di temperatura
a immersione / con attacco filettato

HTF50
con cavo isolato in PVC / silicone
(standard)



HTF50
con cavo isolato in fibra di vetro

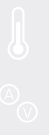


Sonda a pozzetto / sonda di temperatura con cavo
 Sonda di temperatura a immersione, per canale o con attacco filettato,
 con uscita passiva

THERMASGARD® HTF 50 Sonda a pozzetto / sonda di temperatura con cavo (NL = 50 mm)

Tipo / WG03	Materiale del cavo	Lunghezza del cavo	Range di misura	Classe di protezione	N. art. sensore	Prezzo
HTF50 PT100					Pt100, classe B	
HTF50 Pt100 PVC 1,5M	PVC	1,5 m	-35...+105 °C	IP65 *	1101-6030-1211-110	14,66 €
HTF50 Pt100 Silikon 1,5M	Silicone	1,5 m	-50...+180 °C	IP65 *	1101-6030-1211-120	18,43 €
HTF50 Pt100 PTFE 1,5M	PTFE	1,5 m	-50...+250 °C	IP65 *	1101-6030-1211-140	61,84 €
HTF50 Pt100	Fibra di vetro	1,5 m	-50...+350 °C	IP54	1101-6030-1211-050	51,36 €
HTF50 Pt100 PVC 3M	PVC	3 m	-35...+105 °C	IP65 *	1101-6030-1231-110	17,75 €
HTF50 Pt100 Silikon 3M	Silicone	3 m	-50...+180 °C	IP65 *	1101-6030-1231-120	22,97 €
HTF50 Pt100 PVC 5M	PVC	5 m	-35...+105 °C	IP65 *	1101-6030-1251-110	21,84 €
HTF50 Pt100 Silikon 5M	Silicone	5 m	-50...+180 °C	IP65 *	1101-6030-1251-120	29,06 €
HTF50 Pt100 PVC 8M	PVC	8 m	-35...+105 °C	IP65 *	1101-6030-1281-110	28,01 €
HTF50 Pt100 Silikon 8M	Silicone	8 m	-50...+180 °C	IP65 *	1101-6030-1281-120	38,21 €
HTF50 Pt100 PVC 10M	PVC	10 m	-35...+105 °C	IP65 *	1101-6030-1301-110	32,10 €
HTF50 Pt100 Silikon 10M	Silicone	10 m	-50...+180 °C	IP65 *	1101-6030-1301-120	44,31 €
HTF50 PT1000					Pt1000, classe B	
HTF50 Pt1000 PVC 1,5M	PVC	1,5 m	-35...+105 °C	IP65 *	1101-6030-5211-110	17,26 €
HTF50 Pt1000 Silikon 1,5M	Silicone	1,5 m	-50...+180 °C	IP65 *	1101-6030-5211-120	21,21 €
HTF50 Pt1000 PTFE 1,5M	PTFE	1,5 m	-50...+250 °C	IP65 *	1101-6030-5211-140	61,99 €
HTF50 Pt1000	Fibra di vetro	1,5 m	-50...+350 °C	IP54	1101-6030-5211-050	52,40 €
HTF50 Pt1000 PVC 3M	PVC	3 m	-35...+105 °C	IP65 *	1101-6030-5231-110	20,34 €
HTF50 Pt1000 Silikon 3M	Silicone	3 m	-50...+180 °C	IP65 *	1101-6030-5231-120	25,79 €
HTF50 Pt1000 PVC 5M	PVC	5 m	-35...+105 °C	IP65 *	1101-6030-5251-110	24,44 €
HTF50 Pt1000 Silikon 5M	Silicone	5 m	-50...+180 °C	IP65 *	1101-6030-5251-120	31,88 €
HTF50 Pt1000 PVC 8M	PVC	8 m	-35...+105 °C	IP65 *	1101-6030-5281-110	30,61 €
HTF50 Pt1000 Silikon 8M	Silicone	8 m	-50...+180 °C	IP65 *	1101-6030-5281-120	41,01 €
HTF50 Pt1000 PVC 10M	PVC	10 m	-35...+105 °C	IP65 *	1101-6030-5301-110	34,70 €
HTF50 Pt1000 Silikon 10M	Silicone	10 m	-50...+180 °C	IP65 *	1101-6030-5301-120	47,09 €
HTF50 PT1000 A					Pt1000 A, classe A-TGA	
HTF50 Pt1000A PVC 1,5M	PVC	1,5 m	-35...+105 °C	IP65 *	1101-6030-6211-110	25,32 €
HTF50 Pt1000A Silikon 1,5M	Silicone	1,5 m	-50...+180 °C	IP65 *	1101-6030-6211-120	29,08 €
HTF50 Ni1000					Ni1000	
HTF50 Ni1000 PVC 1,5M	PVC	1,5 m	-35...+105 °C	IP65 *	1101-6030-9211-110	16,78 €
HTF50 Ni1000 Silikon 1,5M	Silicone	1,5 m	-50...+180 °C	IP65 *	1101-6030-9211-120	20,89 €
HTF50 Ni1000 PVC 3M	PVC	3 m	-35...+105 °C	IP65 *	1101-6030-9231-110	19,86 €
HTF50 Ni1000 Silikon 3M	Silicone	3 m	-50...+180 °C	IP65 *	1101-6030-9231-120	25,44 €
HTF50 Ni1000 PVC 5M	PVC	5 m	-35...+105 °C	IP65 *	1101-6030-9251-110	23,97 €
HTF50 Ni1000 Silikon 5M	Silicone	5 m	-50...+180 °C	IP65 *	1101-6030-9251-120	31,52 €
HTF50 Ni1000 PVC 8M	PVC	8 m	-35...+105 °C	IP65 *	1101-6030-9281-110	30,12 €
HTF50 Ni1000 Silikon 8M	Silicone	8 m	-50...+180 °C	IP65 *	1101-6030-9281-120	40,67 €
HTF50 Ni1000 PVC 10M	PVC	10 m	-35...+105 °C	IP65 *	1101-6030-9301-110	34,22 €
HTF50 Ni1000 Silikon 10M	Silicone	10 m	-50...+180 °C	IP65 *	1101-6030-9301-120	46,76 €
HTF50 NiTK					Ni1000 TK5000	
HTF50 NiTK PVC 1,5M	PVC	1,5 m	-35...+105 °C	IP65 *	1101-6031-0211-110	21,14 €
HTF50 NiTK Silikon 1,5M	Silicone	1,5 m	-50...+150 °C	IP65 *	1101-6031-0211-120	24,95 €
HTF50 NiTK PVC 3M	PVC	3 m	-35...+105 °C	IP65 *	1101-6031-0231-110	24,24 €
HTF50 NiTK Silikon 3M	Silicone	3 m	-50...+150 °C	IP65 *	1101-6031-0231-120	29,53 €
HTF50 NiTK PVC 5M	PVC	5 m	-35...+105 °C	IP65 *	1101-6031-0251-110	28,34 €
HTF50 NiTK Silikon 5M	Silicone	5 m	-50...+150 °C	IP65 *	1101-6031-0251-120	35,60 €
HTF50 NiTK PVC 8M	PVC	8 m	-35...+105 °C	IP65 *	1101-6031-0281-110	34,50 €
HTF50 NiTK Silikon 8M	Silicone	8 m	-50...+150 °C	IP65 *	1101-6031-0281-120	44,75 €
HTF50 NiTK PVC 10M	PVC	10 m	-35...+105 °C	IP65 *	1101-6031-0301-110	38,59 €
HTF50 NiTK Silikon 10M	Silicone	10 m	-50...+150 °C	IP65 *	1101-6031-0301-120	50,84 €
HTF50 LM235Z					LM235Z	
HTF50 LM235Z PVC 1,5M	PVC	1,5 m	-35...+105 °C	IP65 *	1101-6032-1211-110	15,02 €
HTF50 LM235Z Silikon 1,5M	Silicone	1,5 m	-40...+125 °C	IP65 *	1101-6032-1211-120	19,12 €
HTF50 LM235Z PVC 3M	PVC	3 m	-35...+105 °C	IP65 *	1101-6032-1231-110	18,09 €
HTF50 LM235Z Silikon 3M	Silicone	3 m	-40...+125 °C	IP65 *	1101-6032-1231-120	23,66 €
HTF50 LM235Z PVC 5M	PVC	5 m	-35...+105 °C	IP65 *	1101-6032-1251-110	22,20 €
HTF50 LM235Z Silikon 5M	Silicone	5 m	-40...+125 °C	IP65 *	1101-6032-1251-120	29,74 €
HTF50 LM235Z PVC 8M	PVC	8 m	-35...+105 °C	IP65 *	1101-6032-1281-110	28,35 €
HTF50 LM235Z Silikon 8M	Silicone	8 m	-40...+125 °C	IP65 *	1101-6032-1281-120	38,91 €
HTF50 LM235Z PVC 10M	PVC	10 m	-35...+105 °C	IP65 *	1101-6032-1301-110	32,46 €
HTF50 LM235Z Silikon 10M	Silicone	10 m	-40...+125 °C	IP65 *	1101-6032-1301-120	44,99 €

Continua alla prossima pagina ...



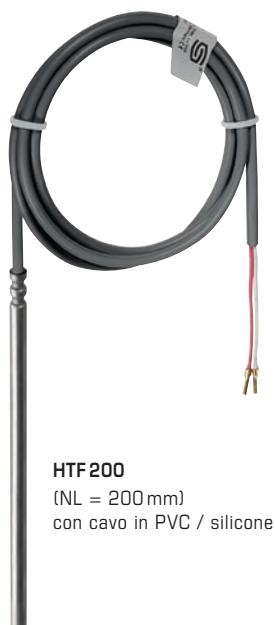
THERMASGARD® HTF 50 Sonda a pozzetto / sonda di temperatura con cavo (NL = 50 mm)						
Tipo / WG03	Materiale del cavo	Lunghezza del cavo	Range di misura	Classe di protezione	N. art. sensore	Prezzo
HTF50 NTC1,8K					NTC 1,8K	
HTF50 NTC1,8K PVC 1,5M	PVC	1,5 m	-35...+105°C	IP65 *	1101-6031-2211-110	14,19 €
HTF50 NTC1,8K Silikon 1,5M	Silicone	1,5 m	-50...+150°C	IP65 *	1101-6031-2211-120	16,30 €
HTF50 NTC1,8K PVC 3M	PVC	3 m	-35...+105°C	IP65 *	1101-6031-2231-110	17,27 €
HTF50 NTC1,8K Silikon 3M	Silicone	3 m	-50...+150°C	IP65 *	1101-6031-2231-120	20,89 €
HTF50 NTC1,8K PVC 5M	PVC	5 m	-35...+105°C	IP65 *	1101-6031-2251-110	21,38 €
HTF50 NTC1,8K Silikon 5M	Silicone	5 m	-50...+150°C	IP65 *	1101-6031-2251-120	26,98 €
HTF50 NTC1,8K PVC 8M	PVC	8 m	-35...+105°C	IP65 *	1101-6031-2281-110	27,52 €
HTF50 NTC1,8K Silikon 8M	Silicone	8 m	-50...+150°C	IP65 *	1101-6031-2281-120	36,09 €
HTF50 NTC1,8K PVC 10M	PVC	10 m	-35...+105°C	IP65 *	1101-6031-2301-110	31,64 €
HTF50 NTC1,8K Silikon 10M	Silicone	10 m	-50...+150°C	IP65 *	1101-6031-2301-120	42,19 €
HTF50 NTC10K					NTC 10K	
HTF50 NTC10K PVC 1,5M	PVC	1,5 m	-35...+105°C	IP65 *	1101-6031-5211-110	14,19 €
HTF50 NTC10K Silikon 1,5M	Silicone	1,5 m	-50...+150°C	IP65 *	1101-6031-5211-120	16,30 €
HTF50 NTC10K PVC 3M	PVC	3 m	-35...+105°C	IP65 *	1101-6031-5231-110	17,27 €
HTF50 NTC10K Silikon 3M	Silicone	3 m	-50...+150°C	IP65 *	1101-6031-5231-120	20,89 €
HTF50 NTC10K PVC 5M	PVC	5 m	-35...+105°C	IP65 *	1101-6031-5251-110	21,38 €
HTF50 NTC10K Silikon 5M	Silicone	5 m	-50...+150°C	IP65 *	1101-6031-5251-120	26,98 €
HTF50 NTC10K PVC 8M	PVC	8 m	-35...+105°C	IP65 *	1101-6031-5281-110	27,52 €
HTF50 NTC10K Silikon 8M	Silicone	8 m	-50...+150°C	IP65 *	1101-6031-5281-120	36,09 €
HTF50 NTC10K PVC 10M	PVC	10 m	-35...+105°C	IP65 *	1101-6031-5301-110	31,64 €
HTF50 NTC10K Silikon 10M	Silicone	10 m	-50...+150°C	IP65 *	1101-6031-5301-120	42,19 €
HTF50 NTC20K					NTC 20K	
HTF50 NTC20K PVC 1,5M	PVC	1,5 m	-35...+105°C	IP65 *	1101-6031-6211-110	14,19 €
HTF50 NTC20K Silikon 1,5M	Silicone	1,5 m	-50...+150°C	IP65 *	1101-6031-6211-120	16,30 €
HTF50 NTC20K PVC 3M	PVC	3 m	-35...+105°C	IP65 *	1101-6031-6231-110	17,27 €
HTF50 NTC20K Silikon 3M	Silicone	3 m	-50...+150°C	IP65 *	1101-6031-6231-120	20,89 €
HTF50 NTC20K PVC 5M	PVC	5 m	-35...+105°C	IP65 *	1101-6031-6251-110	21,38 €
HTF50 NTC20K Silikon 5M	Silicone	5 m	-50...+150°C	IP65 *	1101-6031-6251-120	26,98 €
HTF50 NTC20K PVC 8M	PVC	8 m	-35...+105°C	IP65 *	1101-6031-6281-110	27,52 €
HTF50 NTC20K Silikon 8M	Silicone	8 m	-50...+150°C	IP65 *	1101-6031-6281-120	36,09 €
HTF50 NTC20K PVC 10M	PVC	10 m	-35...+105°C	IP65 *	1101-6031-6301-110	31,64 €
HTF50 NTC20K Silikon 10M	Silicone	10 m	-50...+150°C	IP65 *	1101-6031-6301-120	42,19 €
Sovrapprezzo:	* Grado di protezione IP68 (pozzetto della sonda con colata in resina a tenuta di acqua) altri sensori come opzione Lunghezza del cavo (KL) 3m, 5m, 8m, 10m (lunghezze standard) Tipo di comando a 4 conduttori (4 fili)					3,64 € su richiesta su richiesta su richiesta
Esempio di ordinazione per ordinazioni speciali: (possibile da 25 pezzi)	Tipo - lunghezza sonda (NL), materiale cavo, tipo di comando, lunghezza cavo (KL), grado di protezione per es. HTF - 30mm, Pt1000, PVC, a 2 conduttori, 10m, IP68; HTF - 50mm, Ni1000 TK5000, silicone, a 4 conduttori, 5m, IP65					

HTF 50
(NL = 50 mm)
con cavo isolato in PVC / siliconeHTF 50
(NL = 50 mm)
con cavo isolato in fibra di vetroIP65 (standard)
a tenuta di umiditàIP68 (come opzione)
a tenuta d'acqua
Perfect Sensor ProtectionIP54 (come opzione)
con cavo in fibra di vetro

Sonda a pozzetto / sonda di temperatura con cavo
 Sonda di temperatura a immersione, per canale o con attacco filettato,
 con uscita passiva

THERMASGARD® HTF 200 Sonda a pozzetto / sonda di temperatura con cavo (NL = 200 mm)

Tipo / WG03	Materiale del cavo	Lunghezza del cavo	Range di misura	Classe di protezione	N. art. sensore	Prezzo
HTF200 PT100					Pt 100, classe B	
HTF200 Pt100 PVC 1,5M	PVC	1,5 m	-35...+105 °C	IP65 *	1101-6090-1211-110	21,82 €
HTF200 Pt100 Silikon 1,5M	Silicone	1,5 m	-50...+180 °C	IP65 *	1101-6090-1211-120	25,92 €
HTF200 PT1000					Pt 1000, classe B	
HTF200 Pt1000 PVC 1,5M	PVC	1,5 m	-35...+105 °C	IP65 *	1101-6090-5211-110	21,82 €
HTF200 Pt1000 Silikon 1,5M	Silicone	1,5 m	-50...+180 °C	IP65 *	1101-6090-5211-120	25,92 €
HTF200 PT1000 A					Pt 1000 A, classe A-TGA	
HTF200 Pt1000A PVC 1,5M	PVC	1,5 m	-35...+105 °C	IP65 *	1101-6090-6211-110	29,69 €
HTF200 Pt1000A Silikon 1,5M	Silicone	1,5 m	-50...+180 °C	IP65 *	1101-6090-6211-120	33,81 €
HTF200 Ni1000					Ni 1000	
HTF200 Ni1000 PVC 1,5M	PVC	1,5 m	-35...+105 °C	IP65 *	1101-6090-9211-110	22,24 €
HTF200 Ni1000 Silikon 1,5M	Silicone	1,5 m	-50...+180 °C	IP65 *	1101-6090-9211-120	25,92 €
HTF200 NiTK					Ni 1000 TK 5000	
HTF200 NiTK PVC 1,5M	PVC	1,5 m	-35...+105 °C	IP65 *	1101-6091-0211-110	23,33 €
HTF200 NiTK Silikon 1,5M	Silicone	1,5 m	-50...+150 °C	IP65 *	1101-6091-0211-120	27,01 €
HTF200 LM235Z					LM 235 Z	
HTF200 LM235Z PVC 1,5M	PVC	1,5 m	-35...+105 °C	IP65 *	1101-6092-1211-110	22,50 €
HTF200 LM235Z Silikon 1,5M	Silicone	1,5 m	-40...+125 °C	IP65 *	1101-6092-1211-120	26,59 €
HTF200 NTC1,8K					NTC 1,8K	
HTF200 NTC1,8K PVC 1,5M	PVC	1,5 m	-35...+105 °C	IP65 *	1101-6091-2211-110	21,82 €
HTF200 NTC1,8K Silikon 1,5M	Silicone	1,5 m	-50...+150 °C	IP65 *	1101-6091-2211-120	25,92 €
HTF200 NTC10K					NTC 10K	
HTF200 NTC10K PVC 1,5M	PVC	1,5 m	-35...+105 °C	IP65 *	1101-6091-5211-110	21,82 €
HTF200 NTC10K Silikon 1,5M	Silicone	1,5 m	-50...+150 °C	IP65 *	1101-6091-5211-120	25,92 €
HTF200 NTC20K					NTC 20K	
HTF200 NTC20K PVC 1,5M	PVC	1,5 m	-35...+105 °C	IP65 *	1101-6091-6211-110	21,82 €
HTF200 NTC20K Silikon 1,5M	Silicone	1,5 m	-50...+150 °C	IP65 *	1101-6091-6211-120	25,92 €
Sovrapprezzo:	* Grado di protezione IP68 (pozzetto della sonda con colata in resina a tenuta di acqua) altri sensori come opzione Lunghezza del cavo (KL) 3m, 5m, 8m, 10m (lunghezze standard) Tipo di comando a 4 conduttori (4 fili)					3,64 € su richiesta su richiesta su richiesta
Esempio di ordinazione per ordinazioni speciali: (possibile da 25 pezzi)	Tipo - lunghezza sonda (NL), materiale cavo, tipo di comando, lunghezza cavo (KL), grado di protezione per es. HTF - 200mm, Pt1000, PVC, a 2 conduttori, 10 m, IP68; HTF - 400mm, Ni1000 TK5000, silicone, a 4 conduttori, 5 m, IP65					



HTF 200
 (NL = 200 mm)
 con cavo in PVC / silicone



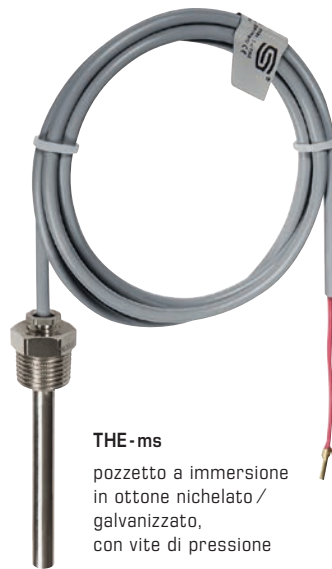
IP65 (standard)
 a tenuta di umidità



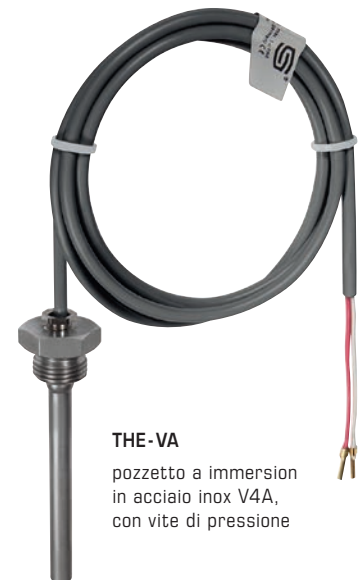
IP68 (come opzione)
 a tenuta d'acqua
Perfect Sensor Protection

THERMASGARD® HTF 50 Accessorio sotto forma di / Sonda di temperatura a immersione con attacco filettato (ESTF)				
Tipo/WG01	Descrizione		N. art.	Prezzo
THE-ms/xx				
	Pozzetto a immersione in ottone nichelato/galvanizzato, Ø 9 mm, diametro interno dell'alloggiamento Ø = 5,2 mm, con vite di pressione M12 x1,5			
THE-MS 50MM	$p_{max} = 16 \text{ bar}, T_{max} = +130 \text{ °C}$	EL = 50 mm	7100-0011-6010-002	11,20 €
THE-MS 100MM	$p_{max} = 16 \text{ bar}, T_{max} = +130 \text{ °C}$	EL = 100 mm	7100-0011-6020-002	12,11 €
THE-MS 150MM	$p_{max} = 16 \text{ bar}, T_{max} = +130 \text{ °C}$	EL = 150 mm	7100-0011-6030-002	12,55 €
THE-MS 200MM	$p_{max} = 16 \text{ bar}, T_{max} = +130 \text{ °C}$	EL = 200 mm	7100-0011-6040-002	13,44 €
THE-MS 250MM	$p_{max} = 16 \text{ bar}, T_{max} = +130 \text{ °C}$	EL = 250 mm	7100-0011-6050-002	15,05 €
THE-VA/xx				
	Pozzetto a immersione in acciaio inox V4A (1.4571), Ø 9 mm, diametro interno dell'alloggiamento Ø = 5,2 mm, con vite di pressione M12 x1,5			
THE-VA 50MM	$p_{max} = 40 \text{ bar}, T_{max} = +200 \text{ °C}$	EL = 50 mm	7100-0012-6010-002	22,17 €
THE-VA 100MM	$p_{max} = 40 \text{ bar}, T_{max} = +200 \text{ °C}$	EL = 100 mm	7100-0012-6020-002	24,49 €
THE-VA 150MM	$p_{max} = 40 \text{ bar}, T_{max} = +200 \text{ °C}$	EL = 150 mm	7100-0012-6030-002	26,30 €
THE-VA 200MM	$p_{max} = 40 \text{ bar}, T_{max} = +200 \text{ °C}$	EL = 200 mm	7100-0012-6040-002	27,74 €
THE-VA 250MM	$p_{max} = 40 \text{ bar}, T_{max} = +200 \text{ °C}$	EL = 250 mm	7100-0012-6050-002	34,48 €
THE-VA 300MM	$p_{max} = 40 \text{ bar}, T_{max} = +200 \text{ °C}$	EL = 300 mm	7100-0012-6060-002	36,02 €
THE-VA 400MM	$p_{max} = 40 \text{ bar}, T_{max} = +200 \text{ °C}$	EL = 400 mm	7100-0012-6080-002	37,18 €
xx = (EL)	altre lunghezze di installazione su richiesta			

HTF 50
(NL = 50 mm)
con pozzetto di immersione THE
come sonda di temperatura
a immersione / con attacco filettato



THE-ms
pozzetto a immersione
in ottone nichelato /
galvanizzato,
con vite di pressione



THE-VA
pozzetto a immersione
in acciaio inox V4A,
con vite di pressione

MF-06-K
flangia di montaggio
in plastica
(opzionale)



THERMASGARD® HTF 50 accessorio (standard)				
THERMASGARD® HTF 200 accessorio (standard)				
Tipo/WG01	Descrizione	T_{max}	N. art.	Prezzo
MF				
MF-06-K	Flangia di montaggio in plastica, 56,8 x 84,3 mm, passacavo Ø 6,2 mm (non compreso nella fornitura)	+100 °C	7100-0030-1000-000	6,55 €
Nota:	per ulteriori informazioni vedere l'ultimo capitolo!			