

Датчик втулочный с измерительным преобразователем температуры, калибруемый, с переключением между несколькими диапазонами и активным выходом (Automatic Output Switching)

Запатентованный высококачественный прибор (патент № DE 10 2015 015 941 B4)

Калибруемый измерительный преобразователь температуры с гильзовым датчиком THERMASGARD® HFTM - VA, с переключением между 8 диапазонами измерения (макс. $-20...+150\text{ }^{\circ}\text{C}$), активным выходом, прочный корпус из высококачественной стали V4A, с резьбовым кабельным вводом или разъемом M12 согласно DIN EN 61076-2-101.

Измерительный преобразователь преобразует измеряемые величины в нормированный сигнал 0–10 В или 4...20 мА. Прибор с Automatic Output Switching (исполнение AOS) определяет необходимый тип выхода и автоматически включает потенциальный или токовый выход. В качестве альтернативы доступно исполнение (2-проводн., токов.) с 2-проводным подключением и токовым выходом.

Преобразователь температуры с дистанционным датчиком служит для измерения температуры жидких и газообразных сред посредством установки в погружную гильзу или в виде канального датчика. Измерительный преобразователь отрегулирован на заводе. Пользователь может выполнить юстировку/точную настройку (можно настроить смещение нулевой точки). В сочетании с погружными гильзами THE возможно непосредственное, длительное использование в жидкостях (см. раздел «Принадлежности»). Датчик откалиброван на заводе. При наличии определенных условий окружающей среды специалист может выполнить точную настройку.

ТЕХНИЧЕСКИЕ ДАННЫЕ

HFTM - I

Напряжение питания:	15...36 В пост. тока, зависит от нагрузки, стабилизированное, остаточная пульсация $\pm 0,3\text{ В}$
Нагрузка:	$R_b\text{ (}\Omega\text{)} = (U_b - 14\text{ В}) / 0,02\text{ А}$
Тип подключения:	2-проводное подключение
Выход:	4...20 мА

HFTM - A (AOS)

Напряжение питания:	24 В перем. / пост. тока ($\pm 10\%$)
Сопротивление нагрузки:	$R_L = 25...450\ \Omega$ для варианта I (AOS) $R_L > 15\text{ к}\Omega$ для варианта U (AOS)
Тип подключения:	3-проводное подключение
Выход:	автоматический 0–10 В / 4...20 мА (благодаря Automatic Output Switching – прибор определяет необходимый тип выхода и автоматически включает потенциальный или токовый выход)

ОБЩИЕ СВЕДЕНИЯ

Потребляемая мощность:	$< 1,0\text{ В}\cdot\text{А} / 24\text{ В пост. тока}; < 2,2\text{ В}\cdot\text{А} / 24\text{ В перем. тока}$
Диапазоны измерения:	переключение между 8 диапазонами измерения см. таблицу (опционально — другие диапазоны измерения) с ручной коррекцией нуля ($\pm 10\text{ К}$)
Чувств. эл.:	Pt1000, DIN EN 60751, класс B (Perfect Sensor Protection при IP68)
Точность температура:	обычно $\pm 0,2\text{ К}$ при $+25\text{ }^{\circ}\text{C}$
Сопротивление изоляции:	$\geq 100\text{ МО}\Omega$, при $+20\text{ }^{\circ}\text{C}$ (500 В пост. тока)
Защита чувствительного элемента:	гильза из нержавеющей стали V4A (1.4571), $\varnothing = 6\text{ мм}$, номинальная длина (NL) = 50 мм (опция: от 30 до 400 мм)
Кабель датчика:	силикон, SiHF, $2 \times 0,25\text{ мм}^2$; длина кабеля (KL) = 1,5 м (по запросу возможны другие значения длины и материалы оболочки, например, ПТФЭ или стеклонити со стальной оплеткой)
Корпус:	из высококачественной стали V4A (1.4571), с недеформируемым резьбовым соединением крышки, ударопрочный, высокая устойчивость к электромагнитным помехам, устойчивый к коррозии, температурным влияниям, устойчивый к погодным воздействиям и ультрафиолетовому излучению
Размеры корпуса:	143 x 97 x 61 мм (Typ 2E)
Подсоединение кабеля:	резьбовой кабельный ввод из высококач. стали V2A (1.4305) (M20 x 1,5; с разгрузкой от натяжения, сменный, внутренний диаметр 6–12 мм) или разъем M12 (штекер, 5-контактный, A-кодирование) согласно DIN EN 61076-2-101
Эл. подключение:	0,14–1,5 мм ² , по винтовым зажимам
Температура окруж. среды:	измерительный преобразователь $-30...+70\text{ }^{\circ}\text{C}$
Доп. влажность воздуха:	$< 95\%$ отн. вл., воздух без конденсации
Класс защиты:	III (согласно EN 60 730)
Степень защиты корпус:	IP65 (согласно EN 60 529) Корпус проверен, TÜV SÜD, отчет № 713160960B (Skadi2)
Степень защиты датчик:	IP65 (согласно EN 60 529) влагонепроницаемая гильза (стандартное исполнение) IP68 (согласно EN 60 529) водонепроницаемая гильза (опция) IP54 (согласно EN 60 529) с кабелем из стеклонити (опция)
Нормы:	соответствие CE согласно Директиве по ЭМС 2014 / 30 / EU
ПРИНАДЛЕЖНОСТИ	(см. таблицу)

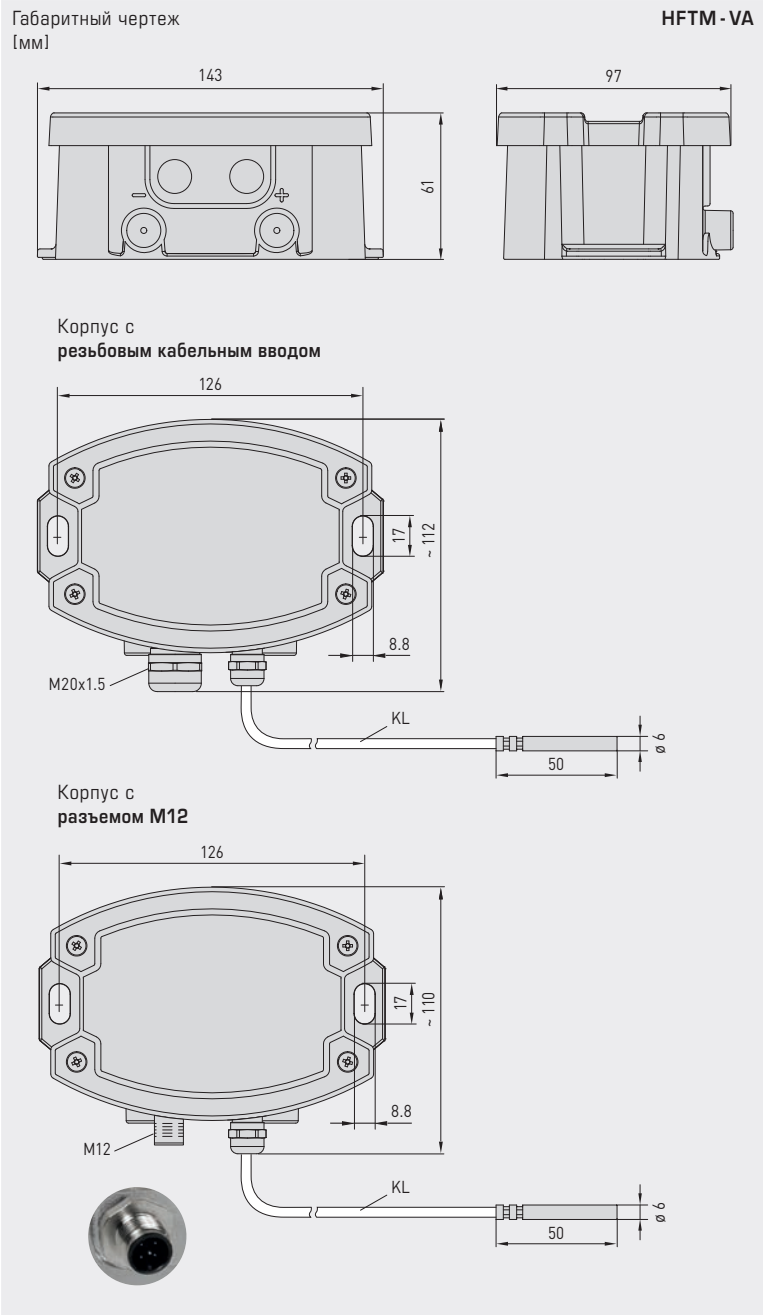


NEW

S+S REGELTECHNIK

Thermasgard® HFTM - VA

Датчик втулочный с измерительным преобразователем температуры, калибруемый, с переключением между несколькими диапазонами и активным выходом (Automatic Output Switching)



HFTM - VA

с резьбовым кабельным вводом



HFTM - VAQ

с разъемом M12



High-performance encapsulation against vibration, mechanical stress and humidity

PS-PROTECTION
PERFECT SENSOR PROTECTION

Automatic detection and switching to standard signal 0...10V or 4...20mA

AOS-PATENTED
AUTOMATIC OUTPUT SWITCHING



IP 65 (стандартное исполнение)
влагоотталкивающий

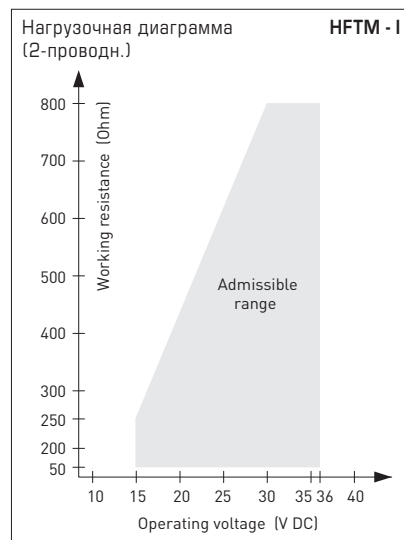
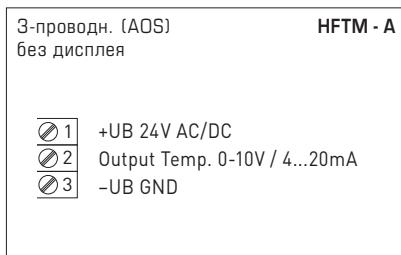
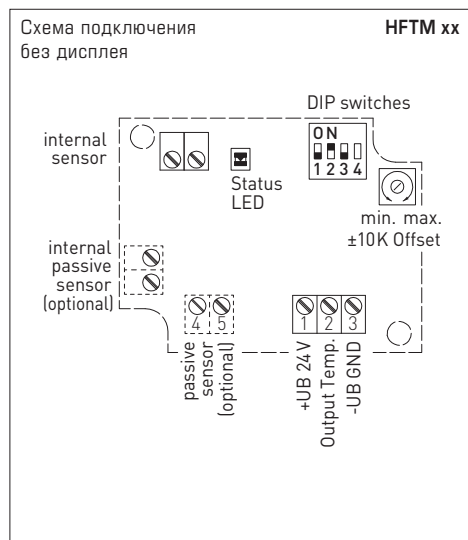


IP 68 (опционально)
водонепроницаемый
Perfect Sensor Protection



IP 54 (опционально)
с кабелем из стеклонити

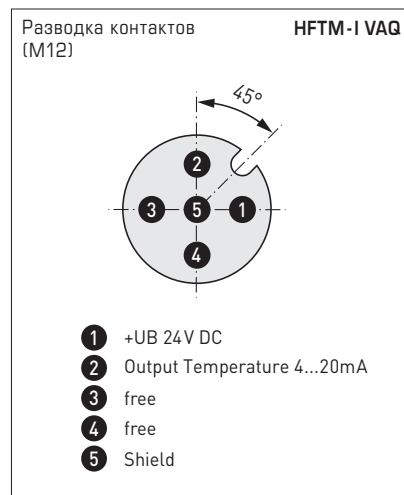
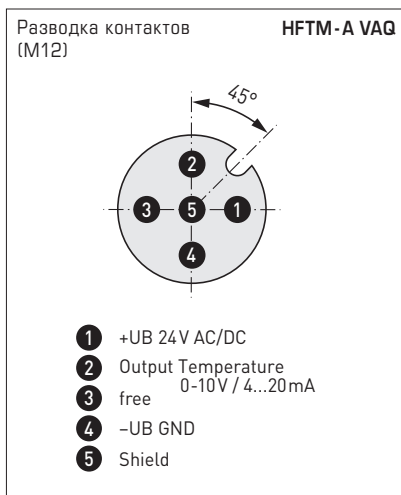
Датчик втулочный с измерительным преобразователем температуры, калибруемый, с переключением между несколькими диапазонами и активным выходом (Automatic Output Switching)



Диапазоны измерения [°C] (настраиваемые)	DIP 1	DIP 2	DIP 3
-20...+ 150 °C	ON	ON	ON
-50... + 50 °C	OFF	ON	ON
-20... + 80 °C	ON	OFF	ON
-30... + 60 °C	OFF	OFF	ON
0... + 40 °C	ON	ON	OFF
0... + 50 °C (default)	OFF	ON	OFF
0... + 100 °C	ON	OFF	OFF
0... + 150 °C	OFF	OFF	OFF

DIP4 не задействован!

Дополнительная техническая информация указана в руководстве по эксплуатации





NEW

Датчик втулочный с измерительным преобразователем температуры, калибруемый, с переключением между несколькими диапазонами и активным выходом (Automatic Output Switching)

HFTM - VAQ
с разъемом M12

HFTM - VA
с резьбовым кабельным вводом



THERMASGARD® HFTM - VA Датчик втулочный с измерительным преобразователем температуры, ID (Корпус из высококач. стали с резьбовым кабельным вводом)			
Тип / WG02I	Выход	Конструктивное исполнение	Арт. №
HFTM - I VA	(2-проводн.)		
HFTM-I VA	4...20 мА	вынесенный чувств. элемент	2001-2141-2200-001
HFTM - A VA	(3-проводн. AOS)		
HFTM-A VA	0-10 В / 4...20 мА	вынесенный чувств. элемент	2001-2141-B200-001
Automatic Output Switching (AOS):	Запатентованный аналоговый интерфейс (патент № DE 10 2015 015 941 B4) Прибор автоматически определяет необходимый тип выхода: 0-10 В или 4...20 мА.		
Вариант для корпуса:	кабельное соединение с резьбовым кабельным вводом		
Дополнительная плата:	опционально — другие диапазоны измерения Степень защиты IP68 (гильза датчика в литой водонепроницаемой оболочке) погонный метр двухпроводного соединительного кабеля (силикон / PTFE / стеклонить) опционально — другая длина защитной гильзы		по запросу по запросу

THERMASGARD® HFTM - VAQ Датчик втулочный с измерительным преобразователем температуры, ID (Корпус из высококач. стали с разъемом M12)			
Тип / WG01I	Выход	Конструктивное исполнение	● = Q Арт. №
HFTM - I VAQ	(2-проводн.)		
HFTM-I VAQ	4...20 мА	вынесенный чувств. элемент	● 2001-2141-2100-001
HFTM - A VAQ	(3-проводн. AOS)		
HFTM-A VAQ	0-10 В / 4...20 мА	вынесенный чувств. элемент	● 2001-2141-B100-001
Automatic Output Switching (AOS):	Запатентованный аналоговый интерфейс (патент № DE 10 2015 015 941 B4) Прибор автоматически определяет необходимый тип выхода: 0-10 В или 4...20 мА.		
Вариант для корпуса "Q":	кабельное соединение с разъемом M12 (штекер, 5-контактный, A-кодирование)		
Дополнительная плата:	опционально — другие диапазоны измерения Степень защиты IP68 (гильза датчика в литой водонепроницаемой оболочке) погонный метр двухпроводного соединительного кабеля (силикон / PTFE / стеклонить) опционально — другая длина защитной гильзы		по запросу по запросу

ПРИНАДЛЕЖНОСТИ			
TNE - xx	Погружная гильза из высококач. стали V4A (1.4571) или никелированной латуни, Ø = 9 мм		
	Специальные принадлежности для корпуса с разъемом M12		см. разделе «Принадлежности»!