

## Hülsenfühler mit Temperaturmessumformer, kalibrierfähig, mit Mehrbereichumschaltung und aktivem Ausgang (Automatic Output Switching)

### Patentiertes Qualitätsprodukt (Patent-Nr. DE 10 2015 015 941 B4)

Kalibrierfähiger Temperaturmessumformer mit Hülsenfühler **THERMASGARD® HFTM - VA**, mit acht umschaltbaren Messbereichen (max.  $-20...+150\text{ }^{\circ}\text{C}$ ), aktivem Ausgang, robustes Gehäuse aus **Edelstahl V4A**, mit Kabelverschraubung oder M12-Steckverbinder nach DIN EN 61076-2-101.

Der Messumformer wandelt die Messgrößen in ein Normsignal von 0-10V oder 4...20 mA. Das Gerät mit **Automatic Output Switching (AOS)** erkennt den erforderlichen Ausgangstyp und schaltet automatisch auf U- oder I-Ausgang um. Alternativ ist eine **Typenvariante (2-Leiter)** mit 2-Leiteranschluss und I-Ausgang verfügbar.

Der Temperaturtransmitter mit Fernfühler dient zur Erfassung von Temperaturen in flüssigen und gasförmigen Medien z.B. mittels Einbau in eine Tauchhülse oder als Kanalfühler. In Kombination mit Tauchhülsen **THE** ist ein direkter, dauerhafter Einsatz in Flüssigkeiten möglich (siehe Kapitel Zubehör). Der Fühler ist werkseitig kalibriert, eine umgebungsbedingte Feinjustierung durch den Fachmann ist möglich.

### TECHNISCHE DATEN

#### HFTM - I

Spannungsversorgung: 15...36 V DC, büdenabhängig, Restwelligkeit stabilisiert  $\pm 0,3\text{ V}$

Bürde:  $R_b$  (Ohm) =  $(U_b - 14\text{ V}) / 0,02\text{ A}$

Schaltungsart: 2-Leiteranschluss

Ausgang: **4...20 mA**

#### HFTM - A (AOS)

Spannungsversorgung: 24 V AC / DC ( $\pm 10\%$ )

Lastwiderstand:  $R_L = 25...450\text{ Ohm}$  bei AOS-I-Variante  
 $R_L > 15\text{ kOhm}$  bei AOS-U-Variante

Schaltungsart: 3-Leiteranschluss

Ausgang: **automatisch 0-10V / 4...20 mA** (über **Automatic Output Switching** – Gerät erkennt den erforderlichen Ausgangstyp und schaltet automatisch auf U- oder I-Ausgang um)

#### ALLGEMEIN

Leistungsaufnahme:  $< 1,0\text{ VA} / 24\text{ V DC}$ ;  $< 2,2\text{ VA} / 24\text{ V AC}$

Messbereiche: **Mehrbereichumschaltung mit 8 Messbereichen**  
siehe Tabelle (andere Messbereiche optional)  
**mit manueller Nullpunktkorrektur ( $\pm 10\text{ K}$ )**

Sensor: Pt1000, DIN EN 60751, Klasse B  
**(Perfect Sensor Protection bei IP68)**

Genauigkeit Temperatur: typisch  $\pm 0,2\text{ K}$  bei  $+25\text{ }^{\circ}\text{C}$

Isolationswiderstand:  $\geq 100\text{ M}\Omega$ , bei  $+20\text{ }^{\circ}\text{C}$  (500 V DC)

Sensorschutz: Fühlerhülse aus Edelstahl V4A (1.4571),  
 $\varnothing = 6\text{ mm}$ , NL = 50 mm (optional 30...400 mm)

Sensorkabel: Silikon, SiHF,  $2 \times 0,25\text{ mm}^2$ ; Kabellänge (KL) = 1,5 m  
(andere Längen und Mantelmaterialien, z.B. PTFE oder  
Glasseide mit Stahlgeflecht, optional auf Anfrage)

Gehäuse: **aus Edelstahl V4A** (1.4571),  
mit verzugfreier Deckelverschraubung,  
schlagfest, hohe EMV-Störfestigkeit,  
korrosions-, temperatur-, witterungs- und UV-beständig

Abmessungen Gehäuse: 143 x 97 x 61 mm (Tyr 2E)

Kabelanschluss: **Kabelverschraubung aus Edelstahl V2A** (1.4305)  
(M20 x 1,5; mit Zugentlastung, auswechselbar,  
Innendurchmesser 6 - 12 mm **oder**  
**M12-Steckverbinder** (Einbaustecker, 5-polig, A-Kodierung)  
nach DIN EN 61076-2-101

elektrischer Anschluss: 0,14 - 1,5 mm<sup>2</sup>, über Schraubklemmen

Umgebungstemperatur: Messumformer  $-30...+70\text{ }^{\circ}\text{C}$

zulässige Luftfeuchte:  $< 95\%$  RH, nicht kondensierende Luft

Schutzklasse: III (nach EN 60 730)

Schutzart Gehäuse: **IP65** (nach EN 60 529) Gehäuse geprüft,  
TÜV SÜD, Bericht Nr. 713160960B (Skadi2)

Schutzart Sensor: **IP65** (nach EN 60 529) **Hülse** feuchtedicht (Standard)  
**IP68** (nach EN 60 529) **Hülse** wasserdicht (optional)  
**IP54** (nach EN 60 529) mit **Glasseide**-Kabel (optional)

Normen: CE-Konformität nach EMV-Richtlinie 2014 / 30 / EU

**ZUBEHÖR** (siehe Tabelle)

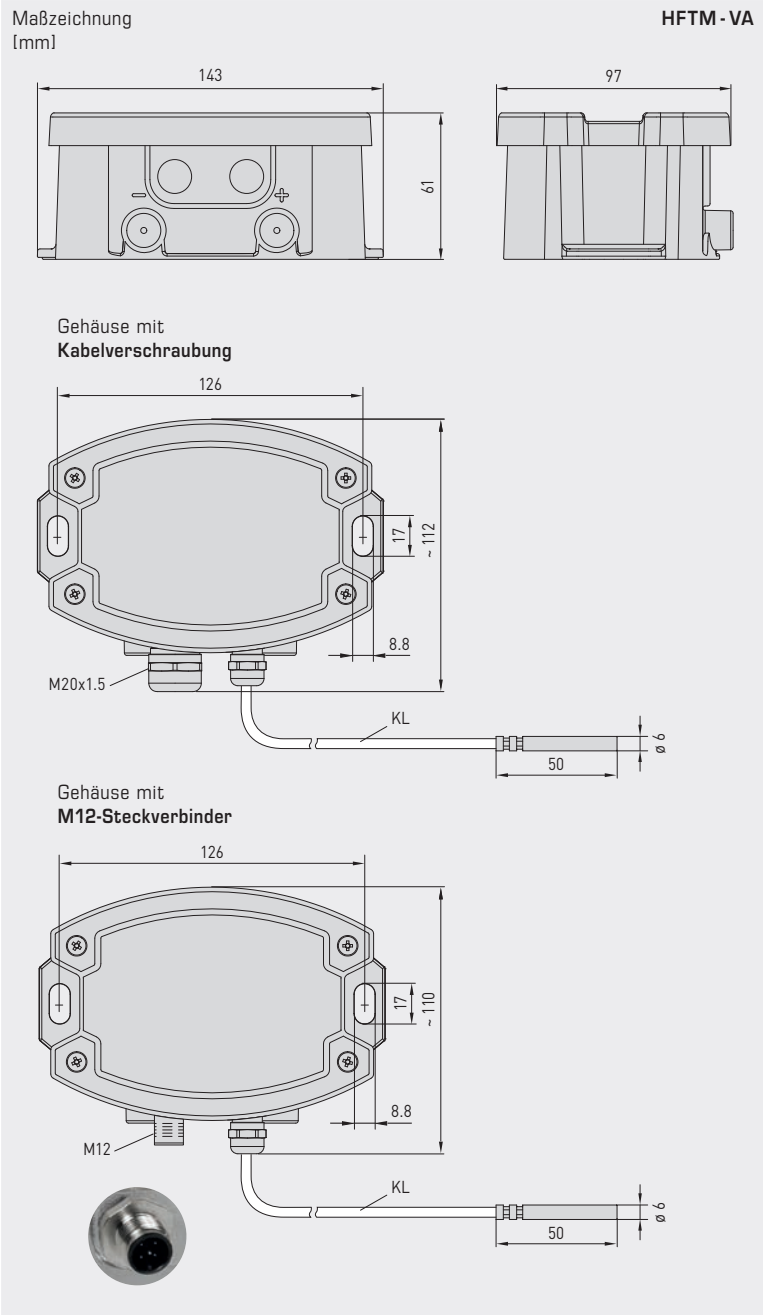


**NEW**

S+S REGELTECHNIK

thermasgard® **HFTM - VA**

Hülsenfühler mit Temperaturmessumformer, kalibrierfähig, mit Mehrbereichumschaltung und aktivem Ausgang (Automatic Output Switching)



**HFTM - VA**  
mit Kabelverschraubung



**HFTM - VAQ**  
mit M12-Steckverbinder



High-Performance-Verguss gegen Vibration, mechanischer Belastung und Feuchtigkeit

**PS-PROTECTION**  
PERFECT SENSOR PROTECTION

Automatische Erkennung und Umschaltung auf Normsignal 0...10V oder 4...20 mA

**AOS-PATENTED**  
AUTOMATIC OUTPUT SWITCHING



**IP 65** (Standard)  
feuchtedicht

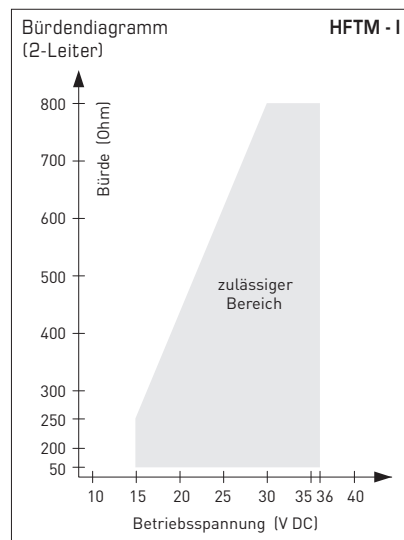
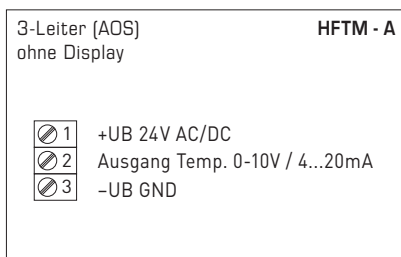
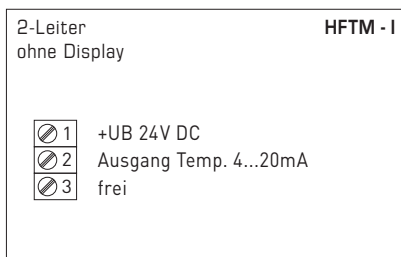
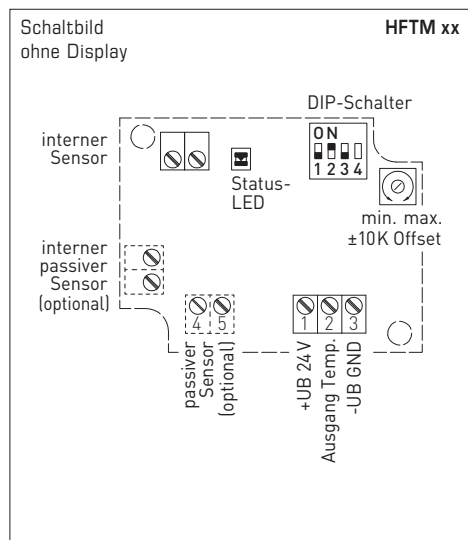


**IP 68** (optional)  
wasserdicht  
Perfect Sensor Protection



**IP 54** (optional)  
mit Glasseide-Kabel

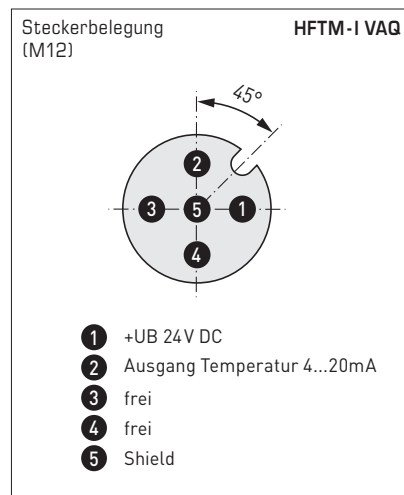
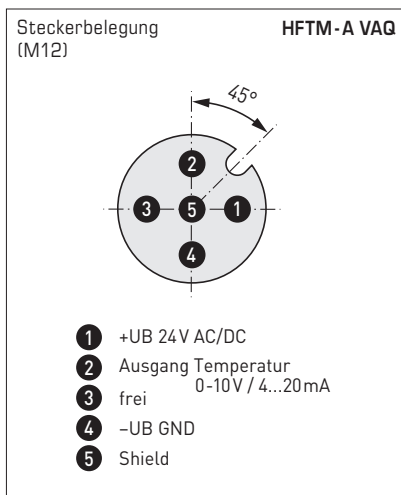
Hülsenfühler mit Temperaturmessumformer, kalibrierfähig, mit Mehrbereichumschaltung und aktivem Ausgang (Automatic Output Switching)



Messbereich [°C] (einstellbar)	DIP 1	DIP 2	DIP 3
-20...+150 °C	ON	ON	ON
-50... +50 °C	OFF	ON	ON
-20... +80 °C	ON	OFF	ON
-30... +60 °C	OFF	OFF	ON
0... +40 °C	ON	ON	OFF
0... +50 °C (default)	OFF	ON	OFF
0... +100 °C	ON	OFF	OFF
0... +150 °C	OFF	OFF	OFF

DIP4 ohne Funktion!

Weitere technische Informationen siehe Bedienungsanleitung





NEW

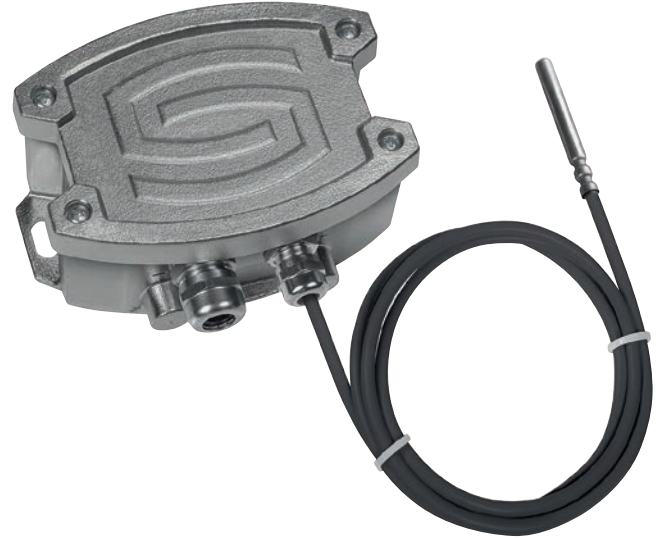
S+S REGELTECHNIK

THERMASGARD® HFTM - VA

Hülsenfühler mit Temperaturmessumformer, kalibrierfähig, mit Mehrbereichumschaltung und aktivem Ausgang (Automatic Output Switching)

HFTM - VAQ  
mit M12-Steckverbinder

HFTM - VA  
mit Kabelverschraubung



THERMASGARD® HFTM - VA		Hülsenfühler mit Temperaturmessumformer, ID (Edelstahlgehäuse mit Kabelverschraubung)		
Typ/WG02I	Ausgang	Bauform	Art.-Nr.	Preis
<b>HFTM - I VA</b>	<b>(2-Leiter)</b>			
HFTM-I VA	4...20 mA	Sensor abgesetzt	2001-2141-2200-001	<b>410,61 €</b>
<b>HFTM - A VA</b>	<b>(3-Leiter AOS)</b>			
HFTM-A VA	0-10 V / 4...20 mA	Sensor abgesetzt	2001-2141-B200-001	<b>410,61 €</b>
<b>Automatic Output Switching (AOS):</b>	Patentierte Analog-Schnittstelle (Patent-Nr. DE 10 2015 015 941 B4) Gerät erkennt automatisch den erforderlichen Ausgangstyp 0-10 V oder 4...20 mA.			
<b>Gehäusevariante:</b>	Kabelanschluss mit Kabelverschraubung			
Aufpreis:	andere Messbereiche optional Schutzart <b>IP 68</b> (Fühlerhülse wasserdicht vergossen) pro lfd. Meter Anschlussleitung 2-Leiter ( <b>Silikon/PTFE/Glasseide</b> ) andere Schutzhülsenlänge optional			27,21 € 3,64 €
			auf Anfrage auf Anfrage	

THERMASGARD® HFTM - VAQ		Hülsenfühler mit Temperaturmessumformer, ID (Edelstahlgehäuse mit M12-Steckverbinder)		
Typ/WG01I	Ausgang	Bauform	● = Q Art.-Nr.	Preis
<b>HFTM - I VAQ</b>	<b>(2-Leiter)</b>			
HFTM-I VAQ	4...20 mA	Sensor abgesetzt	● 2001-2141-2100-001	<b>451,91 €</b>
<b>HFTM - A VAQ</b>	<b>(3-Leiter AOS)</b>			
HFTM-A VAQ	0-10 V / 4...20 mA	Sensor abgesetzt	● 2001-2141-B100-001	<b>451,91 €</b>
<b>Automatic Output Switching (AOS):</b>	Patentierte Analog-Schnittstelle (Patent-Nr. DE 10 2015 015 941 B4) Gerät erkennt automatisch den erforderlichen Ausgangstyp 0-10 V oder 4...20 mA.			
<b>Gehäusevariante "Q":</b>	Kabelanschluss mit <b>M12-Steckverbinder</b> (Einbaustecker, <b>5-polig</b> , A-Kodierung)			
Aufpreis:	andere Messbereiche optional Schutzart <b>IP 68</b> (Fühlerhülse wasserdicht vergossen) pro lfd. Meter Anschlussleitung 2-Leiter ( <b>Silikon/PTFE/Glasseide</b> ) andere Schutzhülsenlänge optional			27,21 € 3,64 €
			auf Anfrage auf Anfrage	

ZUBEHÖR	
<b>THE-xx</b>	<b>Tauchhülsen</b> Edelstahl <b>V4A</b> (1.4571) oder Messing vernickelt, Ø 9 mm
	<b>Sonderzubehör für M12-Steckverbinder</b> siehe Kapitel Zubehör!