

Термостат защиты от замерзания, механический, одноступенчатый, с релейным выходом

S+S REGELTECHNIK

Механический термостат защиты от замерзания / реле контроля замерзания THERMASREG® FST с релейным выходом, активным по всей длине гибким датчиком, автоматическим переключением в исходное положение или блокировкой — ручным сбросом; возможна поставка с капиллярами длиной 0,6 м, 1,8 м, 3 м, 6 м, 12 м. Пригоден для контроля температуры (на стороне воздуха или воды) теплообменных аппаратов, систем циркуляции воды и отопительных батарей в целях защиты от замерзания и для предотвращения ущерба от переохлаждения (например, в каналах систем вентиляции и кондиционирования воздуха). Все устройства являются самозащитными, с распознаванием обрыва датчика. При повреждении капиллярно-мембранной системы происходит автоматическое переключение в режим нагрева. Термостаты FST-3 могут также применяться для контроля жидкостей, возможна установка трубки датчика в погружной гильзе. В комплект поставки включены монтажные скобы MK-05-K.

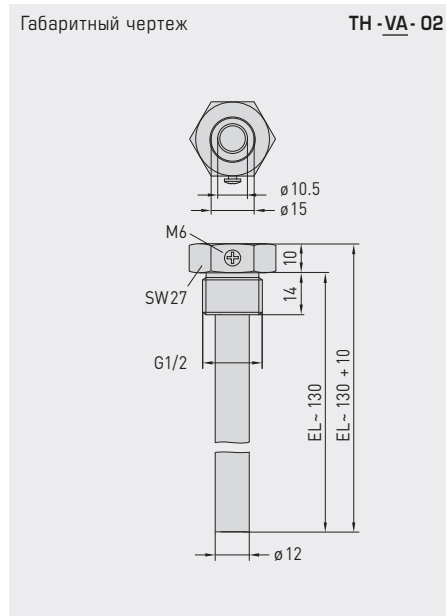
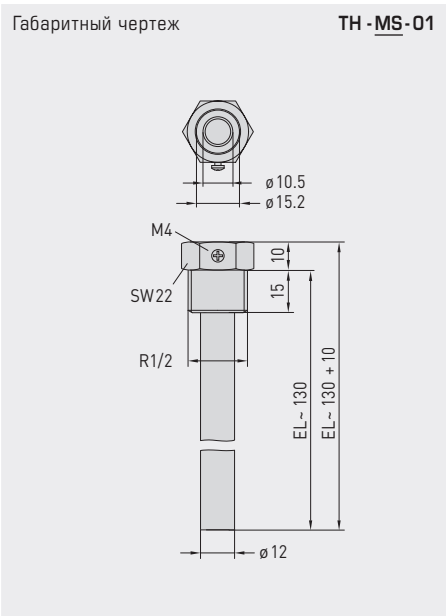
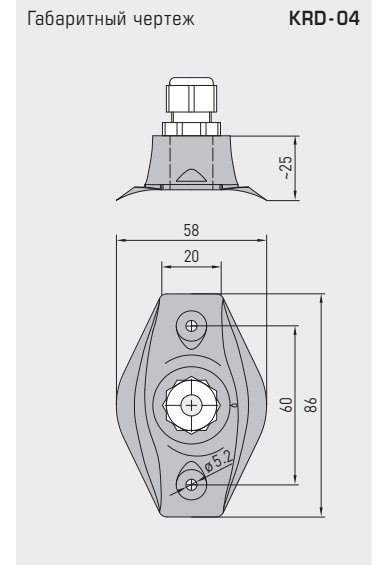
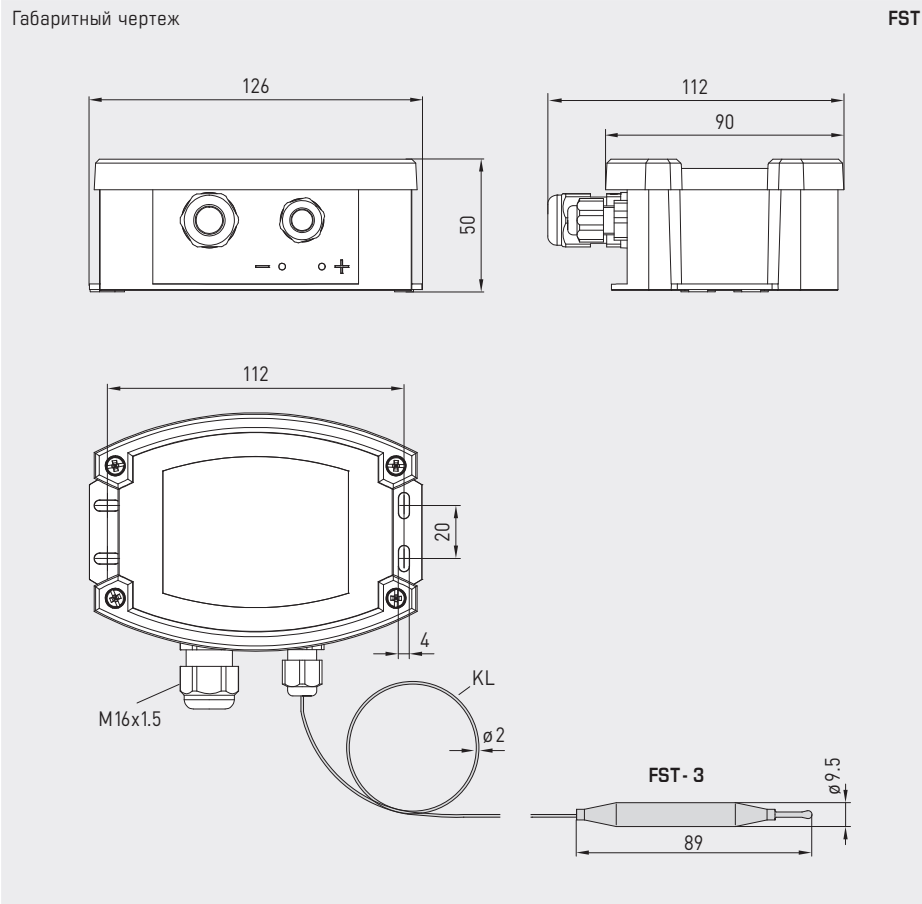
FST-1D/5D/7D/8D


ТЕХНИЧЕСКИЕ ДАННЫЕ

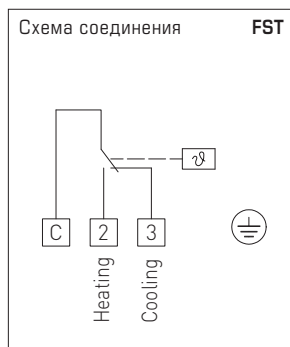
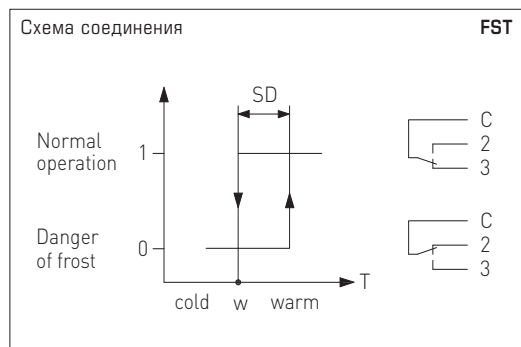
Коммутационная способность:	10 (2) А, 250 В переменного тока; благодаря использованию позолоченных контактов — также коммутация сигнальных напряжений < 24 В
Диапазон настройки:	-10 °C ... +15 °C / +14 °F ... +59 °F, предустановлен на = +5 °C (+41 °F)
Разность температур включения и выключения:	2 ± 1 К (3,6 ± 1,8 °F)
Воспроизводимость:	± 0,5 К (± 0,9 °F)
Контакт:	защищенный от пыли микропереключатель в качестве однополюсного, беспотенциального переключателя (переключающий)
Длина активного участка датчика:	прибл. 40 см
Длина капиллярной трубки:	см. обзор типов (0,6...12 м)
Сброс:	FST-xD — автоматически, FST-xD-HR — вручную
Допустимая среда:	FST-1D/5D/7D/8D — воздух FST-3D — вода
Температура окружающей среды:	максимальная рабочая температура: +70 °C (+158 °F) минимальная рабочая температура: w + мин. +2 °C (мин. +3,6 °F) хранение / транспортировка: -30...+70 °C (-22...+158 °F) капилляр: макс. +150 °C (+302 °F)
Монтаж / подключение:	при помощи монтажных скоб MK-05-K (входит в объем поставки)
Корпус:	пластик, устойчивый к ультрафиолетовому излучению, полиамид, 30 % усиление стеклянными шариками, с быстрозаворачиваемыми винтами (комбинация шлиц / крестовой шлиц), цвет — транспортный белый (аналогичен RAL 9016)
Размеры корпуса:	126 x 90 x 50 мм (Тур2)
Присоединение кабеля:	M 16 x 1,5; с разгрузкой от натяжения
Материалы:	листовые детали: оцинкованная сталь капиллярная трубка: медь ввод для капиллярной трубки: R 507 коммутационные контакты: серебро / никель (90 % / 10 %) позолота (3 мкм)
Монтажное положение:	произвольное
Прокладка:	радиус изгиба > 35 мм допустимая вибрационная нагрузка ≤ ½ g допустимая растягивающая нагрузка < 100 N
Электрическое подключение:	0,14–2,5 мм²
Класс защиты:	I (согласно EN 60 730-1)
Степень защиты:	IP 65 (согласно EN 60 529)
Нормы:	соответствие CE согласно Директиве по ЗМС 2014 / 30 / EU, Директива 2014 / 35 / EU «Низковольтное оборудование»
ПРИНЦИП РАБОТЫ	Контакт С-2: опасность замерзания / обрыв датчика Контакт С-3: нормальный режим Прочие данные см. следующую страницу...
ПРИНАДЛЕЖНОСТИ	см. таблицу

FST-3D





Термостат защиты от замерзания, механический, одноступенчатый, с релейным выходом



FST - 1D / 5D / 7D / 8D - HR
(с ручным сбросом)



ПРИНЦИП РАБОТЫ

Переключатель в термостате защиты от замерзания **FST** срабатывает, если температура на длине капиллярной трубки не менее 40 см падает ниже заданного уровня (закрываются контакты C–2). Контакты C–3 одновременно размыкаются и могут использоваться как сигнальные. Сброс в исходное состояние осуществляется автоматически (закрываются контакты C–3), если температура снова поднимается выше заданного уровня (в случае **FST-xR** требуется ручной сброс с использованием кнопки сброса).

Термостат **FST** является «самозащищенным», т.е. при повреждении капиллярно-мембранной системы происходит автоматическое переключение в режим нагрева. Контакты C–2 замыкаются и могут использоваться как рабочие контакты. Температура воздуха измеряется по всей длине чувствительного элемента (капиллярной трубки). Заполненная газом (R507) мембранная система и капиллярная трубка образуют вместе измерительный блок. Он механически соединен с микропереключателем.

Капиллярная трубка: капиллярная трубка прокладывается с теплой стороны защищаемого подогревателя воздуха (в случае устройств охлаждения воздуха — перед охлажденной зоной) на расстоянии около 5 см, поперечно к теплообменным трубам, с покрытием всей площади. В целях тестирования рекомендуется закрепить одну петлю (примерно 20 см) непосредственно под корпусом и перед входным отверстием воздушного канала. Во избежание повреждения капиллярной трубки следует учитывать минимальный радиус изгиба 20 мм. Применение приведенных в разделе «Принадлежности» монтажных скоб упрощает установку.

Имитация замерзания: погружение тестовой петли капиллярной трубки в сосуд, заполненный ледяной водой, позволяет промоделировать замерзание и проверить исправность устройства.

FST - 3D - HR
(с ручным сбросом)



WS-03

Приспособление для защиты от непогоды и солнечных лучей (опция)



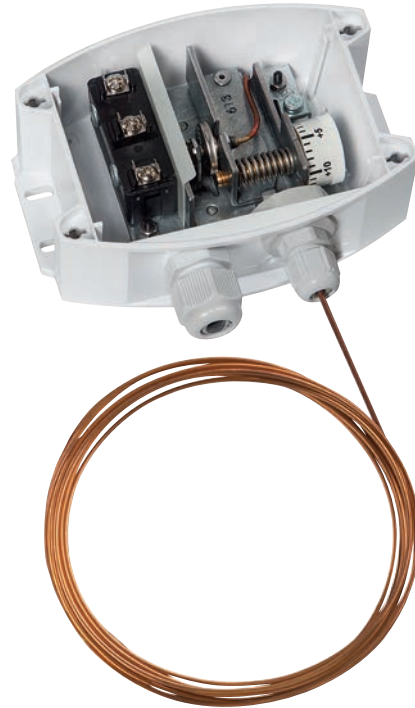


S+S REGELTECHNIK

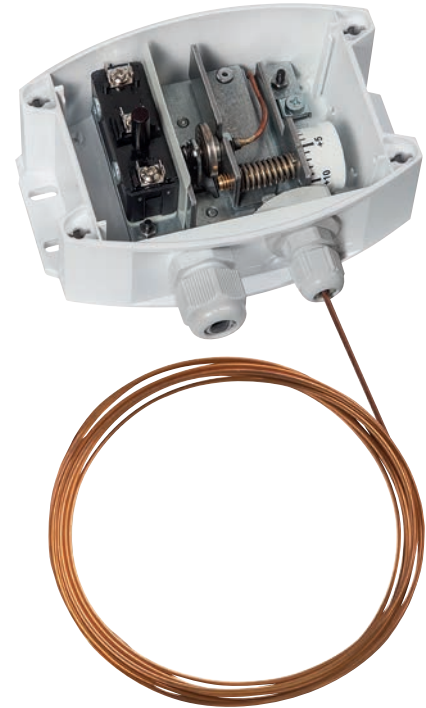
THERMASREG® FST

Термостат защиты от замерзания, механический, одноступенчатый, с релейным выходом

FST-xD
TW = реле контроля температуры
(переключающий самостоятельно)



FST-xD-HR
TB = ограничитель температуры
(с ручным сбросом)



THERMASREG® FST Термостат защиты от замерзания, механический

Тип / WG03B	Диапазон температур	Температурная зона нечувств. (фиксир.), прикл.	Длина капилляра	Степень защиты	Арт. №
FST-xx D					TW
FST-1D *	-10...+15 °C	2K (± 1 K)	6,0 м	воздух	1102-1021-0102-000
FST-3D *	-10...+15 °C	2K (± 1 K)	1,8 м	воздух / вода	1102-1023-0102-000
FST-5D *	-10...+15 °C	2K (± 1 K)	3,0 м	воздух	1102-1022-0102-000
FST-7D *	-10...+15 °C	2K (± 1 K)	12,0 м	воздух	1102-1025-0102-000
FST-8D	-10...+15 °C	2K (± 1 K)	0,6 м	воздух	1102-1024-0102-000
FST-xx D-HR					TB
FST-1D-HR *	-10...+15 °C	2K (± 1 K)	6,0 м	воздух	1102-1021-1102-000
FST-3D-HR *	-10...+15 °C	2K (± 1 K)	1,8 м	воздух / вода	1102-1023-1102-000
FST-5D-HR *	-10...+15 °C	2K (± 1 K)	3,0 м	воздух	1102-1022-1102-000
FST-7D-HR *	-10...+15 °C	2K (± 1 K)	12,0 м	воздух	1102-1025-1102-000
FST-8D-HR	-10...+15 °C	2K (± 1 K)	0,6 м	воздух	1102-1024-1102-000
Комплектация:	FST-xD FST-xD-HR	TW = реле контроля температуры (переключающий самостоятельно) TB = ограничитель температуры (с ручным сбросом)			

ПРИНАДЛЕЖНОСТИ

KRD-04	Ввод для капиллярной трубки	7100-0030-7000-000
MK-05-K	Монтажные скобы (6 штук) из пластика (*= содержатся в комплекте поставки)	7100-0034-1000-000
TH-MS-01	Погружные гильзы из латуни, для FST-3 установочная длина (EL) = 130 мм, фланец = 10 мм, R1/2"	7100-0011-5402-000
TH-VA-02	Погружные гильзы из высококач. стали V2A (1.4301), для FST-3 установочная длина (EL) = 130 мм, фланец = 10 мм, G1/2"	7100-0012-5402-000
WS-03	Приспособление для защиты от непогоды и солнечных лучей, 200x180x150 мм, из высококач. стали V2A (1.4301)	7100-0040-6000-000

подробная информация в последнем разделе!