

**Thermostat antigel, mécanique, à un étage
avec sortie en tout ou rien**

Thermostat antigel / contrôleur antigel mécanique **THERMASREG® FST** avec sortie en tout ou rien, sonde à capillaire entièrement active, avec réarmement automatique ou blocage mécanique (réarmement manuel). Longueur capillaire disponible en 0,6 m, 1,8 m, 3 m, 6 m, 12 m. Le contrôleur antigel est conçu pour la surveillance de la température, côté air et eau, des échangeurs de chaleur, des systèmes de circuit d'eau et des batteries de chauffage à eau chaude contre le gel et pour éviter les dégâts dus au gel, par ex. dans des gaines de ventilation et de climatisation. Tous les appareils disposent d'une sécurité intrinsèque et d'une fonction de détection de rupture de sonde. Lors d'un endommagement du système de membrane du capillaire, la sonde antigel passe automatiquement en fonction « chauffer ». Le **FST-3** est conçu également pour la surveillance de liquides, le tube de sonde peut être monté dans un doigt de gant. Les équerres de montage **MK-05-K** sont comprises dans la livraison.

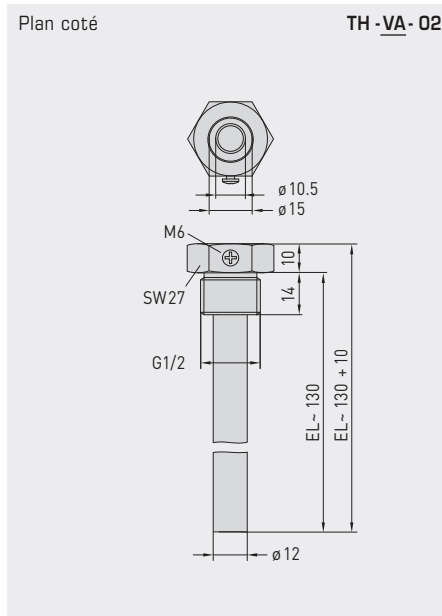
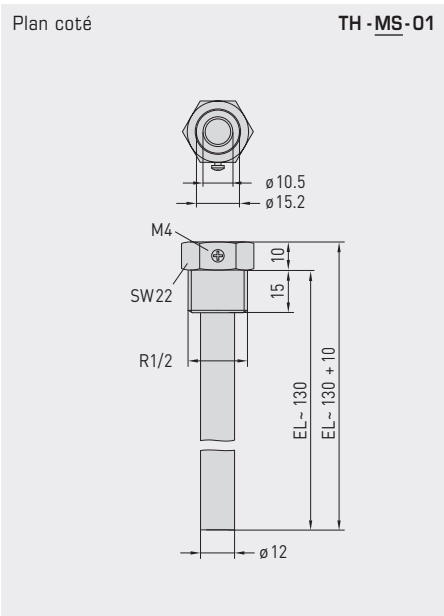
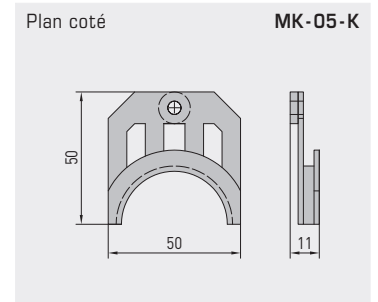
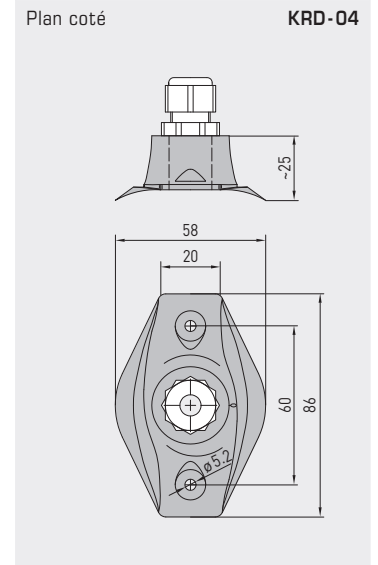
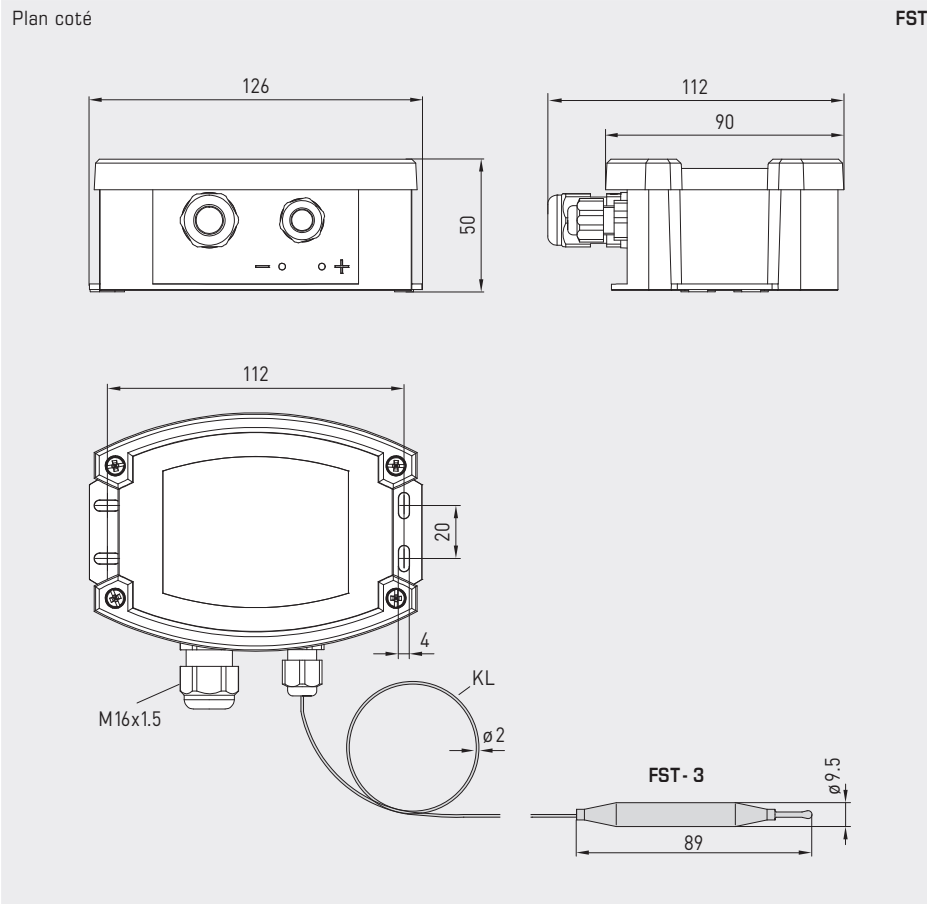
FST - 1D / 5D / 7D / 8D


CARACTÉRISTIQUES TECHNIQUES

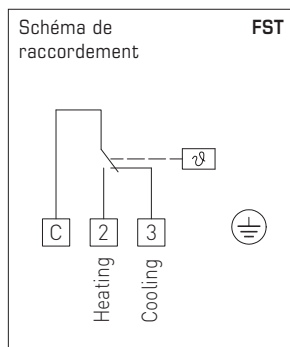
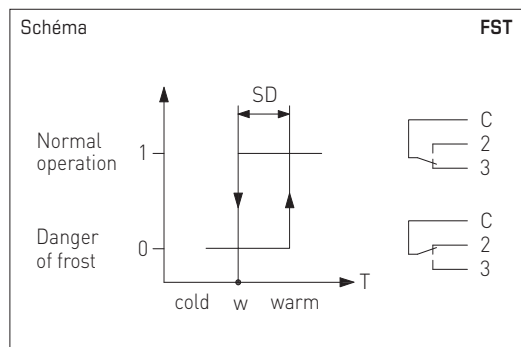
Pouvoir de coupure :	10 (2) A, 250 V ca; grâce aux contacts dorés il est également possible de connecter des tensions de signal de < 24 V
Plage de réglage :	-10...+15 °C / +14...+59 °F, réglage usine w = +5 °C (+41 °F)
Différentiel (hystérésis) :	2 ± 1 K (3,6 ± 1,8 °F)
Reproductibilité :	± 0,5 K (± 0,9 °F)
Contact :	microrupteur étanche à la poussière avec contact inverseur unipolaire libre de potentiel
Longueur de réponse sonde :	env. 40 cm
Longueur du tube capillaire :	voir aperçu des différents modèles (0,6...12 m)
Réarmement :	FST-xD automatique FST-xD-HR manuel (avec la main)
Milieu admissible :	FST-1D/5D/7D/8D air FST-3D eau
Températures ambiantes :	température de service maxi : +70 °C (+158 °F) température de service min. : w +2 °C min. (+3,6 °F min.) stockage / transport : -30...+70 °C (-22...+158 °F) capillaire maxi : +150 °C (+302 °F)
Raccord process :	avec équerres de montage MK-05-K (comprises dans la livraison)
Boîtier :	plastique, résistant aux UV, matière polyamide, renforcé à 30 % de billes de verre, avec vis de fermeture rapide, (association fente / fente en croix), couleur blanc signalisation (similaire à RAL 9016)
Dimensions du boîtier :	126 x 90 x 50 mm (Ty2)
Presse-étoupe :	M 16 x 1,5 ; avec décharge de traction
Autres matériaux :	mécanique en tôle : acier zingué, tube capillaire : cuivre remplissage du tube capillaire : R 507 contacts de commutation : Ag / Ni (90 % / 10 %) dorés (3 µm)
Position de montage :	au choix
Pose :	rayon de courbure > 35 mm exposition aux vibrations admissible ≤ ½ g exposition à la traction admissible < 100N
Raccordement électrique :	0,14 - 2,5 mm²
Classe de protection :	I (selon EN 60 730-1)
Type de protection :	IP 65 (selon EN 60 529)
Normes :	conformité CE selon directive « CEM » 2014 / 30 / EU, directive basse tension 2014 / 35 / EU
FONCTIONNEMENT	contact C-2: risque de gel / rupture de sonde contact C-3: régime normal Pour plus d'informations, voir les pages suivantes...
ACCESSORIES	voir tableau

FST-3D





Thermostat antigel, mécanique, à un étage avec sortie en tout ou rien



FST - 1D / 5D / 7D / 8D - HR
(avec réarmement manuel)



FONCTIONNEMENT

Le commutateur du thermostat antigel **FST** s'enclenche dès que la température descend en dessous de la température de consigne sur une longueur de capillaire d'au moins 40 cm (contact C-2 se ferme). Le contact C-3 s'ouvre simultanément et peut être utilisé comme contact de signal. Le réarmement s'effectue automatiquement (contact C-3 se ferme) lorsque la température remonte et dépasse la valeur de consigne réglée (sur le modèle **FST-xR**, le réarmement doit être effectué manuellement en actionnant la touche « reset ».)

Le **FST** est de sécurité intrinsèque, c.-à-d. qu'en cas d'endommagement du système de membrane du tube capillaire, il commute automatiquement en mode chauffage. Le contact C-2 se ferme et peut être utilisé comme contact de travail. La température de l'air est mesurée sur toute la longueur de la sonde (tube capillaire). Le système de membrane rempli de gaz (R 507) et le tube capillaire forment une unité de mesure. Celle-ci est accouplée mécaniquement au microrupteur.

Tube capillaire : le tube capillaire est à déployer sur toute la surface latérale chaude du chauffe-air (ou devant la batterie froide, pour les refroidisseurs d'air) à une distance d'environ 5 cm des tubes de l'échangeur. Pour les tests, il est conseillé de poser une boucle d'environ 20 cm directement sous le boîtier et avant l'entrée de la gaine d'air. Pour ne pas endommager le capillaire, le rayon de courbure doit toujours être supérieur à 20 mm. Le montage est facilité par l'utilisation des équerres de montage disponibles en accessoires.

Simulation de gel : une situation de gel peut être simulée en immergeant la boucle de test du capillaire dans un bac d'eau glacée et le fonctionnement de l'appareil peut être testé.

FST-3D-HR
(avec réarmement manuel)



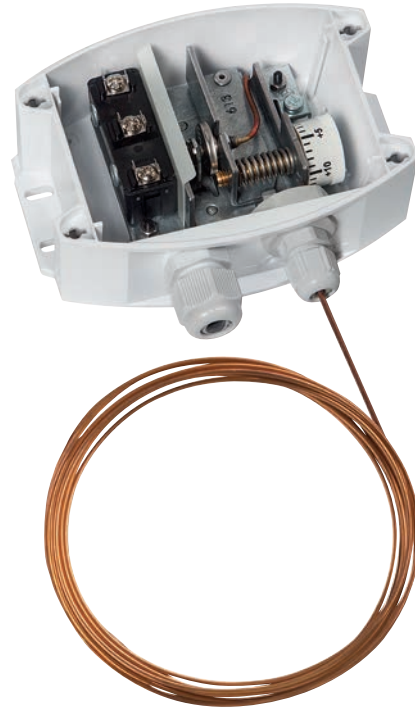
WS-03

protection contre le soleil et les intempéries (en option)

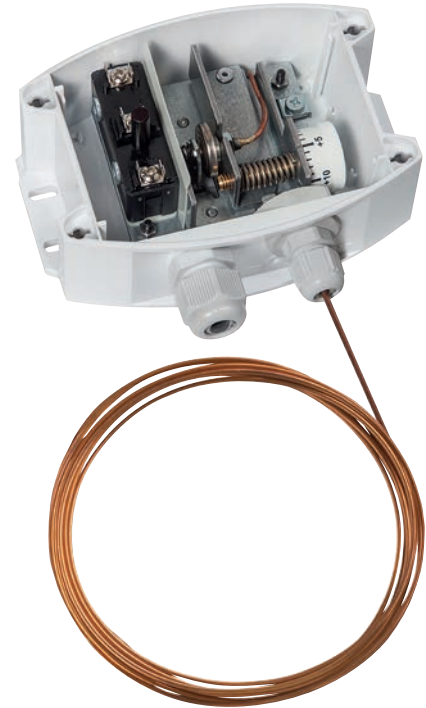




FST-xD
TW = contrôleur de température
(auto-commutant)



FST-xD-HR
TB = limiteur de température
(avec réarmement manuel)



THERMASREG® FST Thermostat antigel, mécanique

Type / WG03B	plage de température	différentiel thermique (fixe) approx.	longueur de capillaire	milieu admissible	référence	prix
FST-xx D						TW
FST-1D *	-10...+15°C	2K (± 1 K)	6,0 m	air	1102-1021-0102-000	93,35 €
FST-3D *	-10...+15°C	2K (± 1 K)	1,8 m	air / eau	1102-1023-0102-000	95,25 €
FST-5D *	-10...+15°C	2K (± 1 K)	3,0 m	air	1102-1022-0102-000	90,81 €
FST-7D *	-10...+15°C	2K (± 1 K)	12,0 m	air	1102-1025-0102-000	160,92 €
FST-8D	-10...+15°C	2K (± 1 K)	0,6 m	air	1102-1024-0102-000	88,38 €
FST-xx D-HR						TB
FST-1D-HR *	-10...+15°C	2K (± 1 K)	6,0 m	air	1102-1021-1102-000	112,15 €
FST-3D-HR *	-10...+15°C	2K (± 1 K)	1,8 m	air / eau	1102-1023-1102-000	114,94 €
FST-5D-HR *	-10...+15°C	2K (± 1 K)	3,0 m	air	1102-1022-1102-000	111,76 €
FST-7D-HR *	-10...+15°C	2K (± 1 K)	12,0 m	air	1102-1025-1102-000	177,29 €
FST-8D-HR	-10...+15°C	2K (± 1 K)	0,6 m	air	1102-1024-1102-000	104,73 €
Caractéristiques :	FST-xD	TW = contrôleur de température (auto-commutant)				
	FST-xD-HR	TB = limiteur de température (avec réarmement manuel)				

ACCESSOIRES

KRD-04	presse-étoupe de capillaire	7100-0030-7000-000	9,55 €
MK-05-K	équerres de montage (6 pièces) en matière plastique (* = comprises dans la livraison)	7100-0034-1000-000	10,59 €
TH-MS-01	doigt de gant en laiton nickelé, pour FST-3 longueur de montage (EL) = 130 mm, bride = 10 mm, R1/2"	7100-0011-5402-000	16,66 €
TH-VA-02	doigt de gant en acier inox V2A (1.4301), pour FST-3 longueur de montage (EL) = 130 mm, bride = 10 mm, G1/2"	7100-0012-5402-000	43,64 €
WS-03	protection contre le soleil et les intempéries, 200 x 180 x 150 mm, en acier inox V2A (1.4301)	7100-0040-6000-000	47,92 €

Pour d'autres informations, voir le dernier chapitre !