

Датчик / измерительный преобразователь температуры для помещений, для скрытой установки в плоскую рамку для выключателей, с активным выходом

Датчик **THERMASGARD® FSTM / FSTM - P** для скрытой установки в плоскую рамку для выключателей, в качестве опции с потенциометром, предназначен для измерения температуры в помещении и настройки заданного значения. Он преобразует измеряемые величины в нормированный сигнал 0–10 В. Для измерения температуры используется цифровой чувствительный элемент с высокой долговременной стабильностью.

Скрытая установка датчика осуществляется в отдельную высококачественную плоскую рамку для выключателей, предпочтительно в изделия фирм Gira, Berker, Merten, Jung и Siemens либо Busch-Jaeger (с помощью монтажных адаптеров для скрытой установки, настройка заданного значения невозможна), либо в сочетании с выключателями освещения, электрическими розетками и т. д.

Этот датчик используется в неагрессивной среде без содержания пыли, в холодильной технике, системах кондиционирования, оборудовании для особо чистых и стерильных помещений, в таких помещениях, как жилые и офисные помещения, отели и т. д.

ТЕХНИЧЕСКИЕ ДАННЫЕ

Напряжение питания:	24 В перем./пост. тока (±10 %)
Потребляемая мощность:	< 1,1 Вт/24 В пост. тока; < 2,2 ВА/24 В перем. тока

ТЕМПЕРАТУРА

Чувствительный элемент:	цифровой датчик температуры, малый гистерезис, высокая долговременная стабильность
Долговременная стабильность:	±1 % в год
Диапазон измерения темп.:	0...+50 °C
Точность темп.:	обычно ±0,8 К при +25 °C
Выходной сигнал темп.:	0–10 В

ПОТЕНЦИОМЕТР

Выход потенциометра:	0–10 В (FSTM-P с регулировкой уставки, невозможно при использовании Busch-Jaeger)
----------------------	--

ОБЩИЕ СВЕДЕНИЯ

Монтаж:	в монтажную коробку Ø 55 мм
Эл. подключение:	1,0–2,5 мм ² , посредством штекерных клемм
Температура окружающей среды:	хранение: –35...+85 °C; эксплуатация: 0...+50 °C

Допустимая относительная влажность воздуха:	до 90 %, без конденсата
---	-------------------------

Среда:	чистый воздух и неагрессивные, негорючие газы
--------	---

Класс защиты:	III (согласно EN 60730)
---------------	-------------------------

Степень защиты:	IP 20 (согласно EN 60529)
-----------------	----------------------------------

Нормы:	соответствие CE согласно Директиве по ЭМС 2014 / 30 / EU
--------	--

ВЫКЛЮЧАТЕЛИ

Производитель:	GIRA System 55 (другие рамки для установки, производители выключателей, цвета и цены — по запросу)
----------------	---

Корпус:	пластик, стандартный цвет — чистый белый глянцевый (аналогичен RAL 9010) (другие цвета — по запросу, при этом варианты цветов зависят от рамок для выключателей освещения)
---------	--

Схема установки [мм] **скрытая установка**

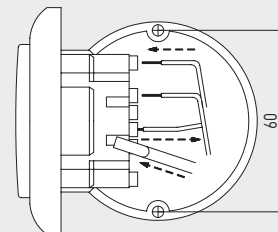


Схема соединения **FSTM**

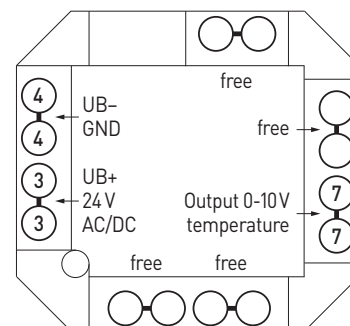
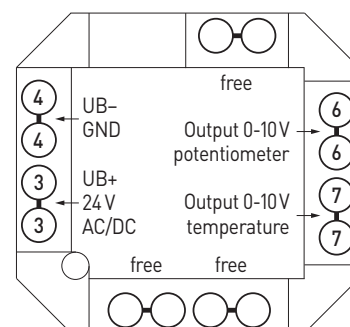


Схема соединения **FSTM - P**





S+S REGELTECHNIK

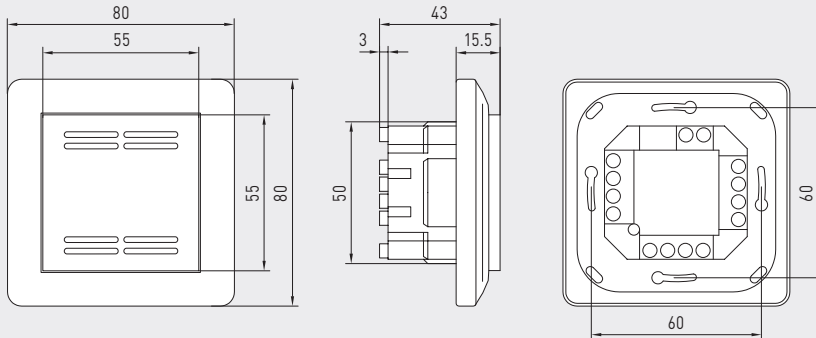
THERMASGARD® FSTM
THERMASGARD® FSTM-P

Датчик / измерительный преобразователь температуры для помещений,
для скрытой установки в плоскую рамку для выключателей,
с активным выходом



Габаритный чертёж
[мм]

FSTM



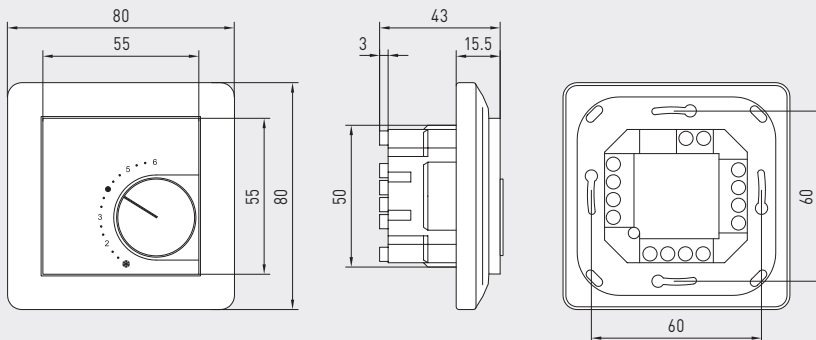
FSTM

стандартное исполнение



Габаритный чертёж
[мм]

FSTM-P



FSTM-P

с потенциометром



Таблица значений
температуры

Диап. темп.: 0...+50 °C

°C	U _A [В]
0	0,0
5	1,0
10	2,0
15	3,0
20	4,0
25	5,0
30	6,0
35	7,0
40	8,0
45	9,0
50	10,0

THERMASGARD® FSTM Датчик / измерительный преобразователь температуры для помещений, скрытая установка
THERMASGARD® FSTM-P Датчик / измерительный преобразователь температуры для помещений, скрытая установка,
с потенциометром

Тип / WG02	Диапазон измерения температура	Выход температура потенциометр	Арт. №.
FSTM			
FSTM-U	0...+50 °C	0-10 В -	1101-9121-0000-162
FSTM-P			
FSTM-U P	0...+50 °C	0-10 В 0-10 В	1101-9121-0004-282