

**Raumtemperaturfühler bzw. Messumformer,
Unterputz im Flächenschalterprogramm,
mit aktivem Ausgang**

Der Raumfühler **THERMASGARD® FSTM / FSTM-P** im Unterputzgehäuse, optional mit Potentiometer, dient zur Messung von Raumtemperatur sowie der Sollwertverstellung. Er wandelt die Messgrößen in ein Normsignal von 0-10 V um.

Für die Temperaturmessung wird ein digitaler, langzeitstabiler Sensor verwendet.

Der Unterputzfühler wird in hochwertigen Flächenschalterprogramme, vorzugsweise der Fabrikate Gira, Berker, Merten, Jung, Siemens oder Busch-Jaeger (mittels Unterputzadapter, keine Sollwertverstellung möglich) einzeln oder in Kombination zu Lichtschaltern, Steckdosen etc. montiert.

Er findet Anwendung in nicht aggressiver, staubfreier Umgebung, in der Kälte-, Klima- und Reinraumtechnik, in Innenräumen, wie Wohnräumen, Büros, Hotels etc.

TECHNISCHE DATEN

Spannungsversorgung: 24 V AC / DC (± 10 %)

Leistungsaufnahme: < 1,1 W / 24 V DC; < 2,2 VA / 24 V AC

TEMPERATUR

Sensor: **digitaler Temperatursensor**,
kleine Hysterese, hohe Langzeitstabilität

Langzeitstabilität: ± 1 % / Jahr

Messbereich Temperatur: 0...+50 °C

Genauigkeit Temperatur: typisch ± 0,8K bei +25 °C

Ausgang Temperatur: 0-10 V

POTENTIOMETER

Ausgang Potentiometer: 0-10 V (**FSTM-P** mit Sollwertverstellung,
bei Busch-Jaeger nicht möglich)

ALLGEMEIN

Montage: in UP-Dose Ø 55 mm

elektrischer Anschluss: 1,0-2,5 mm², über Steckklemmen

Umgebungstemperatur: Lagerung -35...+85 °C;
Betrieb 0...+50 °C

zulässige Luftfeuchte: max. 90 % RH, nicht kondensierende Luft

Medium: saubere Luft und nicht aggressive, nicht brennbare Gase

Schutzklasse: III (nach EN 60 730)

Schutzart: **IP 20** (nach EN 60 529)

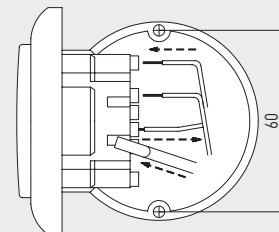
Normen: CE-Konformität nach EMV-Richtlinie 2014 / 30 / EU

SCHALTERPROGRAMM

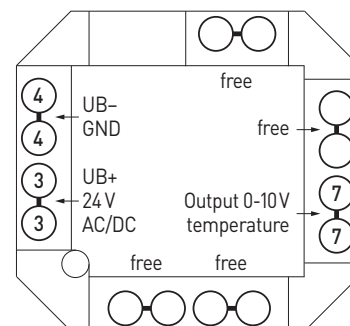
Hersteller: GIRA System 55
(andere Schalterprogramme, Schalterhersteller, Farben
sowie Preise auf Anfrage)

Gehäuse: Kunststoff,
Standard-Farbe ist Reinweiß glänzend (ähnlich RAL 9010)
(auf Anfrage sind andere Farben möglich, wobei die Farbvarianten
von den Lichtschalterprogrammen abhängig sind)

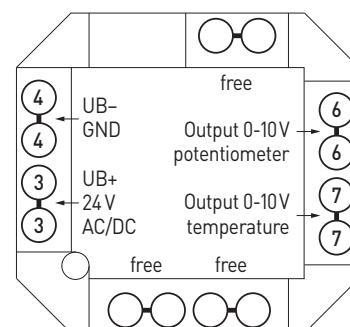
Einbauschema [mm] **Unterputz**



Anschlussbild **FSTM**



Anschlussbild **FSTM - P**

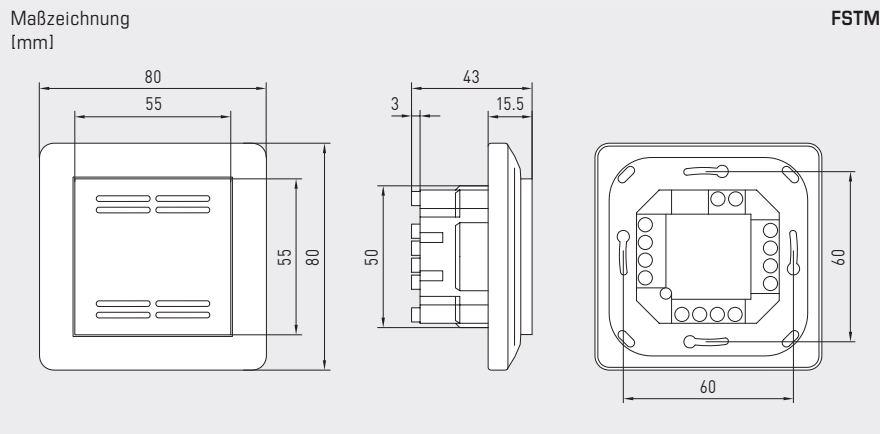




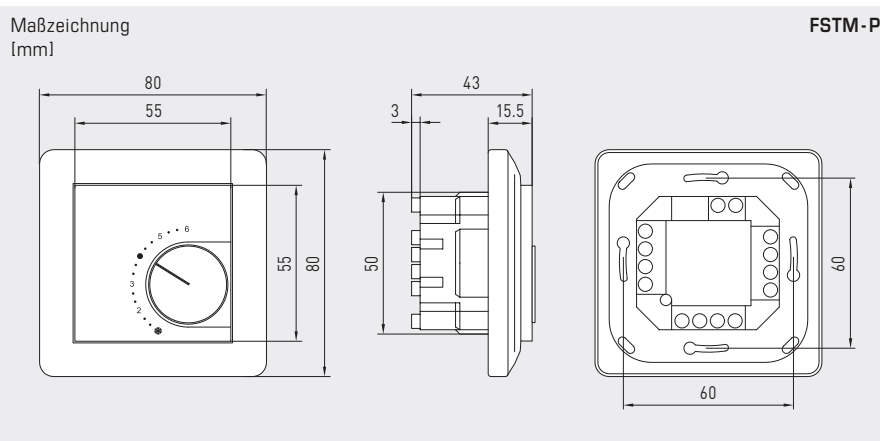
S+S REGELTECHNIK

THERMASGARD® FSTM
THERMASGARD® FSTM-P

Raumtemperaturfühler bzw. Messumformer,
Unterputz im Flächenschalterprogramm,
mit aktivem Ausgang



FSTM
Standard



FSTM-P
mit Potentiometer



Temperaturtabelle
MB: 0...+50 °C

°C	U _A [V]
0	0,0
5	1,0
10	2,0
15	3,0
20	4,0
25	5,0
30	6,0
35	7,0
40	8,0
45	9,0
50	10,0

THERMASGARD® FSTM Raum-Temperaturfühler bzw. Messumformer, Unterputz
THERMASGARD® FSTM-P Raum-Temperaturfühler bzw. Messumformer, Unterputz mit Potentiometer

Typ/WG02	Messbereich Temperatur	Ausgang Temperatur	Potentiometer	Art.-Nr.	Preis
FSTM					
FSTM-U	0...+50 °C	0-10V	-	1101-9121-0000-162	134,62 €
FSTM-P					
FSTM-U P	0...+50 °C	0-10V	0-10V	1101-9121-0004-282	160,01 €

