

**Sensores de temperatura para el uso en interiores,
parte de la gama de interruptores para montaje empotrado,
generalidades**

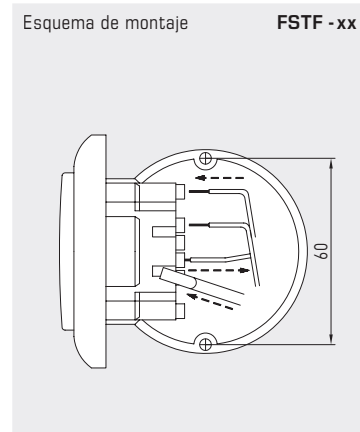
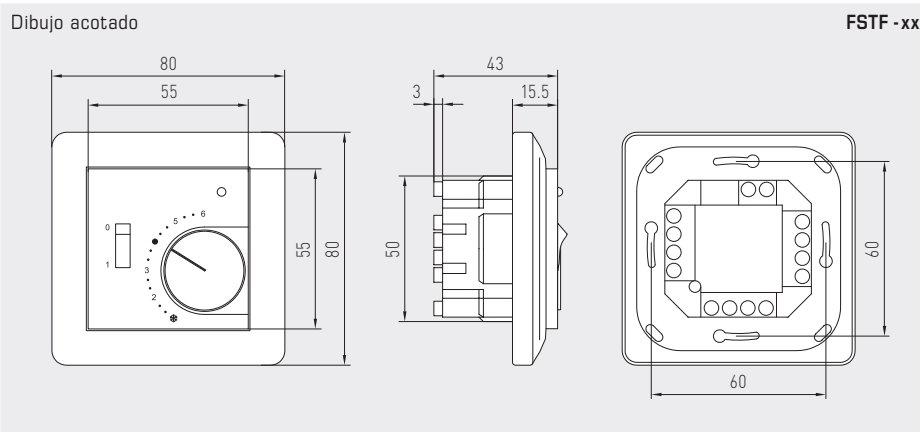
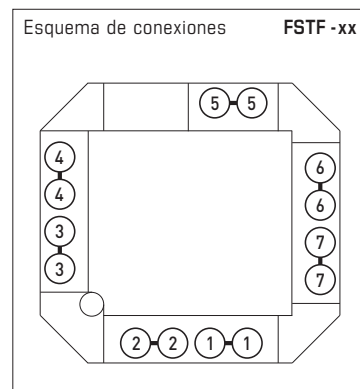
El sensor de temperatura **THERMASGARD® FSTF** para el uso en interiores sirve para medir la temperatura de aire y ajustar el valor nominal, detectar la presencia de personas o, como unidad de mando, como panel de control con sensor de temperatura, pulsadores, potenciómetro, indicadores de estado (LED).

El sensor empotrado se monta en programas de interruptores planos de alta calidad, preferentemente de las marcas Gira, Berker, Merten, Jung, Siemens o Busch-Jaeger (mediante adaptador empotrado) individualmente o en combinación con interruptores de luz, cajas de enchufe, etc.

Encuentra aplicación en atmósferas no agresivas y sin contaminación de polvos, en las instalaciones de refrigeración, acondicionamiento de aire y salas limpias, en espacios interiores, como viviendas, oficinas, hoteles, etc.

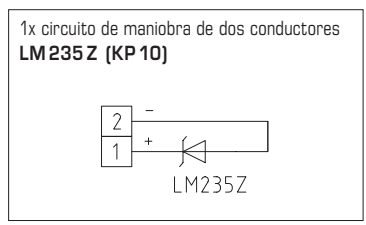
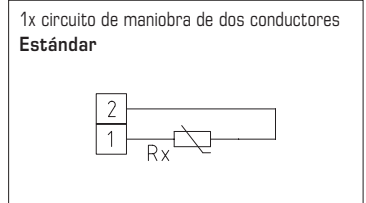
DATOS TÉCNICOS

Rangos de medida:	-30...+60 °C
Sensor / Salida:	ver tabla, sobre la placa de circuito impreso, pasiva
Limitación del rango:	dentro del botón
Corriente de medida:	< 0,6 mA (Pt1000) < 1,0 mA (Pt100) < 0,3 mA (Ni1000, Ni1000 TK5000) < 2,0 mW (NTC xx) 400 µA...5 mA (LM235Z)
Potenciómetro:	Estándar 1kΩ, máx. 0,1 W (opción: otros valores sobre demanda, p.ej. 100 Ω, 2,5 kΩ, 5 kΩ, 10 kΩ, opción: potenciómetro 0...10 V lineal)
Interruptor giratorio:	máx. 24 V AC / DC, máx. 130 mA, hasta 5 niveles de conmutación (0, Auto, I, II, III)
Interruptor basculante:	máx. 24 V AC / DC, máx. 130 mA
Pulsador:	contacto de cierre, máx. 24 V DC, máx. 10 mA
LED:	máx. 24 V DC (opcional máx. 24 V AC), estándar verde (opcional rojo, amarillo o de dos colores)
Montaje:	montaje en caja de empotrar, Ø 55 mm
Conexión eléctrica:	FSTF-1 mediante bornes de tornillo 0,14 - 1,5 mm ² , FSTFxx mediante bornes de enchufe 1,0 - 2,5 mm ²
Humedad admisible:	máx. 90 % h. r., sin condensación
Clase de protección:	III (según EN 60 730)
Tipo de protección:	IP 20 (según EN 60 529)
PROGRAMA DE INTERRUPTORES	
Fabricantes:	GIRA System 55 Standard (otros programas, marcas y precios sobre demanda)
Carcasa:	Plástico, color blanco puro brillante (equivalente a RAL 9010) (otros tonos de color sobre demanda y según los programas de interruptores)



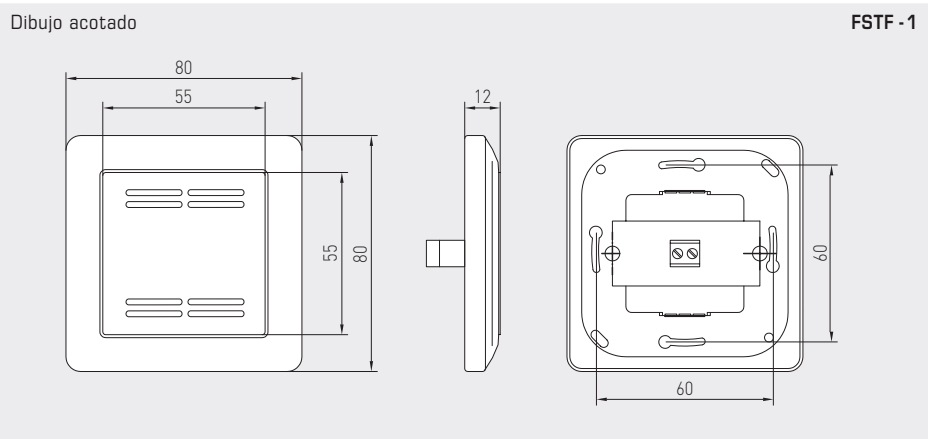


FSTF 1
Ejecución estándar
con sensor



THERMASGARD® FSTF 1 Sensores de temperatura para el uso en interiores

Tipo/WG01	Sensor/Salida	Ref.	Precio
FSTF1	pasiva	IP20 (-30...+60 °C)	
FSTF1 Pt100	Pt100 (según DIN EN 60751, clase B)	1101-5020-1000-162	54,40 €
FSTF1 Pt1000	Pt1000 (según DIN EN 60751, clase B)	1101-5020-5000-162	54,40 €
FSTF1 Ni1000	Ni1000 (según DIN EN 43760, clase B, TCR = 6180 ppm/K)	1101-5020-9000-162	56,04 €
FSTF1 NiTK	Ni1000 TK5000 (TCR = 5000 ppm/K), LG-Ni1000	1101-5021-0000-162	58,64 €
FSTF1 LM235Z	LM235Z (TCR = 10 mV/K; 2,73 V a 0 °C), KP10	1101-5022-1000-162	54,56 €
FSTF1 NTC1,8K	NTC 1,8K	1101-5021-2000-162	53,89 €
FSTF1 NTC10K	NTC 10K	1101-5021-5000-162	53,32 €
FSTF1 NTC20K	NTC 20K	1101-5021-6000-162	53,32 €

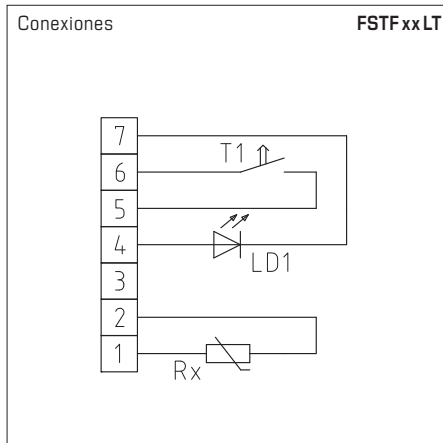


Sensores de temperatura para el uso en interiores,
parte de la gama de interruptores para montaje empotrado,
otras ejecuciones



FSTF xx LT

Ejecución con sensor,
diodo luminoso (verde) y
pulsador (máx. 24 V DC, máx. 10 mA)



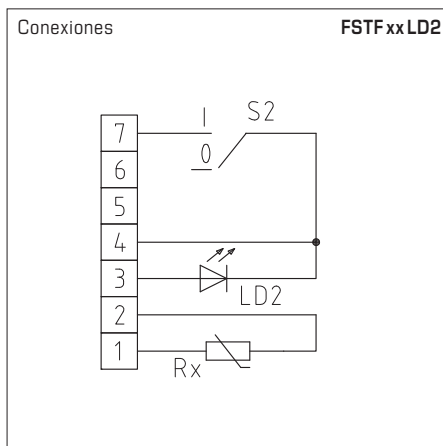
THERMASGARD® FSTF xx LT Sensores de temperatura para el uso en interiores

Tipo/WG01	Sensor/Salida	Ref.	Precio
FSTF xx LT	pasiva	IP 20 (-30...+60 °C)	
FSTF Pt100 L T	Pt100 (según DIN EN 60 751, clase B)	1101-5020-1593-350	71,61 €
FSTF Pt1000 L T	Pt1000 (según DIN EN 60 751, clase B)	1101-5020-5593-350	71,61 €
FSTF Ni1000 L T	Ni1000 (según DIN EN 43 760, clase B, TCR = 6180 ppm / K)	1101-5020-9593-350	73,63 €
FSTF NiTK L T	Ni1000 TK5000 (TCR = 5000 ppm / K), LG-Ni1000	1101-5021-0593-350	73,63 €
FSTF LM235Z L T	LM235Z (TCR = 10 mV / K; 2,73 V a 0 °C), KP10	1101-5022-1593-350	72,27 €
FSTF NTC1,8K L T	NTC 1,8K	1101-5021-2593-350	71,61 €
FSTF NTC10K L T	NTC 10K	1101-5021-5593-350	70,92 €
FSTF NTC20K L T	NTC 20K	1101-5021-6593-350	70,92 €



FSTF xx LD2

Ejecución con sensor,
diodo luminoso (verde) e
interruptor giratorio (2 niveles)
(máx. 24 V AC/DC, máx. 130 mA)

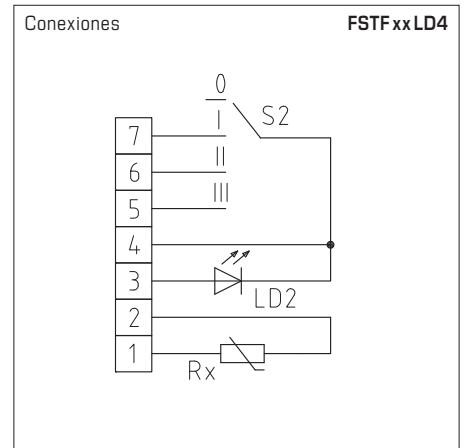


THERMASGARD® FSTF xx LD2 Sensores de temperatura para el uso en interiores

Tipo/WG01	Sensor/Salida	Ref.	Precio
FSTF xx LD2	pasiva	IP 20 (-30...+60 °C)	
FSTF Pt100 D2 L	Pt100 (según DIN EN 60 751, clase B)	1101-5020-1631-351	81,95 €
FSTF Pt1000 D2 L	Pt1000 (según DIN EN 60 751, clase B)	1101-5020-5631-351	81,95 €
FSTF Ni1000 D2 L	Ni1000 (según DIN EN 43 760, clase B, TCR = 6180 ppm / K)	1101-5020-9631-351	84,54 €
FSTF NiTK D2 L	Ni1000 TK5000 (TCR = 5000 ppm / K), LG-Ni1000	1101-5021-0631-351	84,54 €
FSTF LM235Z D2 L	LM235Z (TCR = 10 mV / K; 2,73 V a 0 °C), KP10	1101-5022-1631-351	82,50 €
FSTF NTC1,8K D2 L	NTC 1,8K	1101-5021-2631-351	82,50 €
FSTF NTC10K D2 L	NTC 10K	1101-5021-5631-351	81,83 €
FSTF NTC20K D2 L	NTC 20K	1101-5021-6631-351	81,83 €



FSTFxxLD4
Ejecución con sensor,
diodo luminoso (verde) y
interruptor giratorio (4 niveles)
(máx. 24 V AC / DC, máx. 130 mA)

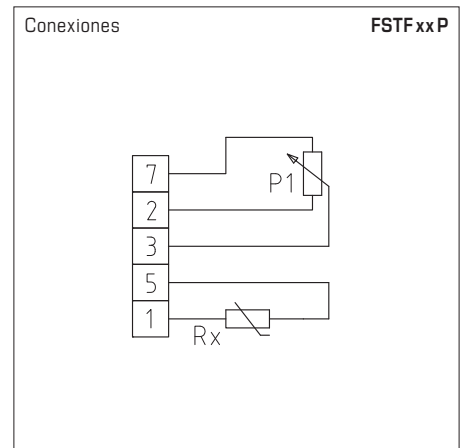


THERMASGARD® FSTFxxLD4 Sensores de temperatura para el uso en interiores

Tipo/WG01	Sensor/Salida	Ref.	Precio
FSTFxxLD4	pasiva	IP20 (-30...+60 °C)	
FSTF Pt100 D4 L	Pt100 (según DIN EN 60751, clase B)	1101-5020-1643-352	85,25 €
FSTF Pt1000 D4 L	Pt1000 (según DIN EN 60751, clase B)	1101-5020-5643-352	85,25 €
FSTF Ni1000 D4 L	Ni1000 (según DIN EN 43760, clase B, TCR = 6180 ppm/K)	1101-5020-9643-352	87,28 €
FSTF NiTK D4 L	Ni1000 TK5000 (TCR = 5000 ppm/K), LG-Ni1000	1101-5021-0643-352	87,28 €
FSTF LM235Z D4 L	LM235Z (TCR = 10 mV/K; 2,73V a 0 °C), KP10	1101-5022-1643-352	85,92 €
FSTF NTC1,8K D4 L	NTC 1,8K	1101-5021-2643-352	85,25 €
FSTF NTC10K D4 L	NTC 10K	1101-5021-5643-352	84,54 €
FSTF NTC20K D4 L	NTC 20K	1101-5021-6643-352	84,54 €



FSTFxxP
Ejecución con sensor y
potenciómetro (1 kOhm, máx. 0,1 W)



THERMASGARD® FSTFxxP Sensores de temperatura para el uso en interiores

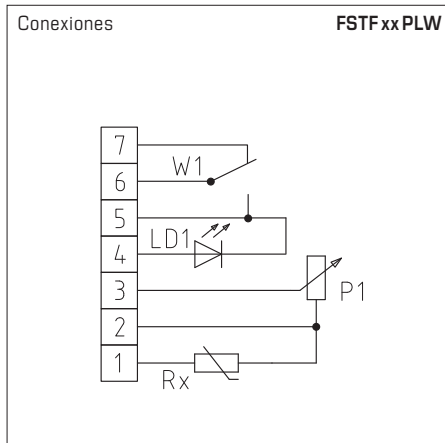
Tipo/WG01	Sensor/Salida	Ref.	Precio
FSTFxxP	pasiva	IP20 (-30...+60 °C)	
FSTF Pt100 P	Pt100 (según DIN EN 60751, clase B)	1101-5020-1001-282	87,95 €
FSTF Pt1000 P	Pt1000 (según DIN EN 60751, clase B)	1101-5020-5001-162	87,95 €
FSTF Ni1000 P	Ni1000 (según DIN EN 43760, clase B, TCR = 6180 ppm/K)	1101-5020-9001-162	88,80 €
FSTF NiTK P	Ni1000 TK5000 (TCR = 5000 ppm/K), LG-Ni1000	1101-5021-0001-162	91,78 €
FSTF LM235Z P	LM235Z (TCR = 10 mV/K; 2,73V a 0 °C), KP10	1101-5022-1001-162	83,87 €
FSTF NTC1,8K P	NTC 1,8K	1101-5021-2001-162	85,25 €
FSTF NTC10K P	NTC 10K	1101-5021-5001-162	83,87 €
FSTF NTC20K P	NTC 20K	1101-5021-6001-162	83,87 €

Sensores de temperatura para el uso en interiores,
parte de la gama de interruptores para montaje empotrado,
otras ejecuciones



FSTFxxPLW

Ejecución con sensor,
potenciómetro (1 kOhm, máx. 0,1 W),
diodo luminoso (verde) e
interruptor basculante
(máx. 24 V AC/DC, máx. 130 mA)



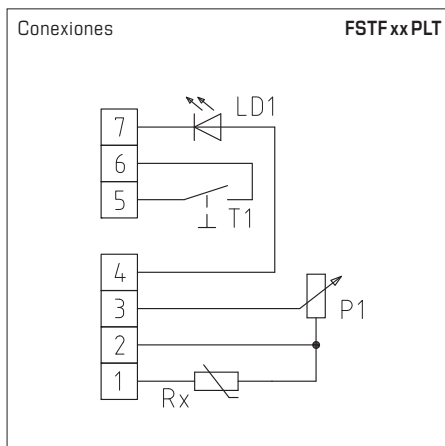
THERMASGARD® FSTF xx PLW Sensores de temperatura para el uso en interiores

Tipo/WG01	Sensor/Salida	Ref.	Precio
FSTFxxPLW	pasiva	IP 20 (-30...+60 °C)	
FSTF Pt100 P L W	Pt100 (según DIN EN 60751, clase B)	1101-5020-1655-353	111,62 €
FSTF Pt1000 P L W	Pt1000 (según DIN EN 60751, clase B)	1101-5020-5655-353	114,42 €
FSTF Ni1000 P L W	Ni1000 (según DIN EN 43760, clase B, TCR = 6180 ppm/K)	1101-5020-9655-353	115,10 €
FSTF NiTK P L W	Ni1000 TK5000 (TCR = 5000 ppm/K), LG-Ni1000	1101-5021-0655-353	117,87 €
FSTF LM235Z P L W	LM235Z (TCR = 10 mV/K; 2,73 V a 0 °C), KP10	1101-5022-1655-353	112,31 €
FSTF NTC1,8K P L W	NTC 1,8K	1101-5021-2655-353	118,45 €
FSTF NTC10K P L W	NTC 10K	1101-5021-5655-353	111,62 €
FSTF NTC20K P L W	NTC 20K	1101-5021-6655-353	111,62 €



FSTFxxPLT

Ejecución con sensor,
potenciómetro (1 kOhm, máx. 0,1 W),
diodo luminoso (verde) y
pulsador (máx. 24 V DC, máx. 10 mA)

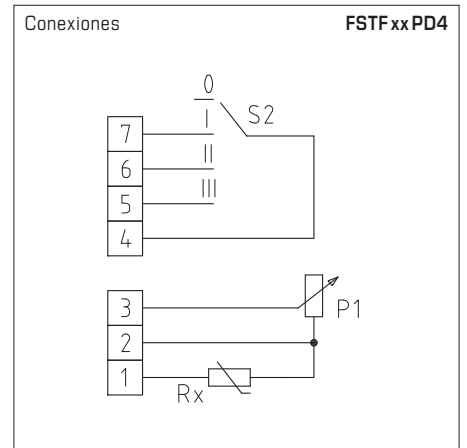


THERMASGARD® FSTF xx PLT Sensores de temperatura para el uso en interiores

Tipo/WG01	Sensor/Salida	Ref.	Precio
FSTFxxPLT	pasiva	IP 20 (-30...+60 °C)	
FSTF Pt100 P L T	Pt100 (según DIN EN 60751, clase B)	1101-5020-1663-162	111,55 €
FSTF Pt1000 P L T	Pt1000 (según DIN EN 60751, clase B)	1101-5020-5663-162	114,35 €
FSTF Ni1000 P L T	Ni1000 (según DIN EN 43760, clase B, TCR = 6180 ppm/K)	1101-5020-9663-350	115,02 €
FSTF NiTK P L T	Ni1000 TK5000 (TCR = 5000 ppm/K), LG-Ni1000	1101-5021-0663-350	117,82 €
FSTF LM235Z P L T	LM235Z (TCR = 10 mV/K; 2,73 V a 0 °C), KP10	1101-5022-1663-350	112,23 €
FSTF NTC1,8K P L T	NTC 1,8K	1101-5021-2663-350	118,37 €
FSTF NTC10K P L T	NTC 10K	1101-5021-5663-350	111,55 €
FSTF NTC20K P L T	NTC 20K	1101-5021-6663-350	111,55 €



FSTF xx PD4
Ejecución con sensor, potenciómetro (1 kOhm, máx. 0,1 W) e interruptor giratorio (máx. 24 V AC/DC, máx. 130 mA)

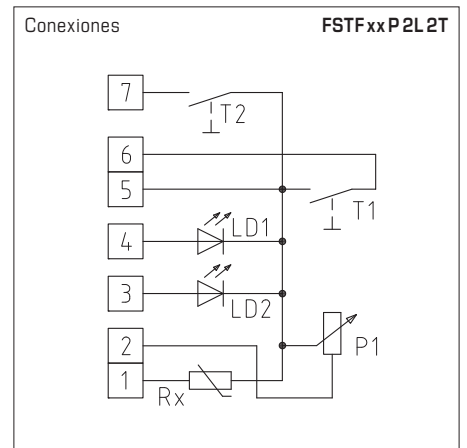


THERMASGARD® FSTF xx PD4 Sensores de temperatura para el uso en interiores

Tipo/WG01	Sensor/Salida	Ref.	Precio
FSTF xx PD4	pasiva	IP20 (-30...+60 °C)	
FSTF Pt100 P D4	Pt100 (según DIN EN 60751, clase B)	1101-5020-1007-354	115,03 €
FSTF Pt1000 P D4	Pt1000 (según DIN EN 60751, clase B)	1101-5020-5007-354	117,83 €
FSTF Ni1000 P D4	Ni1000 (según DIN EN 43760, clase B, TCR = 6180 ppm/K)	1101-5020-9007-354	118,53 €
FSTF NiTK P D4	Ni1000 TK5000 (TCR = 5000 ppm/K), LG-Ni1000	1101-5021-0007-354	121,33 €
FSTF LM235Z P D4	LM235Z (TCR = 10 mV/K; 2,73V a 0 °C), KP10	1101-5022-1007-354	115,03 €
FSTF NTC1,8K P D4	NTC 1,8K	1101-5021-2007-354	117,11 €
FSTF NTC10K P D4	NTC 10K	1101-5021-5007-354	114,35 €
FSTF NTC20K P D4	NTC 20K	1101-5021-6007-354	114,35 €



FSTF xx P2L2T
Ejecución con sensor, potenciómetro (1 kOhm, máx. 0,1 W), 2 diodos luminosos (verde, rojo) y 2 pulsadores (máx. 24 V DC, máx. 10 mA)



THERMASGARD® FSTF xx P2L2T Sensores de temperatura para el uso en interiores

Tipo/WG01	Sensor/Salida	Ref.	Precio
FSTF xx P2L2T	pasiva	IP20 (-30...+60 °C)	
FSTF Pt100 P 2L 2T	Pt100 (según DIN EN 60751, clase B)	1101-5020-1672-256	117,82 €
FSTF Pt1000 P 2L 2T	Pt1000 (según DIN EN 60751, clase B)	1101-5020-5672-256	121,64 €
FSTF Ni1000 P 2L 2T	Ni1000 (según DIN EN 43760, clase B, TCR = 6180 ppm/K)	1101-5020-9672-256	125,59 €
FSTF NiTK P2L2T	Ni1000 TK5000 (TCR = 5000 ppm/K), LG-Ni1000	1101-5021-0672-256	127,91 €
FSTF LM235Z P 2L 2T	LM235Z (TCR = 10 mV/K; 2,73V a 0 °C), KP10	1101-5022-1672-256	120,56 €
FSTF NTC1,8K P 2L 2T	NTC 1,8K	1101-5021-2672-256	124,38 €
FSTF NTC10K P 2L 2T	NTC 10K	1101-5021-5672-256	118,37 €
FSTF NTC20K P 2L 2T	NTC 20K	1101-5021-6672-256	118,37 €