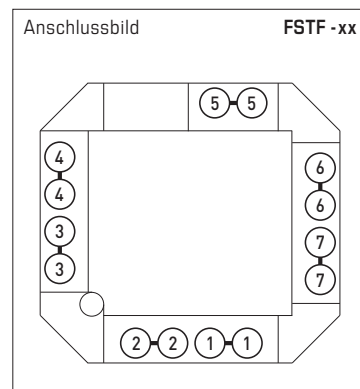


**Raumtemperaturfühler,
Unterputz im Flächenschalterprogramm,
Allgemeines**

Der Raumfühler **THERMASGARD® FSTF** dient der Lufttemperaturmessung oder der Sollwertverstellung, der Präsenzmeldung oder als Raumbediengerät, als Bedientableau mit Temperaturfühler, Tastern, Potentiometer, Zustandsanzeigen (LED).

Der Unterputzfühler wird in hochwertigen Flächenschalterprogramme, vorzugsweise der Fabrikate Gira, Berker, Merten, Jung, Siemens oder Busch-Jaeger (mittels Unterputzadapter) einzeln oder in Kombination zu Lichtschaltern, Steckdosen etc. montiert.

Er findet Anwendung in nicht aggressiver, staubfreier Umgebung, in der Kälte-, Klima- und Reinraumtechnik, in Innenräumen, wie Wohnräumen, Büros, Hotels etc.



TECHNISCHE DATEN

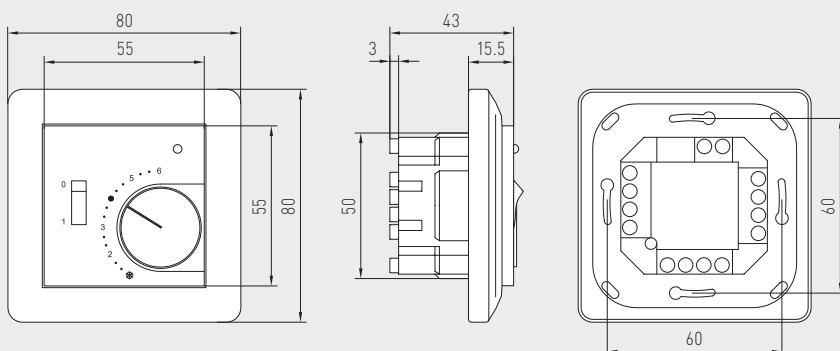
Messbereiche:	-30...+60 °C
Sensor / Ausgang:	siehe Tabelle, auf Platine, passiv
Bereichseinengung:	im Knopf
Messstrom:	< 0,6 mA (Pt1000) < 1,0 mA (Pt100) < 0,3 mA (Ni1000, Ni1000 TK5000) < 2,0 mW (NTC xx) 400 µA...5 mA (LM235Z)
Potentiometer:	Standard 1kΩ, max. 0,1 W (optional andere Werte auf Anfrage, z. B. 100Ω, 2,5kΩ, 5kΩ, 10kΩ, optional Poti 0...10V linear)
Dreheschalter:	max. 24 V AC / DC, max. 130 mA, bis zu 5 Schaltstufen (0, Auto, I, II, III)
Wippschalter:	max. 24 V AC / DC, max. 130 mA
Taster:	Schließer, max. 24 V DC, max. 10 mA
LED:	max. 24 V DC (optional max. 24 V AC), Standard grün (optional rot, gelb oder zweifarbig)
Montage:	in UP-Dose Ø 55 mm
elektrischer Anschluss:	FSTF-1 mittels Schraubklemmen 0,14 - 1,5 mm ² , FSTF-xx mittels Steckklemmen 1,0 - 2,5 mm ²
zulässige Luftfeuchte:	max. 90 % RH, nicht kondensierende Luft
Schutzklasse:	III (nach EN 60 730)
Schutzart:	IP 20 (nach EN 60 529)

SCHALTERPROGRAMM

Hersteller:	GIRA System 55 Standard (andere Schalterhersteller, Schalterprogramme sowie Preise auf Anfrage)
Gehäuse:	Kunststoff, Farbe Reinweiß glänzend (ähnlich RAL 9010) (auf Anfrage sind andere Farben möglich, wobei die Farbvarianten vom Schalterprogramm abhängig sind)

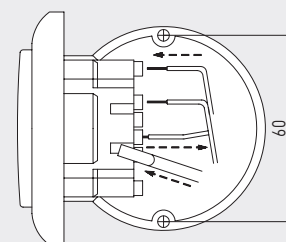
Maßzeichnung

FSTF - xx



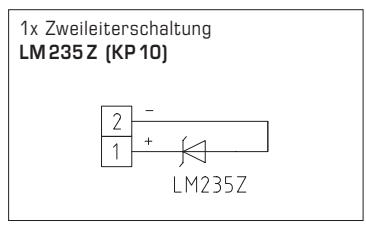
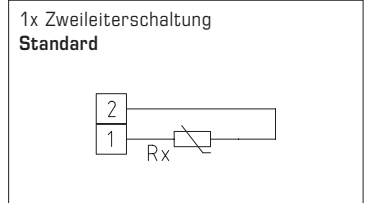
Einbauschema

FSTF - xx

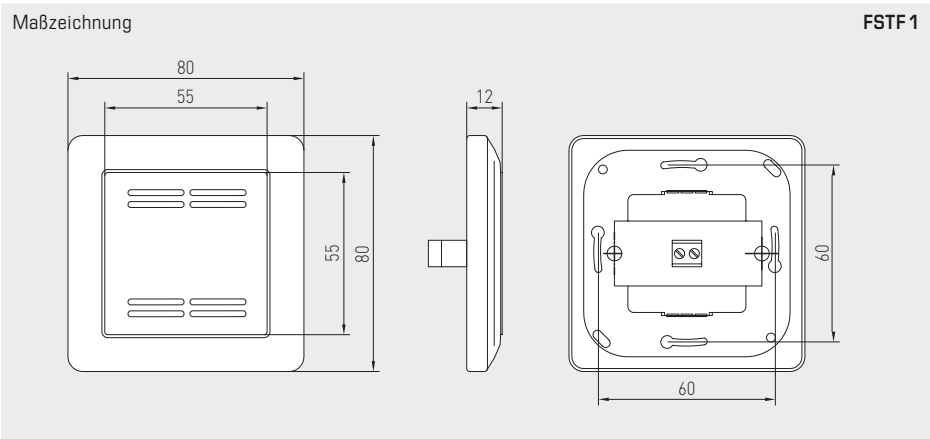




FSTF 1
Standard-Ausführung
mit Fühler



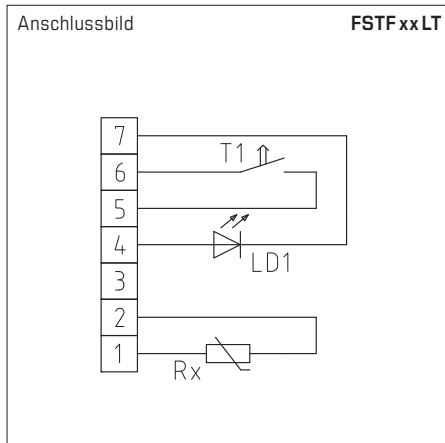
THERMASGARD® FSTF 1 Raumtemperaturfühler			
Typ/WG01	Sensor/Ausgang	Art.-Nr.	Preis
FSTF1	passiv	IP20 (-30...+60 °C)	
FSTF1 Pt100	Pt100 (nach DIN EN 60 751, Klasse B)	1101-5020-1000-162	54,40 €
FSTF1 Pt1000	Pt1000 (nach DIN EN 60 751, Klasse B)	1101-5020-5000-162	54,40 €
FSTF1 Ni1000	Ni1000 (nach DIN EN 43 760, Klasse B, TCR = 6180 ppm/K)	1101-5020-9000-162	56,04 €
FSTF1 NiTK	Ni1000 TK5000 (TCR = 5000 ppm/K), LG-Ni1000	1101-5021-0000-162	58,64 €
FSTF1 LM235Z	LM235Z (TCR = 10 mV/K; 2,73 V bei 0 °C), KP10	1101-5022-1000-162	54,56 €
FSTF1 NTC1,8K	NTC 1,8K	1101-5021-2000-162	53,89 €
FSTF1 NTC10K	NTC 10K	1101-5021-5000-162	53,32 €
FSTF1 NTC20K	NTC 20K	1101-5021-6000-162	53,32 €



Raumtemperaturfühler,
Unterputz im Flächenschalterprogramm,
diverse Ausführungen



FSTFxxLT
Ausführung mit Fühler,
Leuchtdiode (grün) und
Taster (max. 24V DC, max. 10mA)

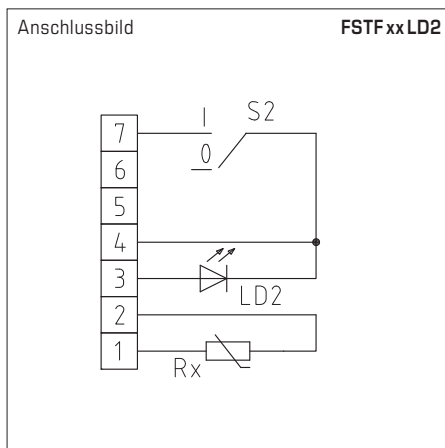


THERMASGARD® FSTF xx LT Raumtemperaturfühler

Typ / WG01	Sensor / Ausgang	Art.-Nr.	Preis
FSTFxxLT	passiv	IP 20 (-30...+60 °C)	
FSTF Pt100 L T	Pt100 (nach DIN EN 60 751, Klasse B)	1101-5020-1593-350	71,61 €
FSTF Pt1000 L T	Pt1000 (nach DIN EN 60 751, Klasse B)	1101-5020-5593-350	71,61 €
FSTF Ni1000 L T	Ni1000 (nach DIN EN 43 760, Klasse B, TCR = 6180 ppm / K)	1101-5020-9593-350	73,63 €
FSTF NiTK L T	Ni1000 TK5000 (TCR = 5000 ppm / K), LG-Ni1000	1101-5021-0593-350	73,63 €
FSTF LM235Z L T	LM235Z (TCR = 10 mV / K; 2,73 V bei 0 °C), KP10	1101-5022-1593-350	72,27 €
FSTF NTC1,8K L T	NTC 1,8K	1101-5021-2593-350	71,61 €
FSTF NTC10K L T	NTC 10K	1101-5021-5593-350	70,92 €
FSTF NTC20K L T	NTC 20K	1101-5021-6593-350	70,92 €



FSTFxxLD2
Ausführung mit Fühler,
Leuchtdiode (grün) und
Drehschalter (2-stufig)
(max. 24V AC / DC, max. 130 mA)

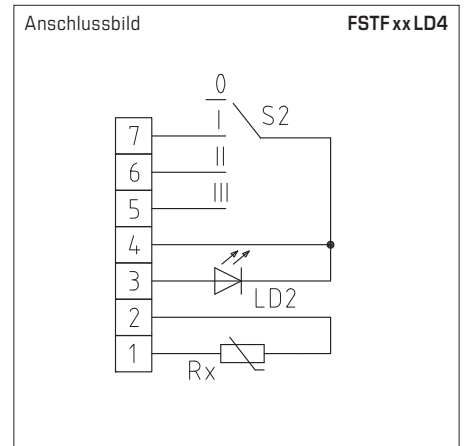


THERMASGARD® FSTF xx LD2 Raumtemperaturfühler

Typ / WG01	Sensor / Ausgang	Art.-Nr.	Preis
FSTFxxLD2	passiv	IP 20 (-30...+60 °C)	
FSTF Pt100 D2 L	Pt100 (nach DIN EN 60 751, Klasse B)	1101-5020-1631-351	81,95 €
FSTF Pt1000 D2 L	Pt1000 (nach DIN EN 60 751, Klasse B)	1101-5020-5631-351	81,95 €
FSTF Ni1000 D2 L	Ni1000 (nach DIN EN 43 760, Klasse B, TCR = 6180 ppm / K)	1101-5020-9631-351	84,54 €
FSTF NiTK D2 L	Ni1000 TK5000 (TCR = 5000 ppm / K), LG-Ni1000	1101-5021-0631-351	84,54 €
FSTF LM235Z D2 L	LM235Z (TCR = 10 mV / K; 2,73 V bei 0 °C), KP10	1101-5022-1631-351	82,50 €
FSTF NTC1,8K D2 L	NTC 1,8K	1101-5021-2631-351	82,50 €
FSTF NTC10K D2 L	NTC 10K	1101-5021-5631-351	81,83 €
FSTF NTC20K D2 L	NTC 20K	1101-5021-6631-351	81,83 €



FSTFxxLD4
Ausführung mit Fühler,
Leuchtdiode (grün) und
Drehschalter (4-stufig)
(max. 24V AC/DC, max. 130mA)

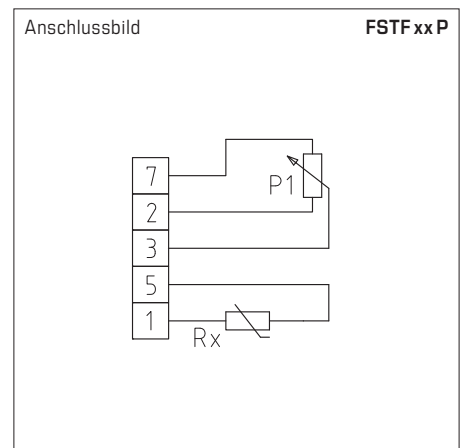


THERMASGARD® FSTF xxLD4 Raumtemperaturfühler

Typ/WG01	Sensor/Ausgang	Art.-Nr.	Preis
FSTFxxLD4	passiv	IP20 (-30...+60 °C)	
FSTF Pt100 D4 L	Pt100 (nach DIN EN 60 751, Klasse B)	1101-5020-1643-352	85,25 €
FSTF Pt1000 D4 L	Pt1000 (nach DIN EN 60 751, Klasse B)	1101-5020-5643-352	85,25 €
FSTF Ni1000 D4 L	Ni1000 (nach DIN EN 43 760, Klasse B, TCR = 6180 ppm/K)	1101-5020-9643-352	87,28 €
FSTF NiTK D4 L	Ni1000 TK5000 (TCR = 5000 ppm/K), LG-Ni1000	1101-5021-0643-352	87,28 €
FSTF LM235Z D4 L	LM235Z (TCR = 10 mV/K; 2,73V bei 0 °C), KP10	1101-5022-1643-352	85,92 €
FSTF NTC1,8K D4 L	NTC 1,8K	1101-5021-2643-352	85,25 €
FSTF NTC10K D4 L	NTC 10K	1101-5021-5643-352	84,54 €
FSTF NTC20K D4 L	NTC 20K	1101-5021-6643-352	84,54 €



FSTFxxP
Ausführung mit Fühler und
Potentiometer (1 kOhm, max. 0,1W)



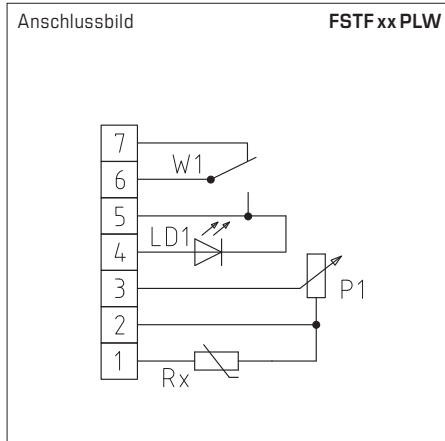
THERMASGARD® FSTF xxP Raumtemperaturfühler

Typ/WG01	Sensor/Ausgang	Art.-Nr.	Preis
FSTFxxP	passiv	IP20 (-30...+60 °C)	
FSTF Pt100 P	Pt100 (nach DIN EN 60 751, Klasse B)	1101-5020-1001-282	87,95 €
FSTF Pt1000 P	Pt1000 (nach DIN EN 60 751, Klasse B)	1101-5020-5001-162	87,95 €
FSTF Ni1000 P	Ni1000 (nach DIN EN 43 760, Klasse B, TCR = 6180 ppm/K)	1101-5020-9001-162	88,80 €
FSTF NiTK P	Ni1000 TK5000 (TCR = 5000 ppm/K), LG-Ni1000	1101-5021-0001-162	91,78 €
FSTF LM235Z P	LM235Z (TCR = 10 mV/K; 2,73V bei 0 °C), KP10	1101-5022-1001-162	83,87 €
FSTF NTC1,8K P	NTC 1,8K	1101-5021-2001-162	85,25 €
FSTF NTC10K P	NTC 10K	1101-5021-5001-162	83,87 €
FSTF NTC20K P	NTC 20K	1101-5021-6001-162	83,87 €

Raumtemperaturfühler,
Unterputz im Flächenschalterprogramm,
diverse Ausführungen



FSTF xx PLW
Ausführung mit Fühler,
Potentiometer (1 kOhm, max. 0,1 W),
Leuchtdiode (grün) und
Wippschalter
(max. 24 V AC/DC, max. 130 mA)

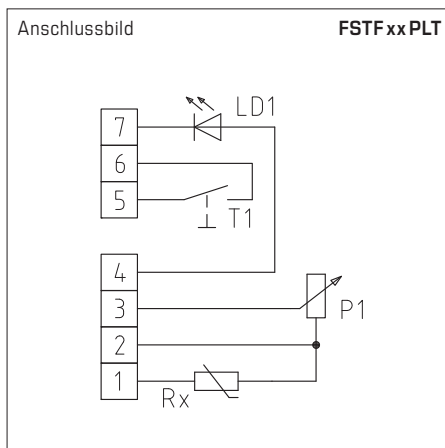


THERMASGARD® FSTF xx PLW Raumtemperaturfühler

Typ / WG01	Sensor / Ausgang	Art.-Nr.	Preis
FSTF xx PLW	passiv	IP 20 (-30...+60 °C)	
FSTF Pt100 P L W	Pt100 (nach DIN EN 60 751, Klasse B)	1101-5020-1655-353	111,62 €
FSTF Pt1000 P L W	Pt1000 (nach DIN EN 60 751, Klasse B)	1101-5020-5655-353	114,42 €
FSTF Ni1000 P L W	Ni1000 (nach DIN EN 43 760, Klasse B, TCR = 6180 ppm / K)	1101-5020-9655-353	115,10 €
FSTF NiTK P L W	Ni1000 TK5000 (TCR = 5000 ppm / K), LG-Ni1000	1101-5021-0655-353	117,87 €
FSTF LM235Z P L W	LM235Z (TCR = 10 mV / K; 2,73 V bei 0 °C), KP10	1101-5022-1655-353	112,31 €
FSTF NTC1,8K P L W	NTC 1,8K	1101-5021-2655-353	118,45 €
FSTF NTC10K P L W	NTC 10K	1101-5021-5655-353	111,62 €
FSTF NTC20K P L W	NTC 20K	1101-5021-6655-353	111,62 €



FSTF xx PLT
Ausführung mit Fühler,
Potentiometer (1 kOhm, max. 0,1 W),
Leuchtdiode (grün) und
Taster (max. 24 V DC, max. 10 mA)

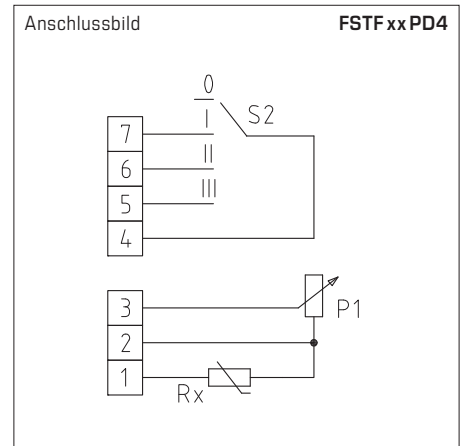


THERMASGARD® FSTF xx PLT Raumtemperaturfühler

Typ / WG01	Sensor / Ausgang	Art.-Nr.	Preis
FSTF xx PLT	passiv	IP 20 (-30...+60 °C)	
FSTF Pt100 P L T	Pt100 (nach DIN EN 60 751, Klasse B)	1101-5020-1663-162	111,55 €
FSTF Pt1000 P L T	Pt1000 (nach DIN EN 60 751, Klasse B)	1101-5020-5663-162	114,35 €
FSTF Ni1000 P L T	Ni1000 (nach DIN EN 43 760, Klasse B, TCR = 6180 ppm / K)	1101-5020-9663-350	115,02 €
FSTF NiTK P L T	Ni1000 TK5000 (TCR = 5000 ppm / K), LG-Ni1000	1101-5021-0663-350	117,82 €
FSTF LM235Z P L T	LM235Z (TCR = 10 mV / K; 2,73 V bei 0 °C), KP10	1101-5022-1663-350	112,23 €
FSTF NTC1,8K P L T	NTC 1,8K	1101-5021-2663-350	118,37 €
FSTF NTC10K P L T	NTC 10K	1101-5021-5663-350	111,55 €
FSTF NTC20K P L T	NTC 20K	1101-5021-6663-350	111,55 €



FSTF xx PD4
Ausführung mit Fühler,
Potentiometer (1 kOhm, max. 0,1 W) und
Drehschalter
(max. 24 V AC / DC, max. 130 mA)

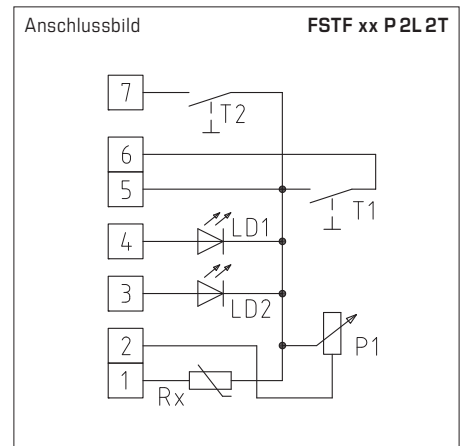


THERMASGARD® FSTF xx PD4 Raumtemperaturfühler

Typ/WG01	Sensor/Ausgang	Art.-Nr.	Preis
FSTF xx PD4	passiv	IP20 (-30...+60 °C)	
FSTF Pt100 P D4	Pt100 (nach DIN EN 60 751, Klasse B)	1101-5020-1007-354	115,03 €
FSTF Pt1000 P D4	Pt1000 (nach DIN EN 60 751, Klasse B)	1101-5020-5007-354	117,83 €
FSTF Ni1000 P D4	Ni1000 (nach DIN EN 43 760, Klasse B, TCR = 6180 ppm/K)	1101-5020-9007-354	118,53 €
FSTF NiTK P D4	Ni1000 TK5000 (TCR = 5000 ppm/K), LG-Ni1000	1101-5021-0007-354	121,33 €
FSTF LM235Z P D4	LM235Z (TCR = 10 mV/K; 2,73V bei 0 °C), KP10	1101-5022-1007-354	115,03 €
FSTF NTC1,8K P D4	NTC 1,8K	1101-5021-2007-354	117,11 €
FSTF NTC10K P D4	NTC 10K	1101-5021-5007-354	114,35 €
FSTF NTC20K P D4	NTC 20K	1101-5021-6007-354	114,35 €



FSTF xx P2L2T
Ausführung mit Fühler,
Potentiometer (1 kOhm, max. 0,1 W),
2 Leuchtdioden (grün, rot) und
2 Tastern (max. 24 V DC, max. 10 mA)



THERMASGARD® FSTF xx P2L2T Raumtemperaturfühler

Typ/WG01	Sensor/Ausgang	Art.-Nr.	Preis
FSTF xx P2L2T	passiv	IP20 (-30...+60 °C)	
FSTF Pt100 P 2L 2T	Pt100 (nach DIN EN 60 751, Klasse B)	1101-5020-1672-256	117,82 €
FSTF Pt1000 P 2L 2T	Pt1000 (nach DIN EN 60 751, Klasse B)	1101-5020-5672-256	121,64 €
FSTF Ni1000 P 2L 2T	Ni1000 (nach DIN EN 43 760, Klasse B, TCR = 6180 ppm/K)	1101-5020-9672-256	125,59 €
FSTF NiTK P2L2T	Ni1000 TK5000 (TCR = 5000 ppm/K), LG-Ni1000	1101-5021-0672-256	127,91 €
FSTF LM235Z P 2L 2T	LM235Z (TCR = 10 mV/K; 2,73V bei 0 °C), KP10	1101-5022-1672-256	120,56 €
FSTF NTC1,8K P 2L 2T	NTC 1,8K	1101-5021-2672-256	124,38 €
FSTF NTC10K P 2L 2T	NTC 10K	1101-5021-5672-256	118,37 €
FSTF NTC20K P 2L 2T	NTC 20K	1101-5021-6672-256	118,37 €